

## Beschreibung

331N(3/2), 341N(5/2) Magnetventil (Kolbenschieberventil) IP65, Körper Aluminium

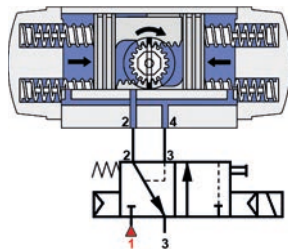
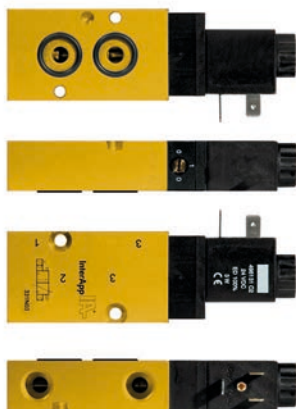
## Merkmale

	331N03 (3/2)	331N04 (3/2)
	341N03 (5/2)	341N04 (5/2)
• Nennweite	7mm	12mm
• Normdurchfluss	1250 l/min	3000 l/min
• Anschlussbild	NAMUR	
• Differenzdruck	min. 1,5 bar, max. 10 bar	
• Temperaturbereich	-10°C ÷ 50°C	



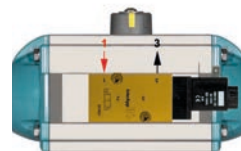
## Abmessungen

### 331N (3/2)



IA050S - IA250S,  
IA750S

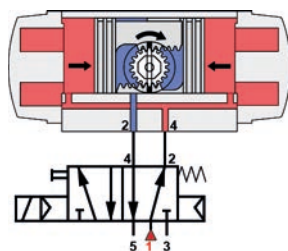
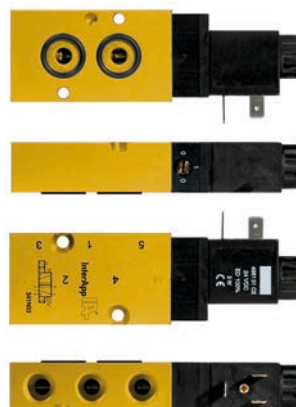
IA300S - IA700S  
IA800S, IA1000S



IA motion	Magnetventil IP65	[Watt]	L	L1	B	H	1+3	[kg]
IA050S-IA600S	<b>331 N 03, 496131-**. **</b>	3	123,7	88,7	40	22	G ¼"	0,30
IA650S-IA1000S	<b>331 N 04, 496131-**. **</b>	3	169,0	112,0	60	30	G ½"	0,72

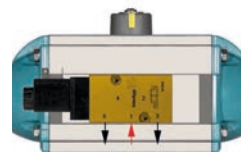
\*\* 12/=, 24/=, 48/=, 24/50, 110/50, 230/50

### 341N (5/2)



IA050D - IA250D,  
IA750D

IA300D - IA700D  
IA800D, IA1000D



IA motion	Magnetventil IP65	[Watt]	L	L1	B	H	1+3+5	[kg]
IA050D-IA600D	<b>341 N 03, 496131-**. **</b>	3	123,7	88,7	40	22	G ¼"	0,30
IA650D-IA1000D	<b>341 N 04, 496131-**. **</b>	3	169,0	112,0	60	30	G ½"	0,70

\*\* 12/=, 24/=, 48/=, 24/50, 110/50, 230/50

**Achtung: Bei Verwendung von Initiatoren empfehlen wir, Stecker mit Schutzbeschaltung zu verwenden ! (Type PBSU-LED)**



## Beschreibung

5/2 (3/2) Magnetventil (Kolbenschieberventil) IP65, Körper Aluminium harteloxiert

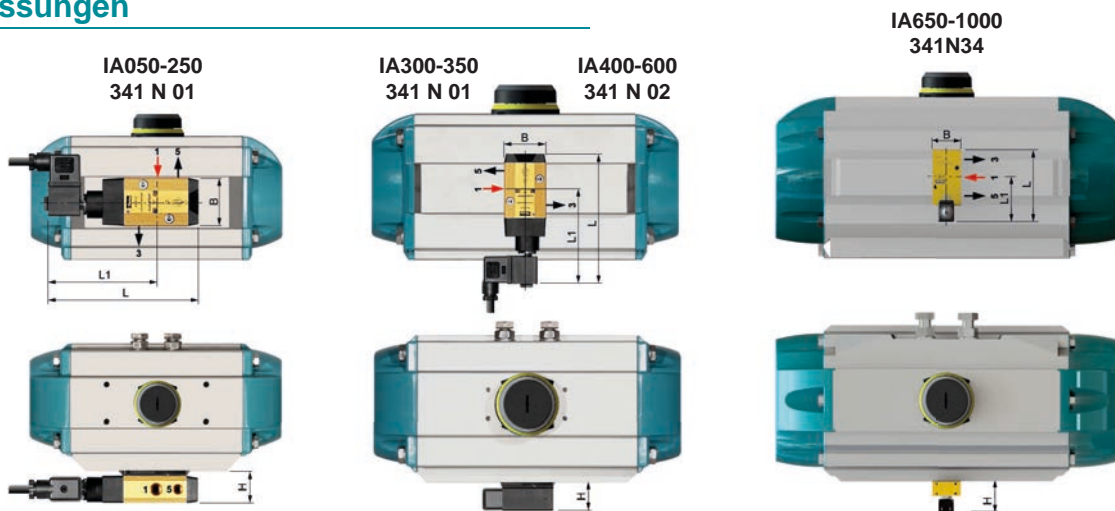
## Merkmale

	341N01	341N02	341N34
• Nennweite	4mm	8mm	12mm
• Normdurchfluss	600 l/min	1400 l/min	3000 l/min
• Anschlussbild		NAMUR	
• Differenzdruck	min. 2 bar, max. 10 bar		
• Temperaturbereich	-25°C ÷ 50°C		



341 N -> EEx m II T5 (Ex II 2 G/D)

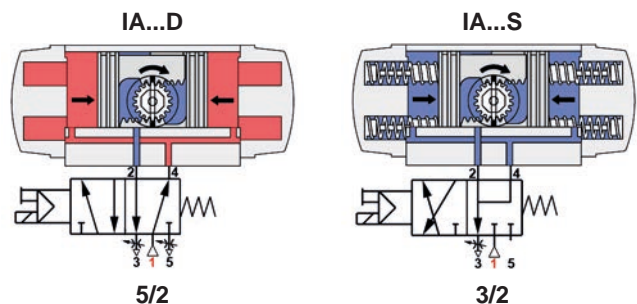
## Abmessungen



IA motion	Magnetventil IP65	AC / DC	[Watt]	L	L1	B	H	1	3 + 5
IA050 - IA350	341 N 01, 482606-230/50	230V 50Hz	2W	146,7	106,2	46	31,6	G 1/4"	G 1/8"
	341 N 01, 482606-24V/=	24V =	2,5W						
IA400 - IA600	341 N 02, 482606-230/50	230V 50Hz	2W	160,6	115,1	55	40,2	G 1/4"	G 1/4"
	341 N 02, 482606-24V/=	24V =	2,5W						
IA650 - IA1000	341 N 34, 495905-230/50	230V 50Hz	8W	144	87	60	68	G 1/2"	G 1/2"
	341 N 34, 495905-24V/=	24V =	8W						

## Wechsel der 5/2 - 3/2 Funktion:

Der Wechsel von 5/2 auf 3/2 (oder 3/2 auf 5/2) erfolgt durch 180° Drehung der Zwischenplatte.



**Achtung:** Bei Verwendung von Initiatoren empfehlen wir, Stecker mit Schutzbeschaltung zu verwenden ! (Type PBSU-LED)