

Description

Les régulateurs de débit d'air silencieux sont normalement utilisés pour réduire la vitesse d'échappement et ainsi le temps de fonctionnement des actionneurs pneumatiques. Ils sont montés sur les raccords d'échappement des électrodistributeurs. Caractérisé par l'inclusion de 2 fonctions en un article: contrôle de débit et silencieux.

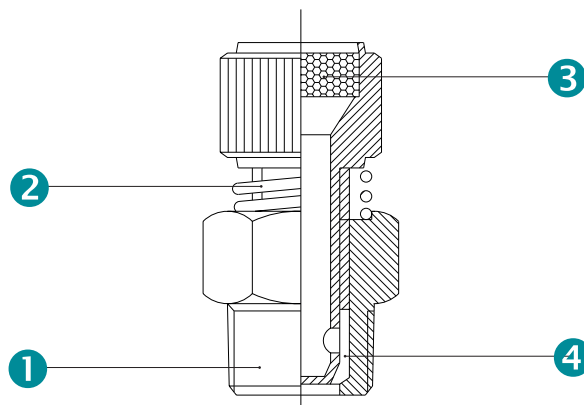


Caractéristiques

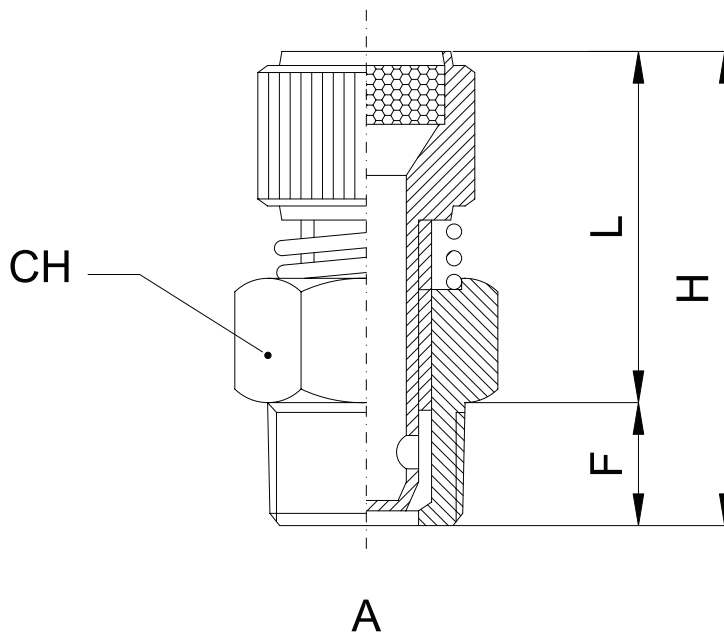
- Fluide Air comprimé
- Pression de service 0,5 - 10 bar
- Pression max. de service -20°C ÷ 70°C
- Filetage parallèle UNI - ISO 228 / 1 (BSP)
- Filetage métrique ISO R / 262
- Degré de filtration 36 µm

Construction

1	Corps	Bronze fritté
2	Ressort	Acier inoxydable
3	Elément filtrant	Bronze fritté
4	Joint	NBR



Encombresments



	A	CH	F	L		H	
				min	max	min	max
AVE18	1/8"	13	6	20	22	26	28
AVE14	1/4"	15	8	22	24	30	32
AVE38	3/8"	18	10	25	28	35	38
AVE12	1/2"	22	11	26	29	36	39

InterApp AG
 Grundstrasse 24
 CH-6343 Rotkreuz
 Phone +41 (0) 41 7982233
 Fax +41 (0) 41 7982234
 info@ch.interapp.net

InterApp Ges.m.b.H.
 Kolpingstrasse 19
 A-1230 Wien
 Phone +43 (0) 1 6162371-0
 Fax +43 (0) 1 6162371-99
 info@at.interapp.net

InterApp Italiana
 Via Gramsci 29
 I-20016 Pero (MI)
 Phone +39 02 339371
 Fax +39 02 33937200
 info@it.interapp.net

InterApp GmbH
 Schillerstrasse 50
 D-42489 Wülfrath
 Phone +49(2058) 8909250
 Fax +49(2058) 8909255
 info@de.interapp.net

AVK Válvulas S.A.
InterApp Válvulas S.A.
 Polígono Industrial Francoli, parcela 27
 E-46006 Tarragona
 Phone +34 977 543 008
 Fax +34 977 541 622
 avk@avkvalvulas.com

Les données techniques sont à titre informatif qui ne nous engagent à rien. Elles n'assurent aucune propriété. Référez-vous à nos conditions générale de vente. Modifications sans préavis.
 © 2017 InterApp AG, all rights reserved