

Descrizione

I regolatori di scarico con silenziatore incorporato vengono montati sulle elettrovalvole o, in mancanza di quest'ultime, sugli attuatori pneumatici per ridurre la velocità e il rumore dello scarico dell'aria. La caratteristica principale degli AVE è quella di racchiudere in un solo componente due funzioni: regolatore di portata e silenziatore.

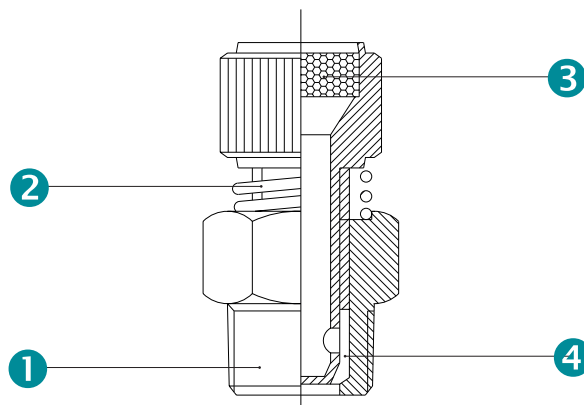


Caratteristiche

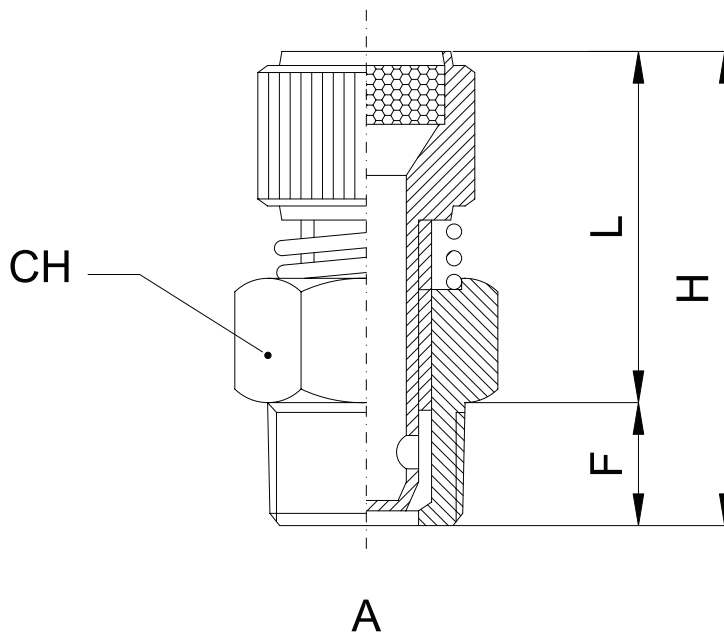
- Fluido Aria compressa
- Pressione esercizio 0,5 - 10 bar
- Campo di temperatura -20°C a +70°C
- Filettatura paralleli UNI - ISO 228 / 1 (BSP)
- Filettatura metriche ISO R / 262
- Grado di filtraggio 36 µm

Costruzione

1	Corpo	Bronzo sinterizzato
2	Molla	Acciaio INOX
3	Filtro	Bronzo sinterizzato
4	Guarnizioni	Nitrile (NBR)



Dimensioni



	A	CH	F	L		H	
				min	max	min	max
AVE18	1/8"	13	6	20	22	26	28
AVE14	1/4"	15	8	22	24	30	32
AVE38	3/8"	18	10	25	28	35	38
AVE12	1/2"	22	11	26	29	36	39

InterApp AG
 Grundstrasse 24
 CH-6343 Rotkreuz
 Phone +41 (0) 41 7982233
 Fax +41 (0) 41 7982234
 info@ch.interapp.net

InterApp Ges.m.b.H.
 Kolpingstrasse 19
 A-1230 Wien
 Phone +43 (0) 1 6162371-0
 Fax +43 (0) 1 6162371-99
 info@at.interapp.net

InterApp Italiana
 Via Gramsci 29
 I-20016 Pero (MI)
 Phone +39 02 339371
 Fax +39 02 33937200
 info@it.interapp.net

InterApp GmbH
 Schillerstrasse 50
 D-42489 Wülfrath
 Phone +49(2058) 8909250
 Fax +49(2058) 8909255
 info@de.interapp.net

AVK Válvulas S.A.
InterApp Válvulas S.A.
 Polígono Industrial Francolí, parcela 27
 E-46006 Tarragona
 Phone +34 977 543 008
 Fax +34 977 541 622
 avk@avkvalvulas.com