



## AVK RÜCKSCHLAGKLAPPE, PN10/16

41/60-003

Freies Wellenende, DN50-300

Die AVK Rückschlagklappen der Serie 41 sind sowohl metallisch dichtend als auch weichdichtend erhältlich. Zum Verhindern des Rückflusses bei Pumpenanwendungen können sie für Trinkwasser wie auch für Abwasser eingesetzt werden. Die Scheibe ist über eine elastische Buchse mit der Welle verbunden, so dass Scheibe und Sitz exakt aneinander ausgerichtet werden können. Alle inneren Teile sind aus rostfreiem Stahl oder sind mit für Trinkwasser zugelassenem Epoxy oder EPDM beschichtet. Die Rückschlagklappen der Serie 41 sind entweder mit geschlossenen Buchsen oder mit einem freien Wellenende erhältlich, an dem zum Dämpfen von Druckstößen ein Hebel mit einem Gewicht oder einer Feder angebracht kann.

### Produktbeschreibung:

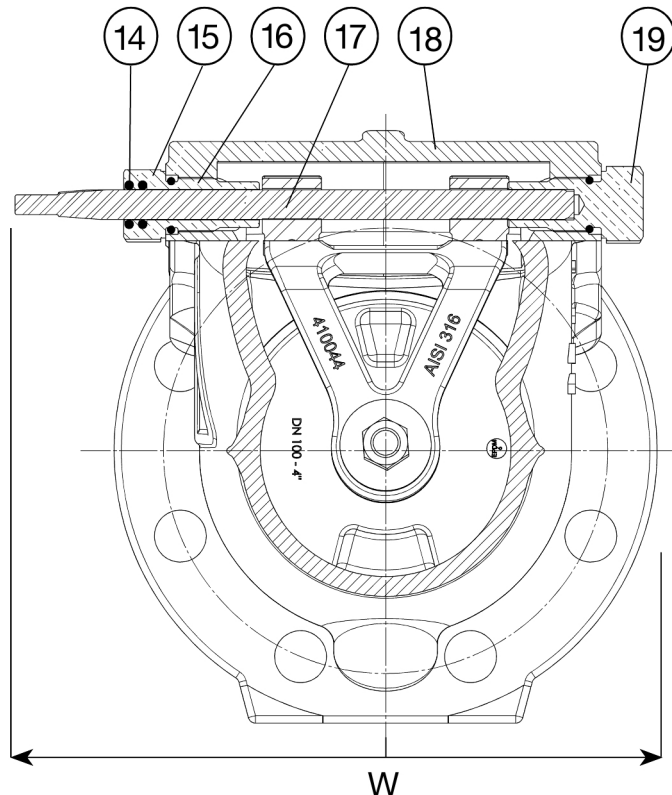
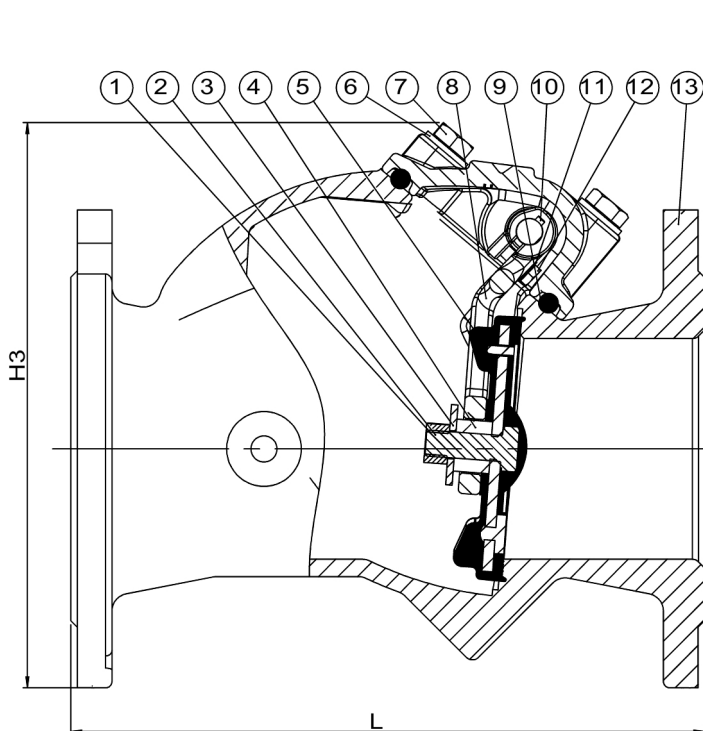
Rückschlagklappe mit freiem Wellenende. Für Trinkwasser und neutrale Flüssigkeiten bis max. 70 °C

### Standards:

- Konstruktion nach EN 1074-3
- Baulänge nach EN 558 Tabelle 2 Reihe 48
- Standard Flanschbohrung nach EN1092-2 (ISO 7005-2), PN 10/16



Expect... **AVR**



**Teilleiste:**

1. Mutter	Edelstahl A4	11. Unterlegscheibe	Edelstahl A4
2. Schraube	Edelstahl A4	12. Schraube	Edelstahl A4
3. Unterlegscheibe	Edelstahl A4	13. Gehäuse	Sphäroguss GJS-500-7 (GGG-50)
4. Abstandsstück	Polyamid	14. O-Ring	NBR
5. Scheibe <sup>(1)</sup>		15. Buchse, offen	Entzinkungsfreies Messing
6. Unterlegscheibe	Edelstahl A2	16. O-Ring	NBR
7. Schraube	Edelstahl A2	17. Welle	Edelstahl 420
8. Scharnier <sup>(2)</sup>	Edelstahl 316	18. Haube	Sphäroguss GJS-500-7 (GGG-50)
9. Haubendichtung	EPDM	19. Buchse, geschlossen	Entzinkungsfreies Messing
10. Passfeder	Edelstahl A4		

**Art. Nr. und Maße**

AVK Art. Nr.	DN	Flansch Bohrung	L mm	H3 mm	W mm	Theo. Gewicht / kg
41-050-60-018	50	PN10/16	200	197	235	13
41-065-60-018	65	PN10/16	240	222	235	16
41-080-60-018	80	PN10/16	260	230	240	20
41-100-60-018	100	PN10/16	300	255	260	21
41-125-60-018	125	PN10/16	350	341	332	36
41-150-60-018	150	PN10/16	400	348	338	51
41-200-60-008	200	PN10	500	412	393	83
41-200-60-018	200	PN16	500	412	393	83
41-250-60-008	250	PN10	600	568	689	183
41-250-60-018	250	PN16	600	568	689	183
41-300-60-008	300	PN10	700	640	689	231
41-300-60-018	300	PN16	700	640	689	231