



AVK KUGELRÜCKSCHLAGVENTIL MIT GEWINDEANSCHLUSS, PN10

53/40-005

Edelstahl AISI 316, DN32-80

Kugelrückschlagventile von AVK sind selbstreinigend und vollöffnend. Die Kugel dreht sich im Betrieb und verhindert so, dass Verunreinigungen an der Kugel anhaften. Der volle, glatte Durchgang gewährleistet vollen Durchfluss mit geringem Druckverlust und schützt vor Rückstandsbildungen am Boden. Kugelrückschlagventile von AVK sind mit Flanschen und Innengewinde erhältlich. Sie werden standardmässig mit NBR-beschichteter Kugel geliefert und optional mit Polyurethan-Kugeln in verschiedenen Gewichten.

Produktbeschreibung:

Kugelrückschlagventil mit BSP Innengewinde. Für Abwasser bis max. 70° C

Standards:

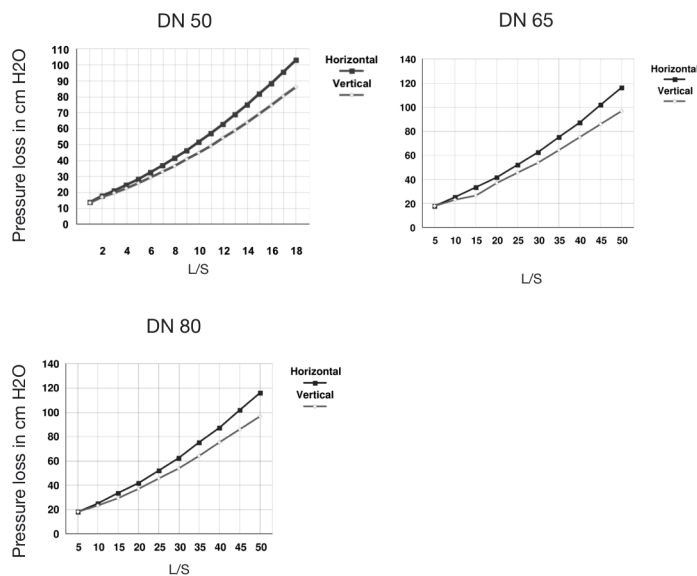
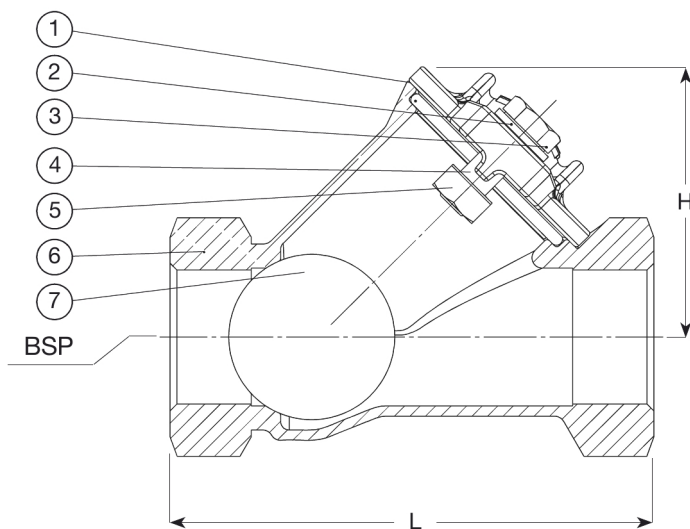
- Konstruktion nach EN 12050-4

Produkteigenschaften:

- Selbstreinigende Konstruktion, bei der sich die Kugel im Betrieb dreht und so verhindert, dass Verunreinigungen an der Kugel anhaften
- Voller Durchgang für geringen Druckverlust und minimalen Gegendruck
- Voller Durchgang verhindert Rückstandsbildungen am Boden
- Aluminiumkugel mit NBR-Vulkanisierung. Optimierte Gummihärte verhindert ein Verklemmen der Kugel im Sitz
- Optionale Polyurethan-Kugel für abrasive Medien oder um Vibrationen und Wasserschläge durch Einsatz von Kugeln mit einem anderen Gewicht zu vermeiden
- Kompakte Bauform und geringes Gewicht
- Schrauben und Muttern aus Edelstahl, Gehäuse und Abdeckung aus Duktiguss mit Epoxy-Beschichtung an der Innen- und Aussenseite



Expect ... **AVK**



Teilleiste:

1. Abdeckung	Edelstahl 316	5. Mutter	Edelstahl A4
2. Unterlegscheibe	Edelstahl A4 / A2	6. Gehäuse	Edelstahl 316
3. Schraube	Edelstahl A2	7. Kugel	Aluminium mit NBR
4. Dichtung	NBR		

Art. Nr. und Maße

AVK Art. Nr.	DN	Produkt PN Klasse	L mm	H mm	H3 mm	BSP Gewinde	Theo. Gewicht / kg
53-032-40-9090	32	PN10	140	83	118	1/4	2,0
53-040-40-9090	40	PN10	140	83	118	1/2	2,0
53-050-40-9090	50	PN10	180	101	144	2	3,0
53-065-40-9090	65	PN10	245	140	196	2 1/2	7,0
53-080-40-9090	80	PN10	260	140	198	3	7,0