

BVA23 - Válvula de esfera (Acero inoxidable, 3 piezas) 1/4"-4"

Descripción

Válvula de esfera en tres piezas de paso total y brida superior

Características

- Conexiones (Entre caras)
 - BVA23FT rosca DIN EN 10226-1 Rp1/4" - 4" (DIN 3202-M3)
 - BVA23FB extremos soldables DN 10-100 (DIN 3202-S13)
 - BVA23FL extremos soldables largos DN 15-100
 - BVA23FF en version brida PN 40 DN 15-100 (DIN 3202-F1)
- Presión máxima 63 bar (BVA23FF 40 bar)
- Rango de temperatura -20°C ÷ 160°C



Las válvulas de esfera cumplen los requisitos de seguridad del anexo en la directiva europea para equipos de presión 2014/68/EU para fluidos grupo 1 y 2.



BVA23FT



BVA23FB



BVA23FL



BVA23FF



Construcción

1	Cuerpo en tres piezas	1.4408
2	Esfera	1.4408
3	Anillo de asiento, blanco (estándar)	PTFE
	Anillo de asiento, gris (para vapor)	PTFE-C, 25% Carbono
4	Junta	PTFE
5	Arandela	PTFE
6	Empaquetadura de estanqueidad	PTFE
7	Eje	1.4401
8	Casquillo de empaquetadura	1.4301
9	Junta	Vitón
10	Anillo de presión	1.4301
11	Arandela de muelle	Acero para muelles 1.4310

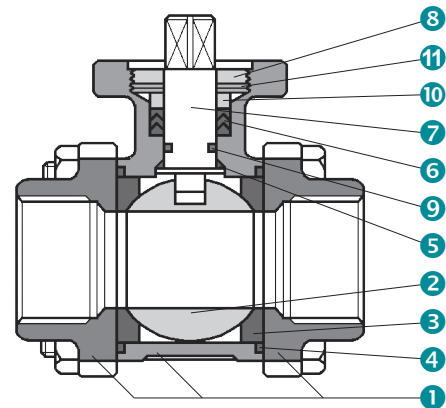
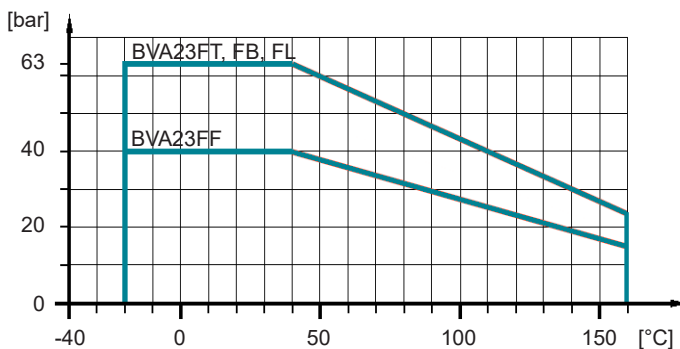


Diagrama Presión / Temperatura



Para temperaturas > 100°C no es necesaria la consola con adaptador entre el actuador y la válvula

Para las aplicaciones con vapor:
 - use el anillo de asiento „S“ PTFE-C, 25% Carbono
 - $t_{max} = 160^{\circ}C$, $p_{max} = 6 \text{ bar}$



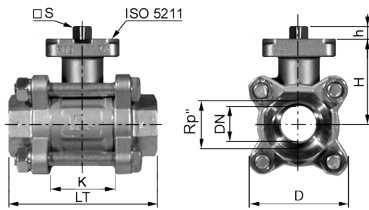
BVA23 - Válvula de esfera (Acero inoxidable, 3 piezas) 1/4"-4"

Designación de la válvula

	BVA	23	F	T	014	SS	T
	1	2	3	4	5	6	7
1 Tipo	BVA	Válvula de esfera con brida superior					
2 Construcción	23	2/2 vías, cuerpo de 3 piezas					
3 Paso	F	Paso total					
4 Conexiones	T	Rosca DIN EN 10226-1 (DIN 2999)					
	B	Extremos soldables ≈ según DIN EN 12627					
	L	Extremos soldables largos ≈ según DIN EN 12627					
	F	En versión brida PN 40					
5 Diámetros	014-400	Rp 1/4" - 4"					
	015-100	DN 15-100 (BVA23FF)					
6 Materiales	S	Cuerpo acero inoxidable 1.4408					
6 Cuerpo / Esfera	S	Esfera acero inoxidable 1.4408					
7 Materiales	T	Anillo de asiento, blanco (standard) PTFE					
	S	Anillo de asiento, gris (para vapor) t _{max} = 160°C, p _{max} = 5 bar PTFE-C, 25% Carbono					

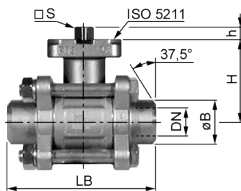
Dimensiones

BVA23FT



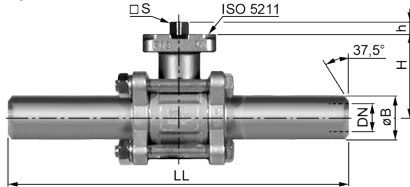
	Rp"	DN	LT	H	K	h	D	S	ISO	kv[m³/h]	kg
BVA23FT.014.SST	¼	8	65	40	21	9	47	9	F03+04	6	0.60
BVA23FT.038.SST	¾	10	65	40	21	9	47	9	F03+04	9	0.60
BVA23FT.012.SST	½	15	75	40	26	9	47	9	F03+04	19	0.65
BVA23FT.034.SST	¾	20	80	44	33	9	53.5	9	F03+04	46	0.85
BVA23FT.100.SST	1	25	90	52	39	11	60.5	11	F04+05	72	1.25
BVA23FT.114.SST	1¼	32	110	58	51	11	71	11	F04+05	105	1.90
BVA23FT.112.SST	1½	40	120	68	58	14	81.5	14	F05+07	170	2.90
BVA23FT.200.SST	2	50	140	77	71	14	100	14	F05+07	275	4.50
BVA23FT.212.SST	2½	65	185	98	77	17	127	17	F07+10	507	9.30
BVA23FT.300.SST	3	80	205	110	105	17	188	17	F07+10	905	14.40
BVA23FT.400.SST	4	100	240	134	130	22	221	22	F10	1414	22.20

BVA23FB



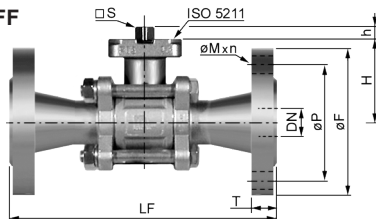
	Rp"	DN	øB	LB	H	h	S	ISO	kv[m³/h]	kg
BVA23FB.014.SST	¼	8	18	75	40	9	9	F03+04	6	0.60
BVA23FB.038.SST	¾	10	20	75	40	9	9	F03+04	9	0.60
BVA23FB.012.SST	½	15	23	75	40	9	9	F03+04	19	0.60
BVA23FB.034.SST	¾	20	28	90	44	9	9	F03+04	46	0.90
BVA23FB.100.SST	1	25	34	100	52	12	11	F04+05	72	1.25
BVA23FB.114.SST	1¼	32	41	110	58	12	11	F04+05	105	1.90
BVA23FB.112.SST	1½	40	49	125	68	15.5	14	F05+07	170	2.80
BVA23FB.200.SST	2	50	62	150	77	15.5	14	F05+07	275	4.50
BVA23FB.212.SST	2½	65	78	190	98	18.5	17	F07+10	507	9.10
BVA23FB.300.SST	3	80	93	220	110	18.5	17	F07+10	905	14.10
BVA23FB.400.SST	4	100	125	270	134	24	22	F10	1414	23.30

BVA23FL



	Rp"	DN	øB	LL	H	h	S	ISO	kv[m³/h]	kg
BVA23FL.012.SST	½	15	23	225	40	9	9	F03+04	19	0.67
BVA23FL.034.SST	¾	20	28	225	44	9	9	F03+05	46	0.98
BVA23FL.100.SST	1	25	34	245	52	12	11	F04+05	72	1.37
BVA23FL.114.SST	1¼	32	41	255	58	12	11	F04+05	105	2.10
BVA23FL.112.SST	1½	40	49	260	68	15.5	14	F05+07	170	3.08
BVA23FL.200.SST	2	50	62	275	77	15.5	14	F05+07	275	4.95
BVA23FL.212.SST	2½	65	78	335	98	18.5	17	F07+10	507	9.99
BVA23FL.300.SST	3	80	94	355	110	18.5	17	F07+10	905	15.40
BVA23FL.400.SST	4	100	124	360	134	24	22	F07+10	1414	25.60

BVA23FF



	Rp"	DN	øP	T	øMxN	LF	H	h	S	ISO	kv[m³/h]	kg	
BVA23FF.015.SST	¼	15	95	65	18	14x4	130	40	7	9	F03+04	19	2.20
BVA23FF.020.SST	½	20	105	75	20	14x4	150	44	9	9	F03+04	46	3.00
BVA23FF.025.SST	¾	25	115	85	20	14x4	160	52	12	11	F04+05	72	3.80
BVA23FF.032.SST	1	32	140	100	20	18x4	180	58	12	11	F04+05	105	5.60
BVA23FF.040.SST	1¼	40	150	110	21	18x4	200	68	16	14	F05+07	170	7.00
BVA23FF.050.SST	1½	50	165	125	23	18x4	230	77	16	14	F05+07	275	10.10
BVA23FF.065.SST	2	65	185	145	25	18x8	290	98	19	17	F07+10	507	16.60
BVA23FF.080.SST	2½	80	200	160	27	18x8	310	110	19	17	F07+10	905	23.70
BVA23FF.100.SST	3	100	235	190	27	22x8	350	138	24	22	F10	1414	34.70