

BVC21 - Kompaktowy zawór kulowy DN 15-200

Opis

Kompaktowy zawór kulowy z pełnym przełotem. Górny kołnierz dla siłowników wg. ISO 5211.

Cechy produktu

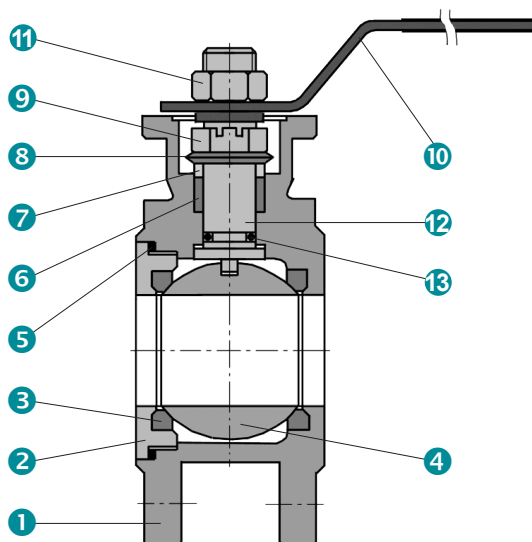
- Połączenie kołnierzowe DN 15-50 kołnierze PN 16/25/40
DN 65-200 kołnierze PN 16
- Maks. ciśnienie robocze DN 15-50 40 bar / DN 65-200 16 bar
Zakres temperatur -10°C ÷ 160°C, Wersje dla niższych temperatury na zapytanie
- TA-Luft TA-Luft EN ISO 15848-1 zgodny dla wybranych materiałów



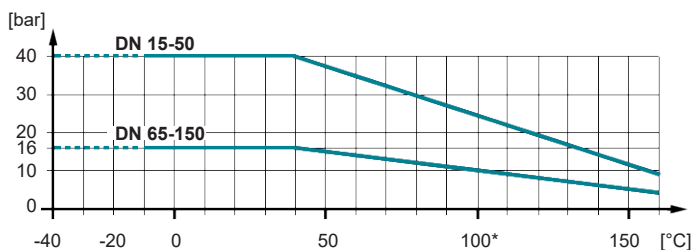
Zawory kulowe BVC21 spełniają wymagania bezpieczeństwa dotyczących urządzeń ciśnieniowych i są zgodne z Dyrektywa 2014/68/UE (PED) załącznik 1 dla płynów z grupy 1 i 2.

Konstrukcja

1	Korpus	Stal nierdzewna 1.4408 lub staliwo GS-C25
2	Wkrętka	Stal nierdzewna 1.4408
3	Pierścień	PTFE
4	Kula	Stal nierdzewna 1.4408
5	Uszczelnienie	PTFE
6	Uszczelnie trzpienia	PTFE
7	Docisk	Stal nierdzewna 1.4301
8	Podkładka sprężysta	Stal sprężysta, 1.4310
9	Nakrętka dławnicowa + podkładka	Stal nierdzewna 1.4301
10	Dźwignia	Stal nierdzewna 1.4301
11	Nakrętka dźwigni	Stal nierdzewna 1.4301
12	Zabezpieczenie przed wydmuchnięciem trzpienia	Stal nierdzewna 1.4401
13	O-ring	Viton®



Wykres ciśnienia / temperatury



W przypadku temperatur >100°C uchwyt montażowy z adapterem montowany pomiędzy zaworem kulowym a siłownikiem.

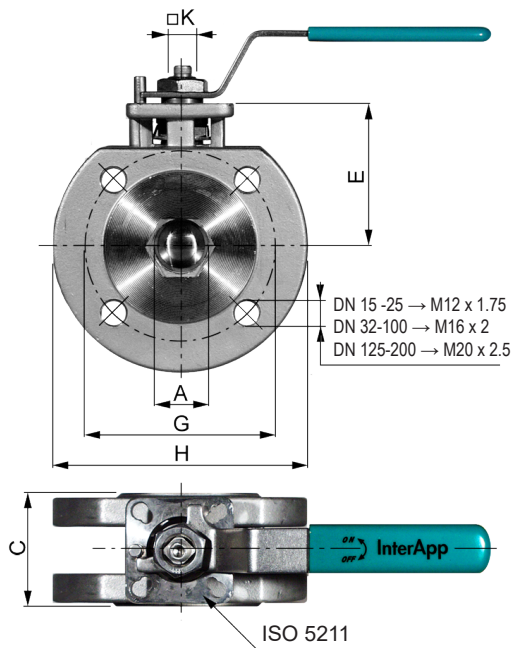
BVC21 - Kompaktowy zawór kulowy DN 15-200

Kodowanie

BVC	21	F	F	.	025	.	S	S	T
1	2	3	4		5		6	7	8

1 Typ	BVC	Zawór kulowy z kołnierzem ISO pod napęd	
2 Konstrukcja	21	2/2 drogowe, korpus 1-częściowy	
3 Otwór	F	Pełen przełot	
4 Typ korpusu	F	Kołnierz	
5 Średnica nominalna	015-200	DN 15-200	
6 Materiał korpusu	S	Stal nierdzewna	1.4408
	C	Stal węglowa	GS-C25
7 Materiał kuli	S	Stal nierdzewna	1.4408
8 Materiał uszczelnienia	T	Uszczelnienia	PTFE

Wymiary



	DN	A	C	G	H	E	K	ISO 5211	kv[m³/h]	[kg]
BVC21FF.015.SST	15	15	40	65	95	60	9	F03+04	35	1,6
BVC21FF.020.SST	20	20	44	75	105	64	9	F03+04	46	2,1
BVC21FF.025.SST	25	25	53	85	115	65	11	F04+05	72	2,7
BVC21FF.032.SST	32	32	58	100	135	70	11	F04+05	105	3,9
BVC21FF.040.SST	40	38	62	110	145	76	14	F05+07	170	4,7
BVC21FF.050.SST	50	50	78	125	155	86	14	F05+07	275	6,5
BVC21FF.065.SST	65	65	100	145	185	105	17	F07	507	9,5
BVC21FF.080.SST	80	76	120	160	200	123	17	F07	905	13,6
BVC21FF.100.SST	100	96	151	180	220	132	17	F07+10	1414	18,8
BVC21FF.125.SST	125	114	180	188	250	158	27	F10+12	2362	32,8
BVC21FF.150.SST	150	135	215	212	285	173	27	F10+12	3674	46,0
BVC21FF.200.SST	200	152	236	268	340	185	27	F12	6532	64,0