

## Beschreibung

Kompaktkugelhahn mit vollem Durchgang. Anschlussflansch für Antriebe nach ISO 5211.

## Produktmerkmale

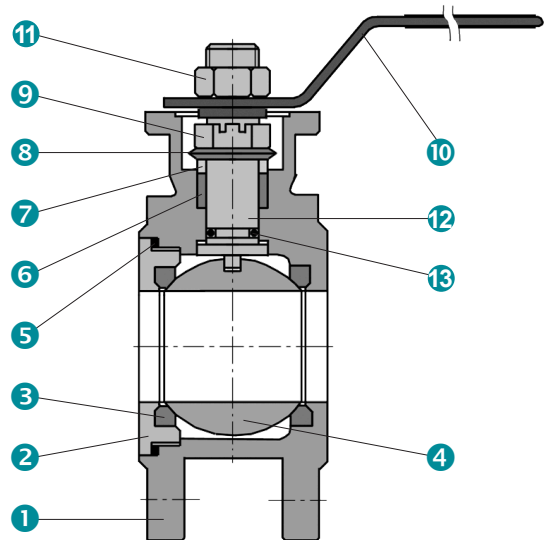
- Anschlüsse DN 15-50 Flansche PN 16/25/40  
DN 65-200 Flansche PN 16
- Max. Betriebsdruck DN 15-50 40 bar / DN 65-200 16 bar
- Temperaturbereich -10°C ÷ 160°C, Ausführungen für tiefere Temperaturen auf Anfrage
- TA-Luft TA-Luft EN ISO 15848-1-konform für ausgewählte Materialien



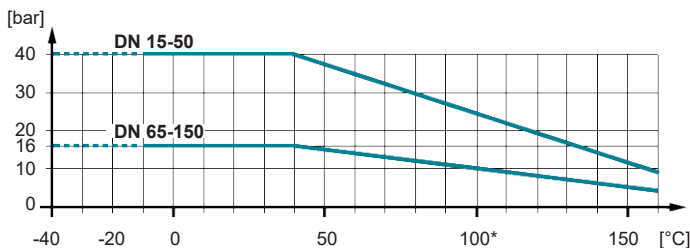
Die Kugelhähne BVC21 erfüllen die Sicherheitsanforderungen des Anhangs I der Europäischen Druckgeräterichtlinie 2014/68/EU (DGR) für Fluide der Gruppen 1 und 2.

## Konstruktion

1	Körper	Edelstahl 1.4408 oder Stahlguss GS-C25
2	Verschluss	Edelstahl 1.4408
3	Sitzring	PTFE
4	Kugel	Edelstahl 1.4408
5	Dichtung	PTFE
6	Dichtbüchse selbstnachstellend	PTFE
7	Dichtbüchsen-Ring	Edelstahl 1.4301
8	Federscheibe	Federstahl, 1.4310
9	Schraube + Sicherung	Edelstahl 1.4301
10	Handhebel	Edelstahl 1.4301
11	Mutter	Edelstahl 1.4301
12	Welle (ausblassicher)	Edelstahl 1.4401
13	O-Ring	Viton®



## Druck- / Temperaturdiagramm



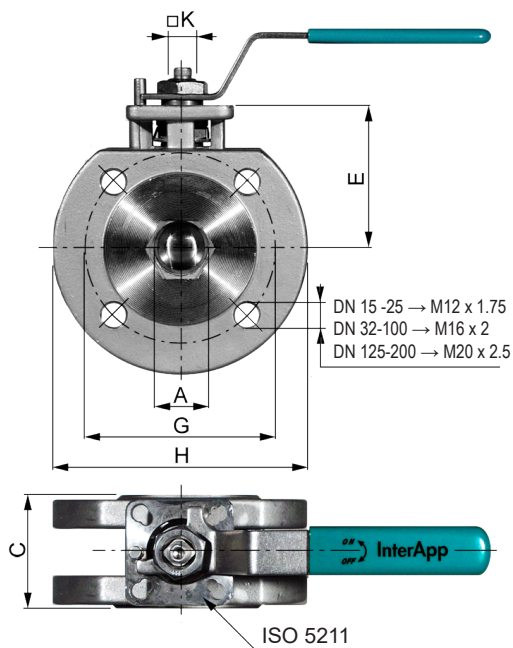
Für Temperaturen >100°C ist eine Konsole mit Adapter zwischen Kugelhahn und Antrieb erforderlich.

## Typenschlüssel

<b>BVC</b>	<b>21</b>	<b>F</b>	<b>F</b>	<b>. 025</b>	<b>. S</b>	<b>S</b>	<b>T</b>
<b>1</b>	<b>2</b>	<b>3</b>	<b>4</b>	<b>5</b>	<b>6</b>	<b>7</b>	<b>8</b>

<b>1</b> Type	<b>BVC</b>	Kugelhahn mit Topflansch	
<b>2</b> Bauart	<b>21</b>	2/2 Wege, 1-teiliges Gehäuse	
<b>3</b> Bohrung	<b>F</b>	Voller Durchgang	
<b>4</b> Anschlüsse	<b>F</b>	Flanschanschlüsse	
<b>5</b> Baugröße	<b>015-200</b>	DN 15-200	
<b>6</b> Werkstoffe Gehäuse	<b>S</b>	Edelstahl	1.4408
	<b>C</b>	Stahlguss	GS-C25
<b>7</b> Werkstoff Kugel	<b>S</b>	Edelstahl	1.4408
<b>8</b> Werkstoffe Sitzring	<b>T</b>	Sitzring	PTFE

## Abmessungen



	DN	A	C	G	H	E	K	ISO 5211	kv[m³/h]	[kg]
<b>BVC21FF.015.SST</b>	15	15	40	65	95	60	9	F03+04	35	1,6
<b>BVC21FF.020.SST</b>	20	20	44	75	105	64	9	F03+04	46	2,1
<b>BVC21FF.025.SST</b>	25	25	53	85	115	65	11	F04+05	72	2,7
<b>BVC21FF.032.SST</b>	32	32	58	100	135	70	11	F04+05	105	3,9
<b>BVC21FF.040.SST</b>	40	38	62	110	145	76	14	F05+07	170	4,7
<b>BVC21FF.050.SST</b>	50	50	78	125	155	86	14	F05+07	275	6,5
<b>BVC21FF.065.SST</b>	65	65	100	145	185	105	17	F07	507	9,5
<b>BVC21FF.080.SST</b>	80	76	120	160	200	123	17	F07	905	13,6
<b>BVC21FF.100.SST</b>	100	96	151	180	220	132	17	F07+10	1414	18,8
<b>BVC21FF.125.SST</b>	125	114	180	188	250	158	27	F10+12	2362	32,8
<b>BVC21FF.150.SST</b>	150	135	215	212	285	173	27	F10+12	3674	46,0
<b>BVC21FF.200.SST</b>	200	152	236	268	340	185	27	F12	6532	64,0