

Descripción

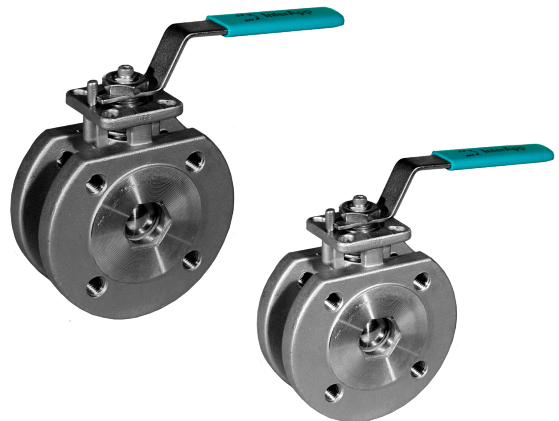
Válvula de esfera compacta con paso total. Brida superior para montaje de actuadores según ISO 5211

Características

- Conexiones DN 15-50 bridas PN 16/25/40
DN 65-200 bridas PN 16
- Presión máxima DN 15-50 40 bar / DN 65-200 16 bar
- Rango de temperatura -10°C ÷ 160°C
- TA-Luft Según TA-Luft EN ISO 15848-1 para materiales seleccionados



Las válvulas de esfera cumplen los requisitos de seguridad del anexo en la directiva europea para equipos de presión 2014/68/EU para fluidos de grupo 1 y 2.



Construcción

1	Cuerpo	Acero Inoxidable 1.4408 o Acero GS-C25
2	Tapa exterior	Acero Inoxidable 1.4408
3	Anillo de asiento	PTFE
4	Esfera	Acero Inoxidable 1.4408
5	Junta	PTFE
6	Casquillo de estanqueidad	PTFE
7	Casquillo	Acero Inoxidable 1.4301
8	Arandela disco	Acero muelle, 1.4310
9	Tuerca + Arandela	Acero Inoxidable 1.4301
10	Palanca	Acero Inoxidable 1.4301
11	Tuerca de palanca	Acero Inoxidable 1.4301
12	Eje	Acero Inoxidable 1.4401
13	Junta	Viton®

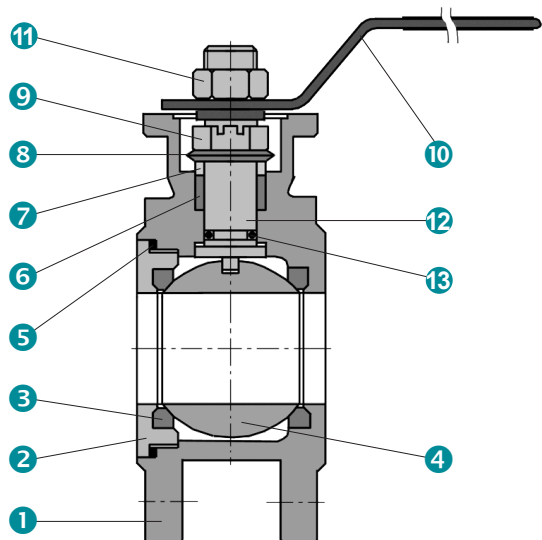
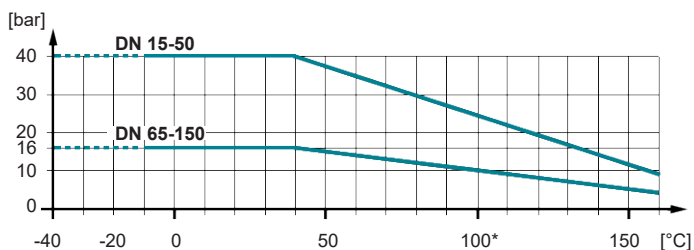


Diagrama de Presión / Temperatura



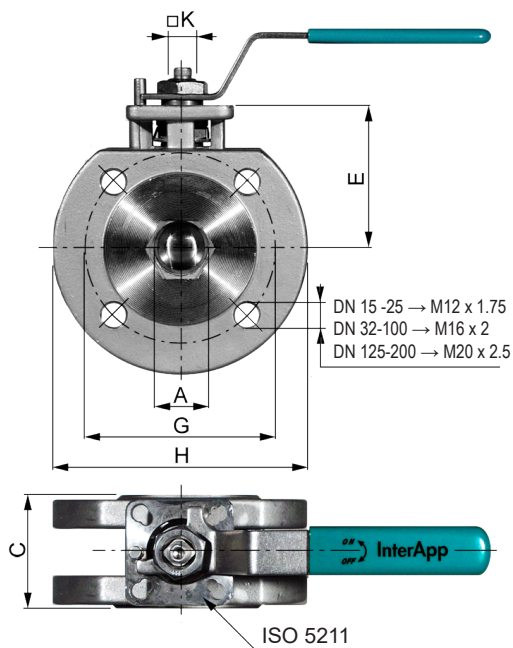
Para temperaturas > 100°C no es necesaria la consola con adaptador entre el actuador y la válvula

Designación de la válvula

BVC	21	F	F	. 025	. S	S	T
1	2	3	4	5	6	7	8

1 Tipo	BVC	Válvula de bola con brida superior	
2 Construcción	21	2/2 vías, cuerpo de 1 pieza	
3 Paso	F	Paso total	
4 Conexiones	F	En versión brida	
5 Diámetros	015-200	DN 15-200	
6 Materiales Cuerpo	S	Acero inoxidable	1.4408
	C	Acero	GS-C25
7 Materiales Esfera	S	Acero inoxidable	1.4408
8 Materiales Asiento	T	Anillo de asiento	PTFE

Dimensiones



	DN	A	C	G	H	E	K	ISO 5211	kv[m³/h]	[kg]
BVC21FF.015.SST	15	15	40	65	95	60	9	F03+04	35	1,6
BVC21FF.020.SST	20	20	44	75	105	64	9	F03+04	46	2,1
BVC21FF.025.SST	25	25	53	85	115	65	11	F04+05	72	2,7
BVC21FF.032.SST	32	32	58	100	135	70	11	F04+05	105	3,9
BVC21FF.040.SST	40	38	62	110	145	76	14	F05+07	170	4,7
BVC21FF.050.SST	50	50	78	125	155	86	14	F05+07	275	6,5
BVC21FF.065.SST	65	65	100	145	185	105	17	F07	507	9,5
BVC21FF.080.SST	80	76	120	160	200	123	17	F07	905	13,6
BVC21FF.100.SST	100	96	151	180	220	132	17	F07+10	1414	18,8
BVC21FF.125.SST	125	114	180	188	250	158	27	F10+12	2362	32,8
BVC21FF.150.SST	150	135	215	212	285	173	27	F10+12	3674	46,0
BVC21FF.200.SST	200	152	236	268	340	185	27	F12	6532	64,0