

BVH22 - Valvola a sfera (acc. inox, 2 pezzi) Rp 1/4" - 3"

Descrizione

Valvola a sfera manuale PN 63 a passaggio totale di acc. inox, corpo in due pezzi

Caratteristiche del prodotto

- Attacchi Filettati DIN EN 10226-1 (DIN 2999)
- Scartamento DIN 3202 M3 <= DN 50
- Pressione esercizio max. 63 bar
- Campo di temperatura -10°C ÷ 200°C, versione per bassa temperatura a richiesta



Le valvole a sfera BVH22 soddisfano completamente le esigenze di sicurezza relative all'appendice I delle direttive europee per apparecchi di pressione 2014/68/EU (DGR) per fluidi dei gruppi 1 e 2



Costruzione

1	Corpo in due pezzi	1.4408
2	Sfera	1.4408
3	Sede di tenuta	PTFE
4	Anello di tenuta	PTFE
5	Rondella	PTFE
6	Anelli premistoppa	PTFE
7	Albero	1.4401
8	Ghiera Premistoppa	1.4301
9	Dispositivo Blocco Leva (Opzione)	1.4301
10	Leva ricoperta in plastica	1.4301

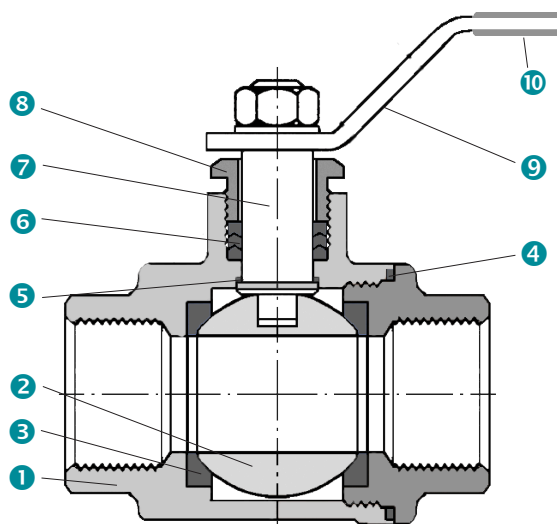
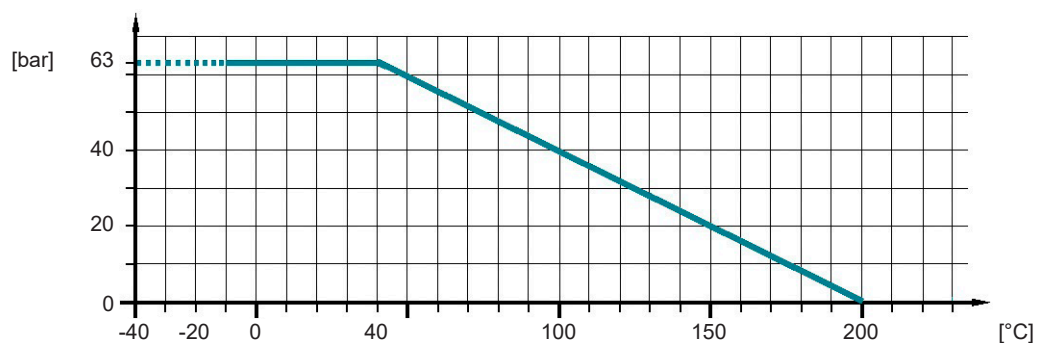


Diagramma pressione/temperatura



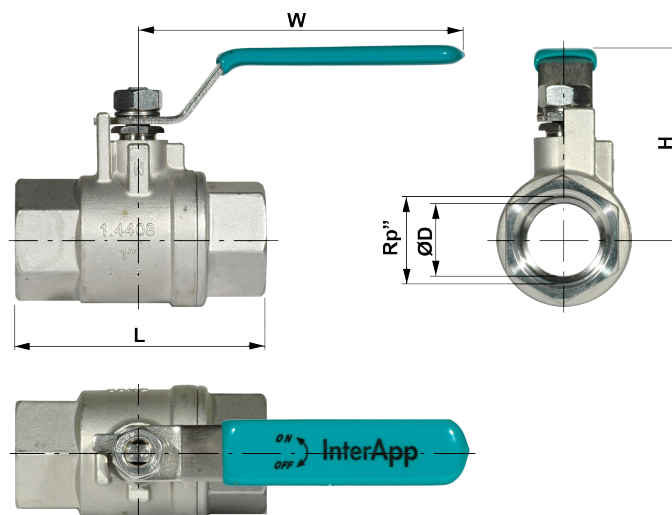
BVH22 - Valvola a sfera (acc. inox, 2 pezzi) Rp 1/4" - 3"

Codifica articoli

BVH	22	FT	014	SST
1	2	3	4	5

1 Tipo	BVH	Valvola a sfera manuale	
2 Costruzione	22	2/2 vie, corpo in 2 pezzi	
3 Foratura, attacchi	F	Passaggio totale	
	T	Attacchi Filettati	
4 Passaggio	014-	Rp 1/4" -	
	300	Rp 3"	
5 Materiali	S	Corpo di Acc. INOX	1.4408
	S	Sfera di Acc. INOX	1.4408
	T	Anelli di tenuta	PTFE

Dimensioni



Rp''	DN	ØD	L	H	W	kv[m³/h]	[kg]
1/4	8	11,5	50	57	96	6	0,2
3/8	10	12,5	60	57	96	9	0,25
1/2	15	15,0	75	57	96	19	0,35
3/4	20	20,0	80	63	110	46	0,45
1	25	25,0	90	70	113	72	0,75
1 1/4	32	32,0	110	75	132	105	1,2
1 1/2	40	38,0	120	93	156	170	1,8
2	50	50,0	140	100	156	275	2,75
2 1/2	65	65,0	167,5*	132	265	507	6,45
3	80	80,0	190,5*	143	265	905	9,75

* no standard