

BVH22 - Válvula de esfera (Acero inoxidable, 2 piezas) Rp 1/4" - 3"

Descripción

Válvula de esfera PN 63 en dos piezas de paso total con palanca

Características

- Conexiones Rosca DIN EN 10226-1 (DIN 2999)
- Dimensión entre caras DIN 3202 M3 <= DN 50
- Presión máxima 63 bar
- Rango de temperatura -10°C ÷ 200°C, versiones para temperaturas inferiores, bajo demanda



Las válvulas de esfera cumplen los requisitos de seguridad del anexo en la directiva europea para equipos de presión 2014/68/EU (PED) para fluidos grupo 1 y 2.



Construcción

1	cuerpo en dos piezas	1.4408
2	esfera	1.4408
3	anillo de asiento	PTFE
4	junta	PTFE
5	arandela	PTFE
6	empaquetadura de estanqueidad	PTFE
7	eje	1.4401
8	casquillo de empaquetadura	1.4301
9	bloqueo de la palanca (opcional)	1.4301
10	palanca recubierta de plástico	1.4301

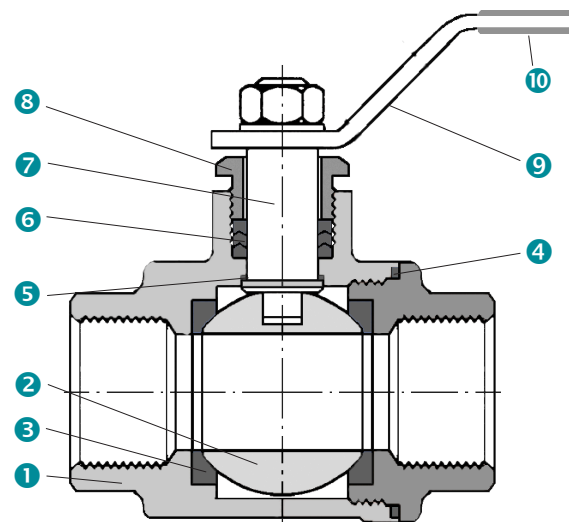
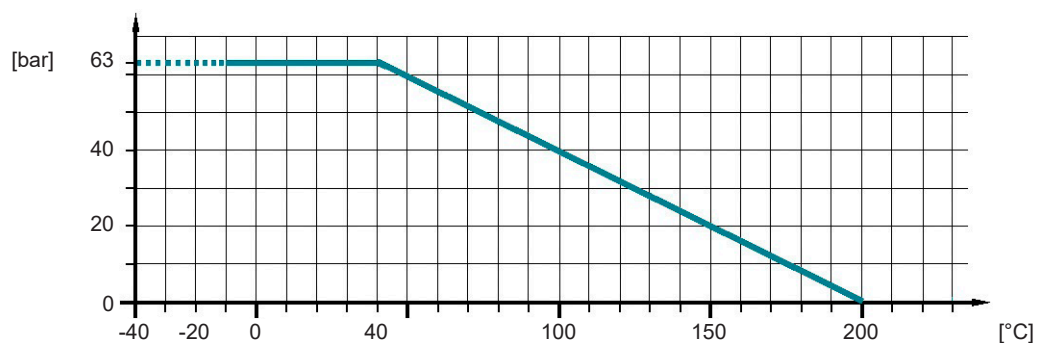


Diagrama de Presión / Temperatura



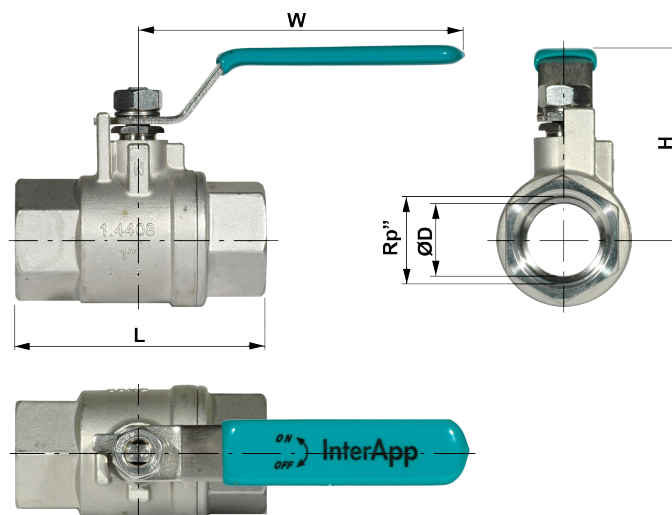
BVH22 - Válvula de esfera (Acero inoxidable, 2 piezas) Rp ¼" - 3"

Designación

BVH	22	FT	014	SST
1	2	3	4	5

1 Tipo	BVH	Válvula de esfera con palanca	
2 Construcción	22	2/2 vias, cuerpo de dos piezas	
3 Paso-conexiones	F	paso total	
	T	conexión de rosca	
4 Diámetros	014-	Rp ¼" -	
	300	Rp 3"	
5 Materiales	S	Cuerpo acero inoxidable	1.4408
	S	Esfera acero inoxidable	1.4408
	T	Asiento	PTFE

Dimensiones



Rp''	DN	ØD	L	H	W	kv[m³/h]	[kg]
¼	8	11,5	50	57	96	6	0,2
⅜	10	12,5	60	57	96	9	0,25
½	15	15,0	75	57	96	19	0,35
¾	20	20,0	80	63	110	46	0,45
1	25	25,0	90	70	113	72	0,75
1¼	32	32,0	110	75	132	105	1,2
1½	40	38,0	120	93	156	170	1,8
2	50	50,0	140	100	156	275	2,75
2½	65	65,0	167,5*	132	265	507	6,45
3	80	80,0	190,5*	143	265	905	9,75

* no standard