

Descrizione

Valvola a sfera in acciaio inox a saldare di testa, 3 pezzi, disponibile ad asse nudo, con leva manuale o attuatore pneumatico.

Per industria farmaceutica, alimentare e delle biotecnologie.

Caratteristiche del prodotto

- **Connessioni** A saldare di testa DN 8-100 (1/4" - 4") secondo EN ISO 1127, lunghezza attacchi idonea alla saldatura orbitale
Altre connessioni (ASME BPE, DIN 11850 R2 / DIN EN 10357 - Serie A) a richiesta
- **Materiali e superficie** Acciaio inox 1.4435 / interno lucidato meccanicamente 0,8 µm, esterno lucidato elettricamente
- **Tenute** PTFE FDA (GGF)
PTFE+SS (rinforzo metallico)-FDA (GGD)
- **Max. pressione esercizio** Secondo standard attacchi a saldare di testa (max pressione corpo 63 bar). Per vapore 6 bar a 160°C
- **Intervallo di temperatura** -10°C ÷ 200°C. Per vapore 6 bar a 160°C
- **TA-Luft** Conforme a TA-Luft EN ISO 15848-1 per materiali selezionati



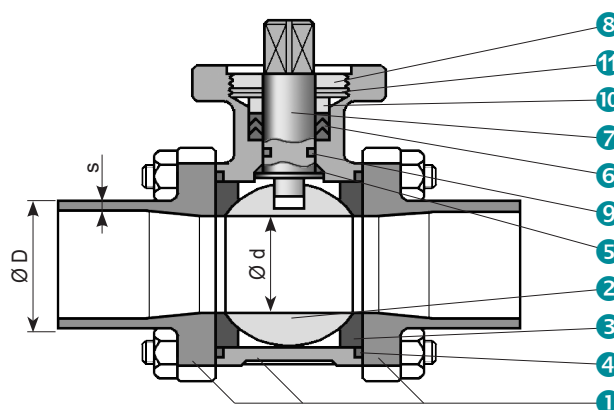
Le valvole a sfera BVP soddisfano i requisiti della direttiva sulle apparecchiature a pressione 2014/68 (PED) appendice 1 per fluidi dei gruppi 1 e 2.



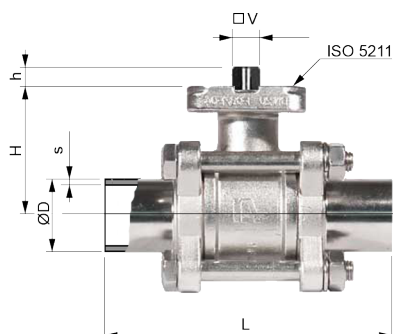
Costruzione

1	Corpo (3 parti)	1.4435 ΔFe < 1%
2	Sfera	1.4435 ΔFe < 1%
3	Anello di tenuta	PTFE FDA (GGF) o PTFE-SS FDA (GGD) (per vapore)
4	Guarnizione	PTFE FDA
5	Rondella	PTFE FDA
6	Guarnizione albero auto-regolante	PTFE FDA
7	Albero	1.4435 ΔFe < 1%
8	Dado premistoppa	AISI 316 (1.4401)
9	Anello di tenuta	Silicone - FDA
10	Anello premistoppa	AISI 316 (1.4401)
11	Rondella conica	Acciaio armonico

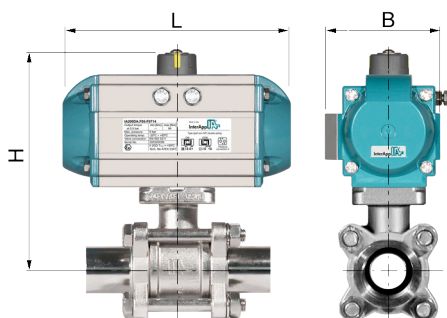
Opzione tenute riempitive (volume morto molto basso)



Dimensioni



	Size	DN	H	h	□ V	ISO	kv [m³/h]	[kg]	L	s	Ø D	Ø d
BVP23FG.014.GGD	1/4	8	40	9	9	F03+04	8,6	0,8	100	1,6	13,5	10
BVP23FG.038.GGD	3/8	10	40	9	9	F03+04	21	0,8	100	1,6	17,2	14
BVP23FG.012.GGD	1/2	15	40	9	9	F03+04	35	0,8	100	1,6	21,3	16
BVP23FG.034.GGD	3/4	20	44	9	9	F03+04	46	1,0	105	1,6	26,9	20
BVP23FG.100.GGD	1	25	52	12	11	F04+05	72	1,4	115	2	33,7	25
BVP23FG.114.GGD	1 1/4	32	58	12	11	F04+05	105	2,2	140	2	42,4	32
BVP23FG.112.GGD	1 1/2	40	68	12	14	F05+07	170	3,2	150	2	48,3	38
BVP23FG.200.GGD	2	50	77	16	14	F05+07	275	4,8	170	2	60,3	50
BVP23FG.212.GGD	2 1/2	65	98	19	17	F07+10	507	9,9	220	2	76,1	65
BVP23FG.300.GGD	3	80	110	19	17	F07+10	905	15,1	300	2,3	88,9	80
BVP23FG.400.GGD	4	100	138	24	22	F10	1414	23,4	325	2,3	114,3	100



BVP + IA...D (attuatore pneumatico doppio effetto)

	Size	DN	L	B	H	[kg]
BVP23FG.014.GGD + IA045D.F0309	1/4	8	118	62	126	1,6
BVP23FG.038.GGD + IA045D.F0309	3/8	10	118	62	126	1,6
BVP23FG.012.GGD + IA050D.F0411 (R09)	1/2	15	137	79	129	2,0
BVP23FG.034.GGD + IA050D.F0411 (R09)	3/4	20	137	79	133	2,2
BVP23FG.100.GGD + IA050D.F03-F0511	1	25	137	79	141	2,6
BVP23FG.114.GGD + IA100D.F05-F0711	1 1/4	32	154	92	163	3,9
BVP23FG.112.GGD + IA100D.F05-F0714	1 1/2	40	154	92	173	4,9
BVP23FG.200.GGD + IA200D.F05-F0714	2	50	204	105	199	7,8
BVP23FG.212.GGD + IA250D.F05-F0714	2 1/2	65	241	119	233	14,1
BVP23FG.300.GGD + IA300D.F07-F1017	3	80	259	127	257	20,8
BVP23FG.400.GGD + IA300D.F07-F1022	4	100	259	127	285	29,1

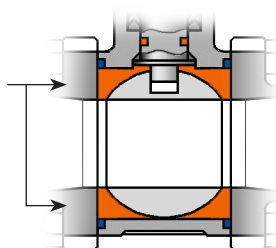
Dimensionamento attuatore per
 - standard anello tenuta PTFE,
 - pressione esercizio 16 bar,
 - aria alimentazione 6 bar.

Per versioni con differenti tenute e condizioni di esercizio, contattare il nostro ufficio tecnico.

BVP + IA...S (attuatore pneumatico semplice effetto)

	Size	DN	L	B	H	[kg]
BVP23FG.014.GGD + IA050S12.F0411 (R09)	1/4	8	118	79	129	1,7
BVP23FG.038.GGD + IA050S12.F0411 (R09)	3/8	10	118	79	129	2,1
BVP23FG.012.GGD + IA050S12.F0411 (R09)	1/2	15	118	79	129	2,1
BVP23FG.034.GGD + IA100S12.F0411 (R09)	3/4	20	154	92	149	2,9
BVP23FG.100.GGD + IA100S12.F05-F0711	1	25	154	92	157	3,3
BVP23FG.114.GGD + IA200S12.F05-F0711	1 1/4	32	204	105	180	5,6
BVP23FG.112.GGD + IA200S12.F05-F0714	1 1/2	40	204	105	190	6,6
BVP23FG.200.GGD + IA250S12.F05-F0714	2	50	241	119	212	9,6
BVP23FG.212.GGD + IA300S12.F05-F07-F1017	2 1/2	65	259	131	245	16,5
BVP23FG.300.GGD + IA350S12.F07-F1017	3	80	304	149	285	25,3
BVP23FG.400.GGD + IA400S12.F07-F1022	4	100	333	159	325	36,0

Opzione:
 volume morto molto basso
Non per applicazioni col vapore

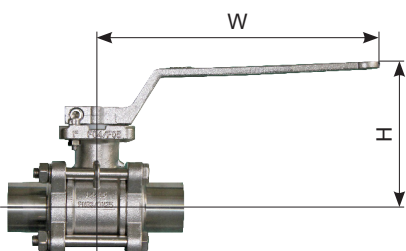


Per temperature >100°C una staffa di montaggio è assemblata tra la valvola a sfera e l'attuatore. Si prega di aggiungere i seguenti valori alla dimensione H:

DN 8-20 +50mm
 DN 25-50 +60mm
 DN 65-100 +80mm

Inoltre, fino a 150°C è possibile utilizzare una versione IA MOTION speciale per alte temperature, senza la staffa di montaggio.

BVP + HL (leva 1.4401)



	Size	DN	W	H
BVP23FG.014.GGD + HLS	1/4	8	124	64
BVP23FG.038.GGD + HLS	3/8	10	124	64
BVP23FG.012.GGD + HLS	1/2	15	124	64
BVP23FG.034.GGD + HLS	3/4	20	124	68
BVP23FG.100.GGD + HLS	1	25	189	91
BVP23FG.114.GGD + HLS	1 1/4	32	189	97
BVP23FG.112.GGD + HLS	1 1/2	40	222	107
BVP23FG.200.GGD + HLS	2	50	222	117
BVP23FG.212.GGD + HLS	2 1/2	65	350	155
BVP23FG.300.GGD + HLS	3	80	350	167
BVP23FG.400.GGD + HLS	4	100	350	220