

## Descripción

Válvula de esfera en acero inoxidable con extremos soldables, 3 piezas, disponible a eje libre, con palanca manual o actuador neumático. Para industria farmacéutica, alimentaria y biotecnología.

## Características

- **Conexión** Extremos soldables DN 8-100 (1/4" - 4") de acuerdo a EN ISO 1127  
Extremo soldable adecuado para soldadura orbital  
Otras conexiones (ASME BPE, DIN 11850 R2 / DIN EN 10357 - Serie A) bajo demanda
- **Materiales y superficie** Acero inoxidable 1.4435 / interior 0,8 µm de pulido mecánico, exterior pulido eléctrico.
- **Juntas** PTFE FDA (GGF)  
PTFE+SS (metal reforzado)-FDA (GGD)
- **Máx. presión de trabajo** De acuerdo al estándar de extremos soldables (máx. presión del cuerpo 63 bar). Para vapor 6 bar a 160°C
- **Rango de temperatura** -10°C ÷ 200°C. Para vapor 6 bar a 160°C
- **TA-Luft** Según TA-Luft EN ISO 15848-1 para materiales seleccionados



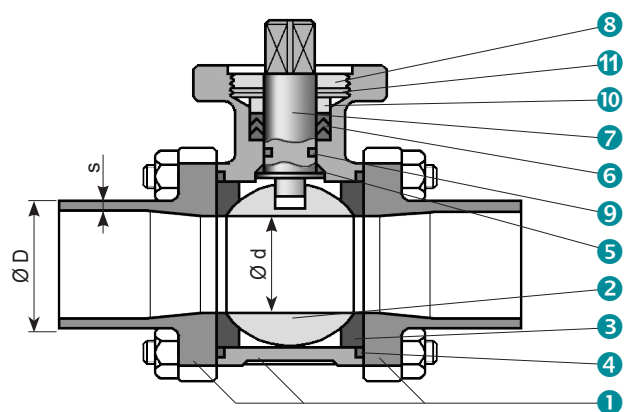
Las válvulas de esfera BVP cumplen con los requisitos de seguridad de la Directiva de Equipos de Presión 2014/68 (PED) apéndice 1 para fluidos de los grupos 1 y 2.



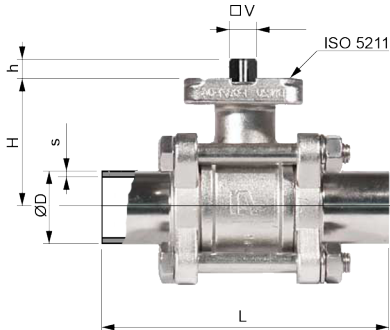
## Construcción

1	Cuerpo (3 piezas)	1.4435 ΔFe < 1%
2	Esfera	1.4435 ΔFe < 1%
3	Asiento	PTFE FDA (GGF) o PTFE-SS FDA (GGD) (para vapor)
4	Junta de sellado	PTFE FDA
5	Arandela	PTFE FDA
6	Junta de eje autoajustable	PTFE FDA
7	Eje	1.4435 ΔFe < 1%
8	Tuerca del casquillo	AISI 316 (1.4401)
9	Junta de sellado	Silicona - FDA
10	Anillo de presión	AISI 316 (1.4401)
11	Arandela de muelle	Acero para muelles

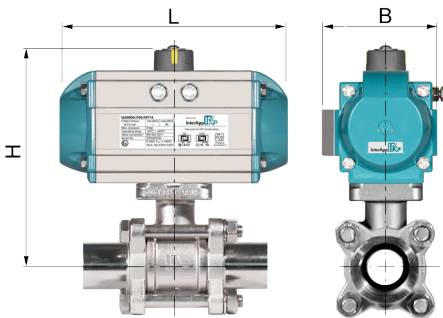
Opción: asientos de llenado de cavidad (volumen muerto muy bajo)



## Dimensiones



	Size	DN	H	h	□ V	ISO	kv [m³/h]	[kg]	L	s	Ø D	Ø d
BVP23FG.014.GGD	1/4	8	40	9	9	F03+04	8,6	0,8	100	1,6	13,5	10
BVP23FG.038.GGD	3/8	10	40	9	9	F03+04	21	0,8	100	1,6	17,2	14
BVP23FG.012.GGD	1/2	15	40	9	9	F03+04	35	0,8	100	1,6	21,3	16
BVP23FG.034.GGD	3/4	20	44	9	9	F03+04	46	1,0	105	1,6	26,9	20
BVP23FG.100.GGD	1	25	52	12	11	F04+05	72	1,4	115	2	33,7	25
BVP23FG.114.GGD	1 1/4	32	58	12	11	F04+05	105	2,2	140	2	42,4	32
BVP23FG.112.GGD	1 1/2	40	68	12	14	F05+07	170	3,2	150	2	48,3	38
BVP23FG.200.GGD	2	50	77	16	14	F05+07	275	4,8	170	2	60,3	50
BVP23FG.212.GGD	2 1/2	65	98	19	17	F07+10	507	9,9	220	2	76,1	65
BVP23FG.300.GGD	3	80	110	19	17	F07+10	905	15,1	300	2,3	88,9	80
BVP23FG.400.GGD	4	100	138	24	22	F10	1414	23,4	325	2,3	114,3	100



### BVP + IA...D (actuador neumático de doble efecto)

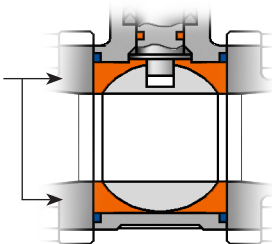
	Size	DN	L	B	H	[kg]
BVP23FG.014.GGD + IA045D.F0309	1/4	8	118	62	126	1,6
BVP23FG.038.GGD + IA045D.F0309	3/8	10	118	62	126	1,6
BVP23FG.012.GGD + IA050D.F0411 (R09)	1/2	15	137	79	129	2,0
BVP23FG.034.GGD + IA050D.F0411 (R09)	3/4	20	137	79	133	2,2
BVP23FG.100.GGD + IA050D.F03-F0511	1	25	137	79	141	2,6
BVP23FG.114.GGD + IA100D.F05-F0711	1 1/4	32	154	92	163	3,9
BVP23FG.112.GGD + IA100D.F05-F0714	1 1/2	40	154	92	173	4,9
BVP23FG.200.GGD + IA200D.F05-F0714	2	50	204	105	199	7,8
BVP23FG.212.GGD + IA250D.F05-F0714	2 1/2	65	241	119	233	14,1
BVP23FG.300.GGD + IA300D.F07-F1017	3	80	259	127	257	20,8
BVP23FG.400.GGD + IA300D.F07-F1022	4	100	259	127	285	29,1

Selección de actuador para:

- asiento PTFE estándar
  - presión de trabajo a 16 bar
  - presión de alimentación de aire a 6 bar
- Para otras versiones de asiento o condiciones de trabajo, por favor contacte con nuestro departamento técnico

### Opción:

volumen muerto muy bajo  
No para aplicaciones de vapor



### BVP + IA...S (actuador neumático de simple efecto)

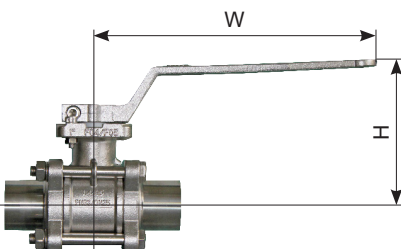
	Size	DN	L	B	H	[kg]
BVP23FG.014.GGD + IA050S12.F0411 (R09)	1/4	8	118	79	129	1,7
BVP23FG.038.GGD + IA050S12.F0411 (R09)	3/8	10	118	79	129	2,1
BVP23FG.012.GGD + IA050S12.F0411 (R09)	1/2	15	118	79	129	2,1
BVP23FG.034.GGD + IA100S12.F0411 (R09)	3/4	20	154	92	149	2,9
BVP23FG.100.GGD + IA100S12.F05-F0711	1	25	154	92	157	3,3
BVP23FG.114.GGD + IA200S12.F05-F0711	1 1/4	32	204	105	180	5,6
BVP23FG.112.GGD + IA200S12.F05-F0714	1 1/2	40	204	105	190	6,6
BVP23FG.200.GGD + IA250S12.F05-F0714	2	50	241	119	212	9,6
BVP23FG.212.GGD + IA300S12.F05-F07-F1017	2 1/2	65	259	131	245	16,5
BVP23FG.300.GGD + IA350S12.F07-F1017	3	80	304	149	285	25,3
BVP23FG.400.GGD + IA400S12.F07-F1022	4	100	333	159	325	36,0

Para temperaturas >100°C es necesario montar un adaptador entre la válvula y el actuador. Por favor, sume los siguientes valores a la dimensión H:

- DN 8-20 +50mm
- DN 25-50 +60mm
- DN 65-100 +80mm

Además, hasta 150°C se puede utilizar una versión de alta temperatura del IA Motion sin el soporte de montaje.

### BVP + HL (palanca 1.4401)



	Size	DN	W	H
BVP23FG.014.GGD + HLS	1/4	8	124	64
BVP23FG.038.GGD + HLS	3/8	10	124	64
BVP23FG.012.GGD + HLS	1/2	15	124	64
BVP23FG.034.GGD + HLS	3/4	20	124	68
BVP23FG.100.GGD + HLS	1	25	189	91
BVP23FG.114.GGD + HLS	1 1/4	32	189	97
BVP23FG.112.GGD + HLS	1 1/2	40	222	107
BVP23FG.200.GGD + HLS	2	50	222	117
BVP23FG.212.GGD + HLS	2 1/2	65	350	155
BVP23FG.300.GGD + HLS	3	80	350	167
BVP23FG.400.GGD + HLS	4	100	350	220