

BVT34, BVL34 - 3-Weg Kugelhahn (Edelstahl) Rp 1/4" - 2"

Beschreibung

3-Weg Edelstahl-Kugelhahn PN 63, DN 10-50 (1/4" - 2"), mit reduziertem Durchgang und Antriebs-Montageflansch

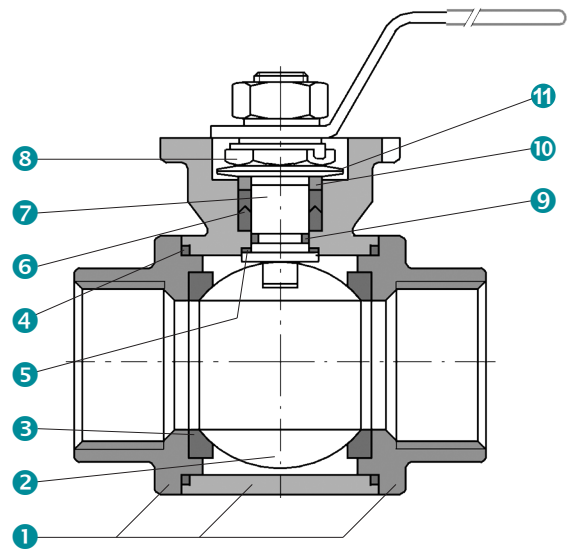
Produktmerkmale

- Anschlüsse DIN EN 10226-1 (DIN 2999)
 - Max. Betriebsdruck 63 bar
 - Temperaturbereich -20°C + 160°C, Ausführungen für tiefere Temperaturen auf Anfrage
- Die Kugelhähne BVT erfüllen die Sicherheitsanforderungen des Anhangs I der Europäischen Druckgeräterichtlinie 2014/68/EU (DGR) für Fluide der Gruppen 1 und 2.

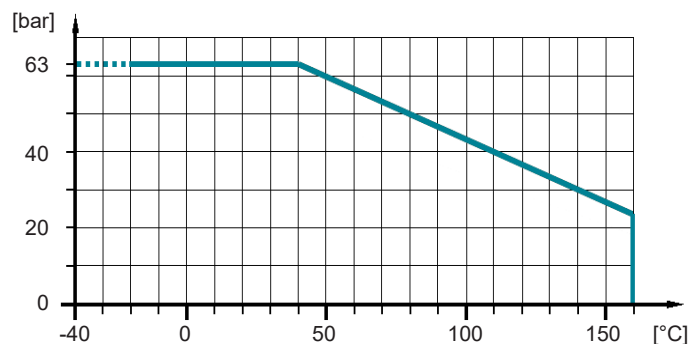


Konstruktion

1	Gehäuse	1.4408
2	Kugel	1.4408
3	Sitzring (4 Stück)	PTFE
4	Dichtring	PTFE
5	Scheibe	PTFE
6	Stopfbuchspackung selbstnachstellend mit Tellerfedern	PTFE
7	Welle	1.4401
8	Mutter	1.4301
9	Dichtring	Viton®
10	Druckring	1.4301
11	Tellerfeder	Federstahl, 1.4310



Druck- / Temperaturdiagramm



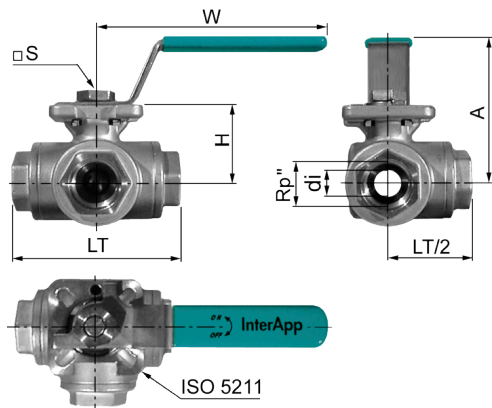
Für Temperaturen >100°C ist eine Konsole mit Adapter zwischen Kugelhahn und Antrieb erforderlich.

Typenschlüssel

BVT	34	RT	014	SST
1	2	3	4	5

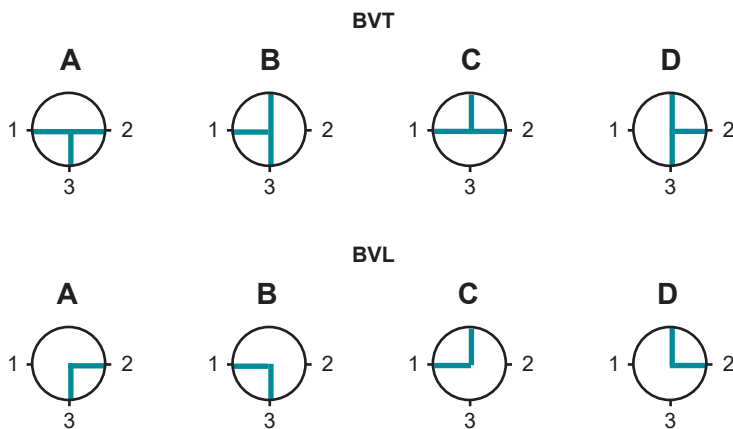
1 Type	BVT	Kugelhahn mit T-Bohrung	
	BVL	Kugelhahn mit L-Bohrung	
2 Bauart	34	3 Wege, 4-teiliges Gehäuse	
3 Bohrung, Anschlüsse	R	Reduzierter Durchgang	
	T	Gewindeanschlüsse	
4 Baugröße	014-	Rp ¼" -	
	200	Rp 2"	
5 Werkstoffe	S	Gehäuse Edelstahl	1.4408
	S	Kugel Edelstahl	1.4408
	T	Sitzring	PTFE

Abmessungen



Typ	Rp"	DN	di	LT	H	S	A	W	ISO	kg
BV...014	¼	8	12	80	35,5	9	70	119	F03+04	0,85
BV...038	⅜	10	12	80	35,5	9	70	119	F03+04	0,85
BV...012	½	15	12	80	35,5	9	70	119	F03+04	0,85
BV...034	¾	20	15	88	40,5	11	75	151	F04+05	1,10
BV...100	1	25	20	100	44,5	11	80	154	F04+05	1,70
BV...114	1¼	32	25	122	51	11	88	154	F04+05	2,90
BV...112	1½	40	32	141	56	11	92	154	F04+05	4,00
BV...200	2	50	40	171	66	14	104	193	F05+07	7,60

Mögliche Kugelstellungen



Kv Werte m³/h

Typ	BVL	BVT	BVT
BV...014	6	7	5
BV...038	6	7	5
BV...012	9	11	7
BV...034	17	22	15
BV...100	26	29	19
BV...114	40	46	35
BV...112	60	72	46
BV...200	114	136	83