

# BVT34, BVL34 - Valvola a sfera a 3 vie (acc. inox, 3 pezzi) Rp 1/4" - 2"

## Descrizione

Valvola a sfera a 3 vie di acc. Inox PN 63, DN 10-50 (1/4" - 2") a passaggio ridotto, con flangia superiore per montaggio di attuatore

## Caratteristiche del prodotto

- Attacchi Filettati DIN EN 10226-1 (DIN 2999)
- Pressione esercizio max. 63 bar
- Campo di temperatura -20°C + 160°C, versione per bassa temperatura a richiesta

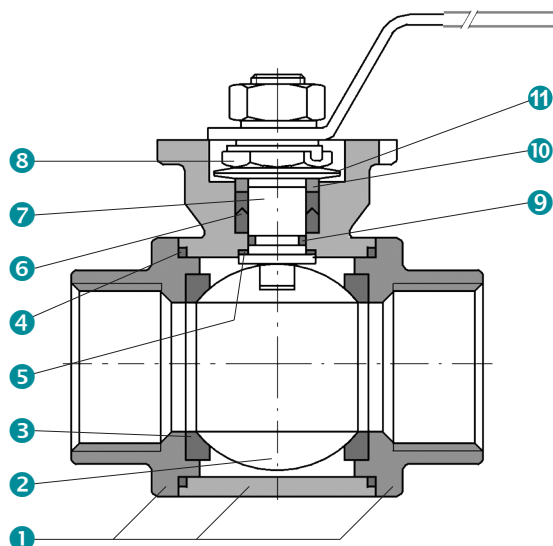


Le valvole a sfera BVT soddisfano completamente le esigenze di sicurezza relative all'appendice I delle direttive europee per apparecchi di pressione 2014/68/EU (DGR) per fluidi dei gruppi 1 e 2

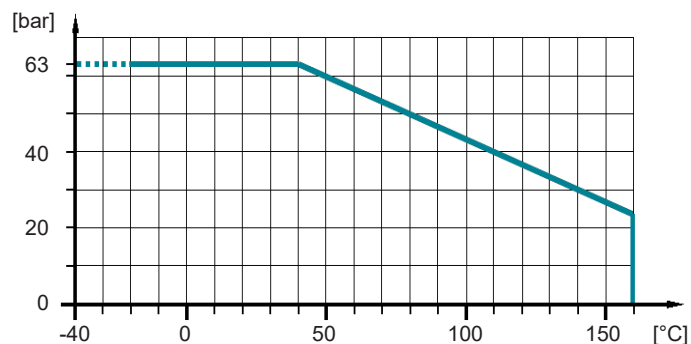


## Costruzione

|    |   |                          |
|----|---|--------------------------|
| 1  | Corpo   | 1.4408                   |
| 2  | Sfera   | 1.4408                   |
| 3  | Sede di tenuta (4 pezzi)                        | PTFE                     |
| 4  | Anello di tenuta                                | PTFE                     |
| 5  | Rondella  | PTFE                     |
| 6  | Anelli premistoppa precaricati da molle a tazza | PTFE                     |
| 7  | Albero  | 1.4401                   |
| 8  | Ghiera esagonale                                | 1.4301                   |
| 9  | Anello di tenuta                                | Viton®                   |
| 10 | Anello di spinta                                | 1.4301                   |
| 11 | Molle a tazza                                   | Acciaio armonico, 1.4310 |



## Diagramma pressione/temperatura



Per temperature di esercizio > +100°C occorre interporre tra corpo valvola ed attuatore un distanziale con adattatore.

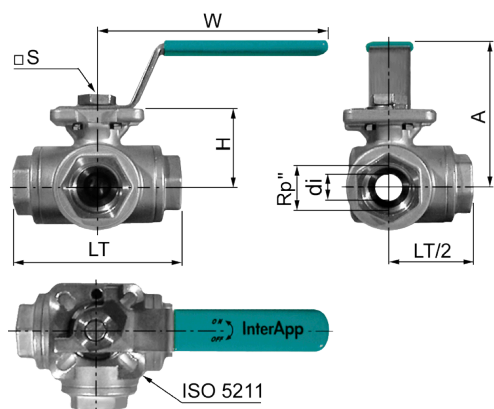
# BVT34, BVL34 - Valvola a sfera a 3 vie (acc. inox, 3 pezzi) Rp ¼"- 2"

## Codifica articoli

|            |           |           |            |            |
|------------|-----------|-----------|------------|------------|
| <b>BVT</b> | <b>34</b> | <b>RT</b> | <b>014</b> | <b>SST</b> |
| <b>1</b>   | <b>2</b>  | <b>3</b>  | <b>4</b>   | <b>5</b>   |

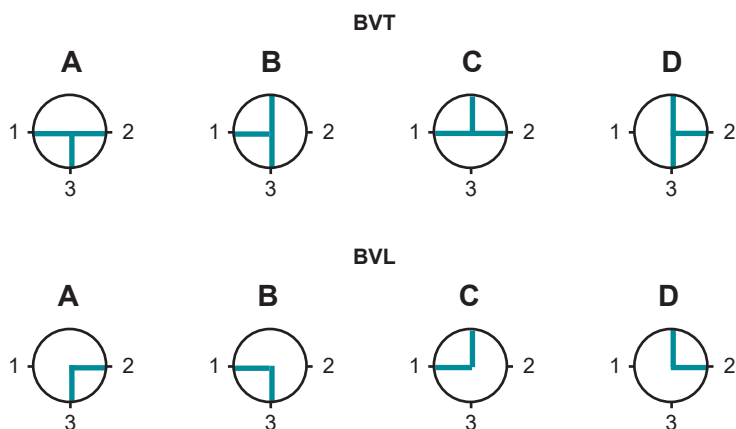
|                             |             |                                  |        |
|-----------------------------|-------------|----------------------------------|--------|
| <b>1</b> Tipo               | <b>BVT</b>  | Valvola a sfera con foratura a T |        |
|                             | <b>BVL</b>  | Valvola a sfera con foratura a L |        |
| <b>2</b> Costruzione        | <b>34</b>   | 3 vie, corpo in 4 pezzi          |        |
| <b>3</b> Foratura, attacchi | <b>R</b>    | Passaggio ridotto                |        |
|                             | <b>T</b>    | Attacchi filettati               |        |
| <b>4</b> Passaggio          | <b>014-</b> | Rp ¼" -                          |        |
|                             | <b>200</b>  | Rp 2"                            |        |
| <b>5</b> Materiali          | <b>S</b>    | Corpo di acc. INOX               | 1.4408 |
|                             | <b>S</b>    | Sfera di acc. INOX               | 1.4408 |
|                             | <b>T</b>    | Sede di tenuta                   | PTFE   |

## Dimensioni



| Tipo            | Rp" | DN | di | LT  | H    | S  | A   | W   | ISO    | kg   |
|-----------------|-----|----|----|-----|------|----|-----|-----|--------|------|
| <b>BV...014</b> | ¼   | 8  | 12 | 80  | 35,5 | 9  | 70  | 119 | F03+04 | 0,85 |
| <b>BV...038</b> | ¾   | 10 | 12 | 80  | 35,5 | 9  | 70  | 119 | F03+04 | 0,85 |
| <b>BV...012</b> | ½   | 15 | 12 | 80  | 35,5 | 9  | 70  | 119 | F03+04 | 0,85 |
| <b>BV...034</b> | ¾   | 20 | 15 | 88  | 40,5 | 11 | 75  | 151 | F04+05 | 1,10 |
| <b>BV...100</b> | 1   | 25 | 20 | 100 | 44,5 | 11 | 80  | 154 | F04+05 | 1,70 |
| <b>BV...114</b> | 1¼  | 32 | 25 | 122 | 51   | 11 | 88  | 154 | F04+05 | 2,90 |
| <b>BV...112</b> | 1½  | 40 | 32 | 141 | 56   | 11 | 92  | 154 | F04+05 | 4,00 |
| <b>BV...200</b> | 2   | 50 | 40 | 171 | 66   | 14 | 104 | 193 | F05+07 | 7,60 |

## Possibile posizioni della sfera



## Valori Kv m³/h

| Tipo            | BVL | BVT | BVT |
|-----------------|-----|-----|-----|
| <b>BV...014</b> | 6   | 7   | 5   |
| <b>BV...038</b> | 6   | 7   | 5   |
| <b>BV...012</b> | 9   | 11  | 7   |
| <b>BV...034</b> | 17  | 22  | 15  |
| <b>BV...100</b> | 26  | 29  | 19  |
| <b>BV...114</b> | 40  | 46  | 35  |
| <b>BV...112</b> | 60  | 72  | 46  |
| <b>BV...200</b> | 114 | 136 | 83  |