

Instalación

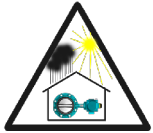
Introducción:

Para sacar el máximo rendimiento de las válvulas de mariposa de InterApp tipo BIANCA, es imprescindible seguir estas instrucciones. El montaje se efectúa según reglas conocidas y establecidas, evidentemente por personas cualificadas. En consecuencia, por fallos que se deban a un manejo inadecuado, InterApp no puede asumir garantía alguna. Tenga en cuenta siempre la hoja de datos de InterApp sobre las bridas. Al montar la válvula al final de la línea, consulte los datos de InterApp. Dimensiones, materiales y aplicación de la válvula se basan en la documentación de Bianca y de ésta han de tomarse si se precisan. Si utiliza la válvula en atmósferas explosivas, tenga en cuenta el la documentación técnica "Válvulas de Mariposa InterApp para uso en atmósferas potencialmente explosivas".



Almacenaje:

Válvulas de mariposa de InterApp tipo BIANCA han de almacenarse en su envase original y nunca desprotegidas o expuestas a humedades o polvo. La válvula se suministra con el disco ligeramente abierto. Esta posición ha de mantenerse durante el montaje (Fig. 1).



Las válvulas que lleven incorporado un actuador neumático de simple efecto (con muelles), deben almacenarse con el actuador desmontado para evitar una deformación permanente del asiento. El actuador debe montarse después de haber instalado la válvula en el sistema de conducción.



Precauciones antes de montaje:

Asegúrese que la válvula a montar es la que corresponde a las condiciones de trabajo existentes. La responsabilidad de medios empleados (resistencia a la corrosión, presión, temperatura, etc) es del usuario de la instalación. Si necesitan asesoramiento sobre el uso y aplicación de la válvula, diríjase a su distribuidor o AVK.

Preparación para el montaje:

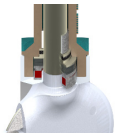
Posicionamiento:

En los montajes de las válvulas en la tubería horizontal, recomendamos instalar la válvula de manera que el eje esté en posición horizontal y la mariposa abra aguas abajo.

Con ello evitaremos la deposición de lodos en la zona del eje. (Fig. 2)

Hay que tener presente que, las turbulencias (p.e. después de un codo) producen fuerza hidrodinámica que eleva el par de la válvula.

Por ello, recomendamos la distancia mínima de 5 veces DN entre la válvula y otros elementos como codos, válvulas etc.



Junta de la brida:

En condiciones normales se puede prescindir de la junta entre la válvula y la brida. En caso de bridas irregulares y/o deformadas, recomendamos el uso de junta adicional.(Fig.3)

El par del accionamiento:

El asiento de PTFE tiene la tendencia de deformarse ligeramente durante un almacenaje prolongado, lo que lleva a un par mas elevado.

Girando la mariposa 360° después de un montaje correcto, el asiento recuperará su forma original. (Fig. 4)

Montaje:

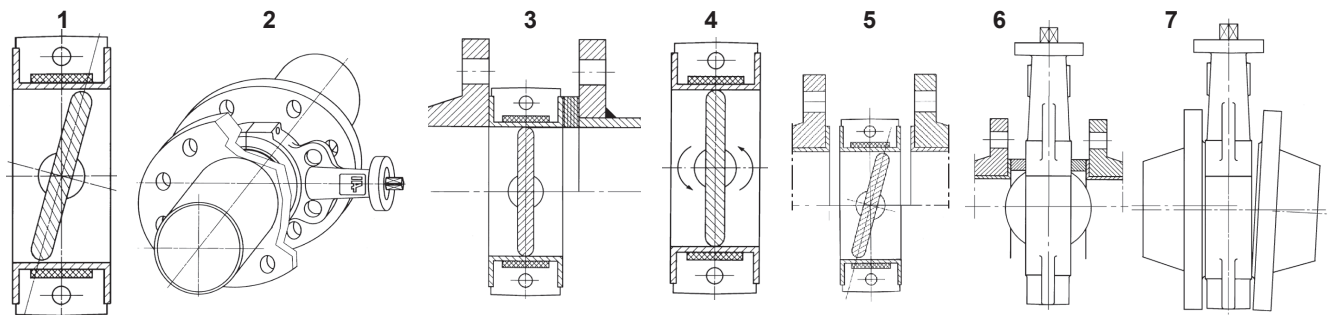
Limpiar la brida de conexión de posibles rugosidades, oxido, suciedad, restos de pintura etc. para evitar dañar el asiento de la válvula y/o la junta en su defecto.(Fig.5)

Las válvulas de mariposa Bianca están diseñadas para el montaje entre bridas DIN PN10/16 y ANSI 150. Para instalaciones cuyas bridas son de otras normativas, diríjase a su distribuidor o InterApp.

La válvula no debe montarse si el diámetro interior de la tubería es inferior al del diámetro nominal de la válvula. En casos de que sea imprescindible o como única solución, deben de emplearse las bridas/anillos distanciadores para evitar dañar el disco. (Fig. 6)

En ningún caso se montará una válvula si las bridas no son paralelas entre sí. Los ejes de la tubería deben ser alineados. El disco de una válvula descentrada puede dañarse.(Fig.7)

No debe soldarse nada en la tubería mientras esté una válvula entre las bridas. El calor destruiría el asiento.



Diámetro de las bridas:

La válvula de mariposa se monta sin juntas adicionales entre las bridas. El centrado se efectúa mediante tornillos o espárragos roscados. El diámetro de las bridas debe corresponder a los valores Dopt, Dmin y Dmax.



- Dmin El diámetro interior mínimo requerido para asegurar la operatividad sin fallos. (En este caso la válvula debe estar centrada óptimamente)
- Dopt El diámetro interior de la brida para un montaje óptimo.

DN	32/40	50	65	80	100	125	150	200	250	300	350	400	450	500	600	700	750	800	900
Dmin	31	50	47	74	94	120	148	199	249	298	338	395	444	492	588	692	734	789	885
Dopt	40	50	65	80	100	125	150	200	250	300	339	400	450	500	600	703	750	803	900

Cuando se monte la válvula al final de la línea, por favor, contacte con nuestro departamento técnico

El par de apriete de los tronillos:

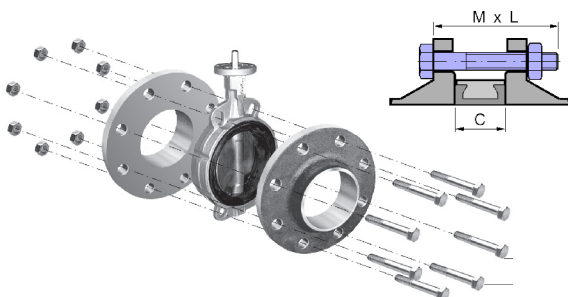
PTFE tiende hacia la fluencia en frío, por eso es importante emplear los pares indicados en la tabla adjunta.

DN	PN10	PN16	ANSI UNC	ANSI metr.	DN	PN10	PN16	ANSI UNC	ANSI metr.
[mm] [inch]	[Nm] [lb-in]	[Nm] [lb-in]	[Nm] [lb-in]	[Nm] [lb-in]	[mm] [inch]	[Nm] [lb-in]	[Nm] [lb-in]	[Nm] [lb-in]	[Nm] [lb-in]
32	1 1/4"	40	357	40	357	33	288	31	271
40	1 1/2"	40	357	40	357	33	288	31	271
50	2"	52	460	52	460	52	462	52	460
65	2 1/2"	52	460	52	460	52	462	52	460
80	3"	32	285	32	285	65	573	64	571
100	4"	45	396	45	396	45	398	45	396
125	5"	55	483	55	483	65	578	68	603
150	6"	90	794	90	794	86	760	90	794
200	8"	112	993	75	662	107	950	112	993
250	10"	116	1028	139	1234	129	1144	127	1124
300	12"	137	1209	164	1451	152	1345	149	1321
350	14"	142	1255	170	1506	240	2126	227	2009
400	16"	160	1414	178	1578	169	1496	160	1414
450	18"	183	1620	204	1808	273	2413	255	2259
500	20"	188	1664	234	2070	224	1983	210	1857
600	24"	249	2200	303	2681	293	2592	277	2453
700	28"	275	2436	335	2968	278	2460	263	2327
750	30"	-	-	-	-	355	3141	336	2972
800	32"	386	3415	462	4085	419	3706	396	3502
900	36"	453	4011	542	4797	502	4442	474	4198
1000									
1200									

Atornillado:

Tipo Wafer y Bidas DN 32 - 400

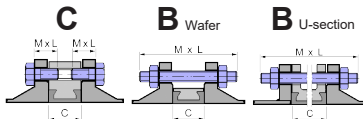
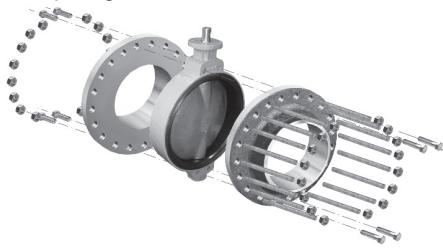
A Tornillo con tuerca



DN	C	PN 6		PN 10		PN 16		ANSI 150	
		A	M x L	A	M x L	A	M x L	A	UNC x L [Inch]
32	30	4	M12x80	4	M16x100	4	M16x100	4	UNC 1/2"-13 x 3 1/2"
40	33	4	M12x90	4	M16x100	4	M16x100	4	UNC 1/2"-13 x 3 1/2"
50	43	4	M12x100	4	M16x110	4	M16x110	4	UNC 3/8"-11 x 4"
65	46	4	M12x100	4	M16x110	4(8)	M16x110	4	UNC 3/8"-11 x 4 1/2"
80	46	4	M16x110	8	M16x120	8	M16x120	4	UNC 3/8"-11 x 4 1/2"
100	52	4	M16x120	8	M16x120	8	M16x120	8	UNC 3/8"-11 x 5"
125	56	8	M16x120	8	M16x130	8	M16x130	8	UNC 3/8"-10 x 5"
150	56	8	M16x120	8	M20x140	8	M20x140	8	UNC 3/8"-10 x 5 1/2"
200	60	8	M16x130	8	M20x150	12	M20x150	8	UNC 3/8"-10 x 5 1/2"
250	68	12	M16x140	12	M20x160	12	M24x170	12	UNC 1/2"-9 x 6 1/4"
300	78	12	M20x160	12	M20x170	12	M24x180	12	UNC 1/2"-9 x 6 3/4"
350	78	12	M20x160	16	M20x170	16	M24x190	12	UNC 1"-8 x 7 1/4"
400	102	16	M20x190	16	M24x200	16	M27x220	16	UNC 1"-8 x 8 1/4"

Tornillo con tuerca DN 450 - 900

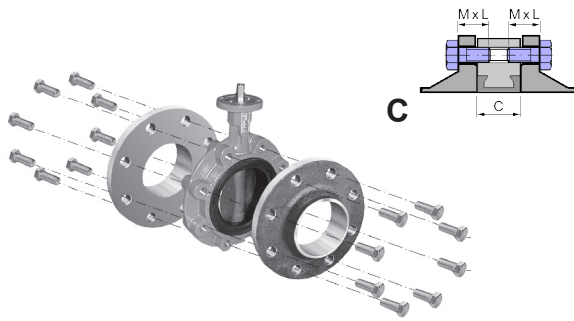
B Esparrágo roscado con dos tuercas + **C** tornillo



DN	C	PN 10				PN 16				ANSI 150				
		n	M x L	n	M x L	n	M x L	n	M x L	n	UNC x L [Inch]	n	UNC x L [Inch]	
Wafer	450	114	16	M24x240	8	M24x60	16	M27x280	8	M27x80	12	UNC 1 1/8"-7 x 9"	8	UNC 1 1/8"-7 x 3 1/2"
	500	127	16	M24x250	8	M24x60	16	M30x310	8	M30x90	16	UNC 1 1/4"-7 x 10"	8	UNC 1 1/4"-7 x 4"
	600	154	16	M27x290	8	M27x70	16	M33x360	8	M33x100	16	UNC 1 1/2"-7 x 11 1/2"	8	UNC 1 1/2"-7 x 4 1/2"
U-Section	450	114	14	M24x240	12	M24x60	14	M27x280	12	M27x80	10	UNC 1 1/8"-7 x 9"	12	UNC 1 1/8"-7 x 3 1/2"
	500	127	14	M24x250	12	M24x60	14	M30x310	12	M30x90	14	UNC 1 1/4"-7 x 10"	12	UNC 1 1/4"-7 x 4"
	600	154	14	M27x290	12	M27x70	14	M33x360	12	M33x100	14	UNC 1 1/2"-7 x 11 1/2"	12	UNC 1 1/2"-7 x 4 1/2"
	700	165	18	M27x310	12	M27x70	18	M33x340	12	M33x90	22	UNC 1 1/4"-7 x 12"	12	UNC 1 1/4"-7 x 5"
	750	190	n.a.	n.a.	n.a.	n.a.	n.a.	n.a.	n.a.	n.a.	22	UNC 1 1/4"-7 x 16 1/2"	12	UNC 1 1/4"-7 x 7"
	800	190	18	M30x340	12	M30x80	18	M36x370	12	M36x90	22	UNC 1 1/2"-6 x 16 1/2"	12	UNC 1 1/2"-6 x 7"
900	203	22	M30x360	12	M30x80	22	M36x390	12	M36x90	26	UNC 1 1/2"-6 x 17"	12	UNC 1 1/2"-6 x 7 1/2"	

Tipo Lug DN 32 - 400

C Tornillo



DN	C	PN 10		PN 16		ANSI 150	
		n	M x L	n	M x L	n	UNC x L [Inch]
32	30	8	M16X30	8	M16X30	8	UNC 1/2"-13 x 1"
40	33	8	M16X30	8	M16X30	8	UNC 1/2"-13 x 1 1/4"
50	43	8	M16x30	8	M16x30	8	UNC 5/8"-11 x 1 1/2"
65	46	8	M16x40	8	M16x40	8	UNC 5/8"-11 x 1 1/2"
80	46	16	M16x40	16	M16x40	8	UNC 5/8"-11 x 1 1/4"
100	52	16	M16x40	16	M16x40	16	UNC 5/8"-11 x 2"
125	56	16	M16x50	16	M16x50	16	UNC 3/4"-10 x 2"
150	56	16	M20x50	16	M20x50	16	UNC 3/4"-10 x 2"
200	60	16	M20x50	24	M20x50	16	UNC 3/4"-10 x 2"
250	68	24	M20x60	24	M24x60	24	UNC 7/8"-9 x 2 1/2"
300	78	24	M20x60	24	M24x60	24	UNC 7/8"-9 x 2 1/2"
350	78	32	M20x60	32	M24x60	24	UNC 1"-8 x 2 3/4"
400	102	32	M24x70	32	M27x80	32	UNC 1"-8 x 3 1/4"

n = cantidad de tornillos por cada válvula

Control de funcionamiento:

Antes de puesta en marcha recomendamos ejecutar una prueba. Para ello abriremos y cerraremos al menos una vez la válvula, controlando que; el disco no roza contra la tubería, la válvula es estanca tanto en si misma como entre las bridas. Si se requiere un test de la tubería, la presión de ensayo nunca debe de superar a la presión max.admisible para la válvula instalada. Puede destruir la válvula.



Limpieza de la tubería:

Siempre se emplearán tanto dispositivos como medios de limpieza adecuados ya que en caso contrario podrían destruir la válvula.



Desmontaje:

Antes de iniciar el desmontaje, considere que medios muy agresivos pueden derramarse y tome medidas preventivas para evitar cualquier daño. En caso de desmontar la válvula para limpiarla o por razones de mantenimiento, cuide de no dañar el disco ni el asiento.



Eliminación:

La válvula obliga a concienciarse de que la válvula puede tener restos de productos contaminantes (según el medio empleado) y por tanto debe manipularse con cuidado. Concluido su uso, el deshacerse de la válvula requiere profesionalidad y consideración medioambiental.

Mantenimiento

Introducción:

Se debe tener en cuenta que los residuos del fluido dentro de la válvula podrían ser nocivos para los humanos y el medioambiente. La válvula de mariposa debe manejarse de forma apropiada y debe limpiarse cuidadosamente antes del mantenimiento.

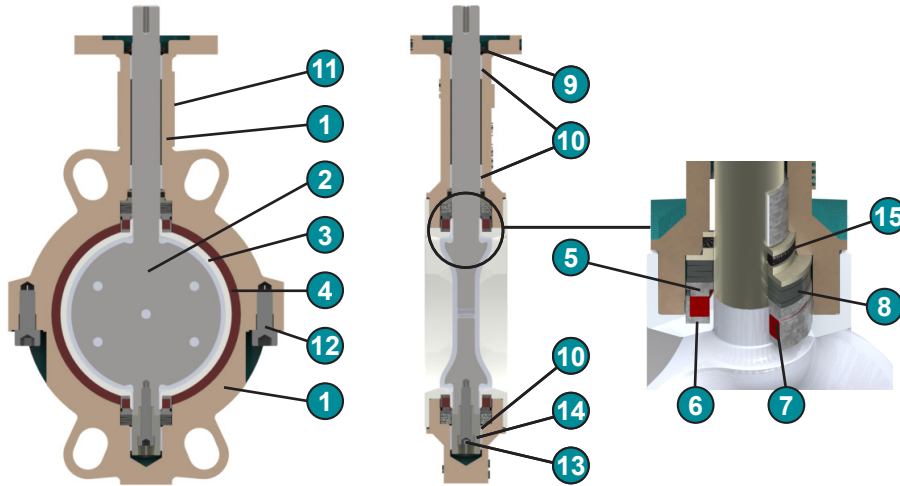
El cliente asumirá el riesgo del mantenimiento. El mantenimiento de Bianca debe ser llevado a cabo por personal cualificado. Solamente se usarán piezas de recambio originales.

Las partes de teflón de Bianca son muy frágiles y cualquier pequeño daño puede causar fugas. Por esta razón, estas partes deben manejarse con mucha precaución.



La frecuencia de reemplazo de los componentes desgastados depende totalmente del fluido, los ciclos, las condiciones de trabajo, etc. El cliente debe incluir en su programa de mantenimiento un apartado para la inspección de las partes de desgaste de las válvulas y su reemplazamiento si fuese necesario. En el siguiente párrafo, se indican las partes de Bianca. Por favor, contacte con InterApp a fin de obtener los códigos específicos e información adicional para los componentes recomendados.

1. Partes de BIANCA



Lista de partes	
1	Cuerpo de dos piezas
2	Disco (Cubierto con PFA/1.4435)
3	Asiento (PTFE)
4	Elastómero base (2 piezas)
5	Anillo de empaquetadura (2 piezas)
6	Casquillos de la empaquetadura (2 piezas)
7	Junta (2 piezas)
8	Muelle arandela (8 piezas)
9	Junta tórica
10	Cojinetes (3 piezas)
11	Etiqueta
12	Tornillos-unión del cuerpo (2piezas)
13	Tornillo de la extensión solo para DN50-100
14	Extensión DN50-100
15	Junta TA-Luft (opcional)

2. Desmontaje

2.1 Desmontaje del cuerpo:



Importante: Antes de desmontar el cuerpo, marcar las dos mitades del mismo. Es importante que estas dos partes se vuelvan a montar en su configuración original. Aflojar los tornillos del cuerpo (12) alternativamente (el cuerpo está bajo presión por las arandelas del muelle) y retirarlos. Preste atención para no perder arandelas o juntas. Retire la unidad de asiento disco. Después de ello, retire la junta tórica y los elastómeros base.

3. Montaje

Ahora debe montar la válvula en el orden inverso al desmontaje. Debe limpiar las piezas antes del montaje. Es necesario reemplazar todas las juntas. Por favor, use el kit de repuesto incluyendo disco/eje/asiento y todas las juntas y arandelas de muelle.

3.1 Montaje del asiento y disco en el cuerpo:

Coloque la mitad superior del cuerpo en la brida superior boca abajo sobre una superficie o taco de madera con un agujero para el eje. Pegue sólo el extremo de los elastómeros base sobre el cuerpo. Esto mantendrá el elastómero base en su lugar durante el montaje. Ponga las 4 arandelas de muelle y el anillo de empaquetadura en el paso del eje de la parte superior del cuerpo y, seguidamente, coloque también el anillo de empaquetadura. Coloque la cápsula de presión y la junta sobre el extremo largo del eje y asegúrese de que la cápsula de presión quede totalmente ajustada en el asiento. Entonces coloque la unidad disco/eje en la mitad superior del cuerpo. Compruebe que la posición del elastómero base es la correcta antes de la instalación de la mitad inferior del cuerpo.

3.2 Unión del las dos mitades del cuerpo:

Ahora puede montar la parte inferior del cuerpo según las marcas hechas antes de desmontarlo. Atornille los tornillos de manera intermitente, pero deje 3mm entre las dos partes del cuerpo de la válvula. Durante el apriete de los tornillos hay que abrir y cerrar varias (2-3 veces) la mariposa para que todo el conjunto se acople bien. Apretar los tornillos hasta el final y comprimir los cuerpos. **El disco debe estar cerrado durante este proceso.**

Finalmente colocar la junta torica en la brida superior.

Por favor, compruebe el video "Video Bianca - Recambio del disco/anillo" en www.interapp.net - DESCARGAS - Videos.



Antes de usar la válvula en un sistema de tubería, se exige hacer un test de estanqueidad de acuerdo con la norma DIN 3230 parte 3 o similar, así como prueba mecánica. Posteriormente, poner el disco abierto de forma parcial, sin que el borde del eje sobrepase la superficie del cuerpo. Esta posición se debe mantener hasta que la válvula esté instalada.

Documentación adicional

Por favor, encuentre los certificados de Bianca en www.interapp.net - DESCARGAS - Certificados

