

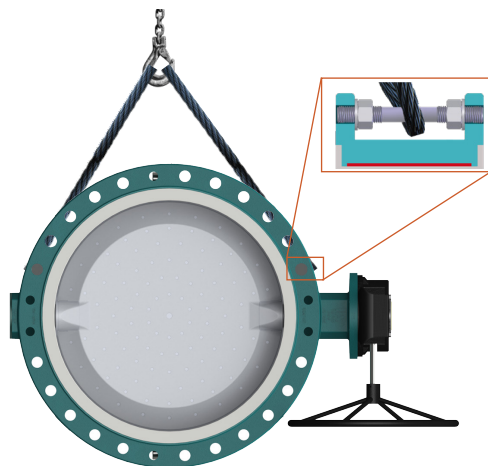
Transporte y manipulación

Debe tenerse especial cuidado al manipular y transportar las válvulas de mariposa InterApp de gran tamaño Desponia®, Desponia® plus y Bianca. Deben respetarse en todo momento las reglas locales, así como las medidas de seguridad necesarias. El peso de las válvulas de mariposa Desponia®, Desponia® plus y Bianca se indica en las fichas técnicas. Debido a su peso, se debe tener especial cuidado durante la instalación de las válvulas, y siempre se debe considerar el uso de dispositivos de elevación, cuerdas, eslingas, etc... Para estas operaciones, el personal de instalación debe llevar el equipo de seguridad necesario según la normativa local y seguir las normas de seguridad locales.

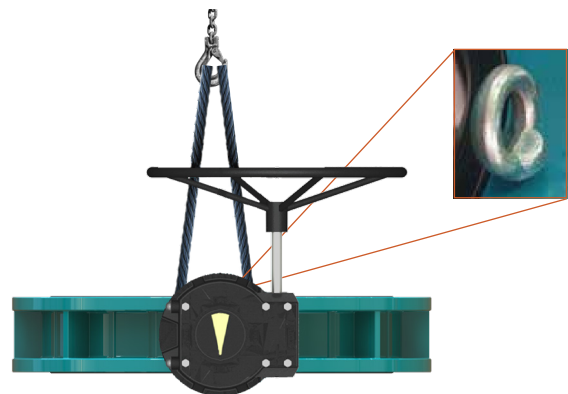
Instalación

Sección U

Instalación vertical

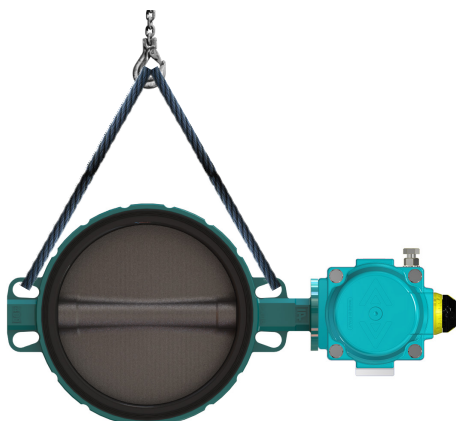


Instalación horizontal

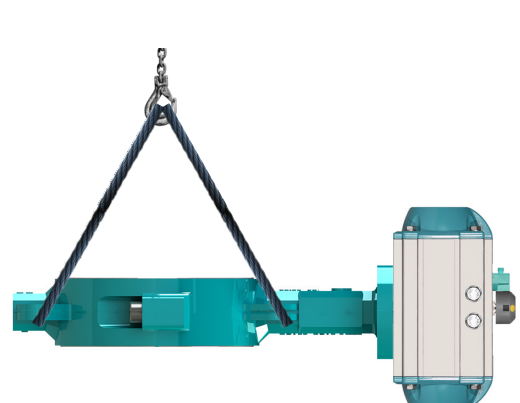


Wafer (DN <= 400)

Instalación vertical



Instalación horizontal



Instalación de válvulas de mariposa de gran tamaño

Wafer (DN > 400)

Instalación vertical

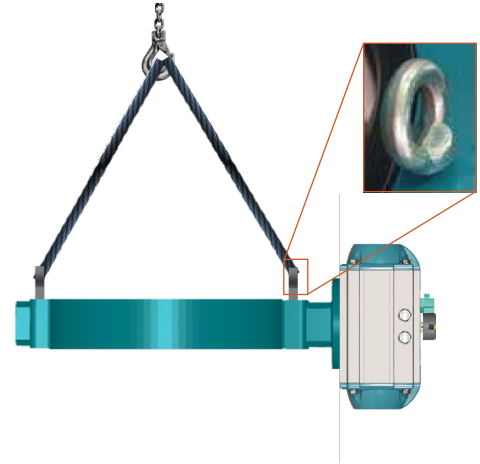
Paso 1



Paso 2



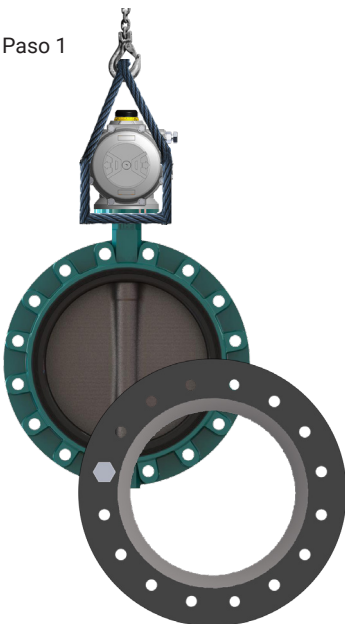
Instalación horizontal



Lug

Instalación vertical

Paso 1



Paso 2



Instalación horizontal

