

Stellungsregler CMSX

FESTO



★/☆ Festo Kernprogramm
Deckt 80% ihrer Automatisierungsaufgaben ab

Weltweit: Immer lagerhaltig

Stark: Festo Qualität zum attraktiven Preis

Einfach: Erleichterte Beschaffung und Lagerhaltung

★ In 24 h versandbereit ab Festo Werk
Weltweit in 13 Service Centern auf Lager
Mehr als 2200 Produkte

☆ In höchstens 5 Tagen versandbereit ab Festo Werk
Weltweit in 4 Service Centern für Sie montiert
Bis zu 6 x 10¹² Varianten pro Produktfamilie

Schauen Sie
nach dem
Stern!

Stellungsregler CMSX

Merkmale

FESTO

Funktion und Anwendung

Der Stellungsregler CMSX dient zur Stellungsregelung einfach- und doppelwirkender pneumatischer Schwenkantriebe und doppelwirkender Linearantriebe in prozesstechnischen Anlagen. Geeignet zum Betrieb sind

Schwenkantriebe mit ca. 90° Schwenkwinkel und mechanischer Schnittstelle nach VDI/VDE-Richtlinie 3845. Der CMSX ermöglicht eine einfache und effiziente Stellungsregelung auf Basis des PID-Regel-

algorithmus. Die Positionsvorgabe erfolgt über ein Sollwertsignal. Über die Welle erfasst das integrierte Potentiometer die aktuelle Stellung des Schwenkantriebes und gibt den Messwert an den internen Regler weiter.

Der Regler vergleicht den analog vorgegebenen Sollwert mit dem gemessenen Wert und steuert Magnetventile mittels Pulsweitenmodulation (PWM) entsprechend an.

Sicherheit

Mehrere frei programmierbare Sicherheitsstellungen für den Fall eines Stromausfalls, zusätzliches digitales Fehlersignal für Notabschaltung. Mehrere frei konfigurierbare, analoge Eingangssignale für jede Aufgabenstellung, für zuverlässiges Überwachen der Ist-Position über das analoge Rückmeldesignal.

Wirtschaftlichkeit

Durch integrierte analoge Rückmeldefunktionen und die definierbaren Sicherheitspositionen. Kein Luftverbrauch, wenn der Antrieb sich nicht bewegt.

Varianten

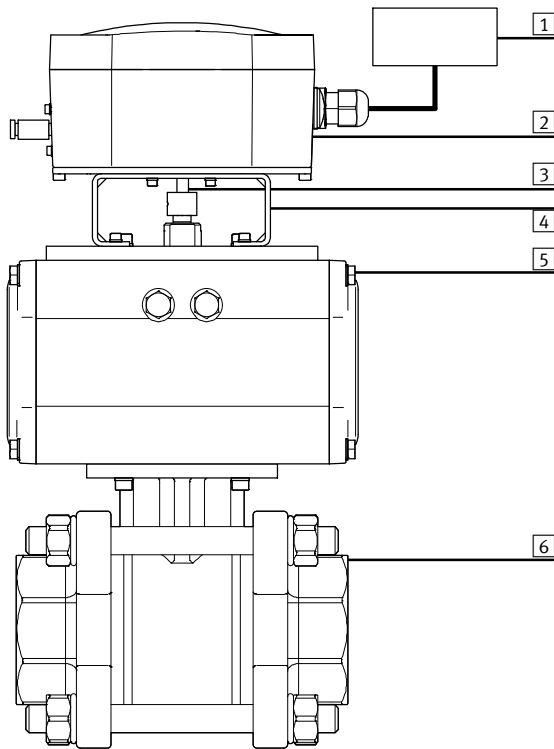
CMSX-...-A
Bei der Produktvariante wird der Arbeitsanschluss 4 entlüftet und der Arbeitsanschluss 2 belüftet. Abhängig von der Verschlauchung des CMSX-...-A mit dem Schwenkantrieb, wird das Prozessventil geöffnet oder geschlossen.

CMSX-...-C
Bei der Produktvariante werden die Arbeitsanschlüsse 2 und 4 belüftet, um die aktuelle Stellung des Schwenkantriebs zu halten.

Stellungsregler CMSX

Merkmale

Systemaufbau



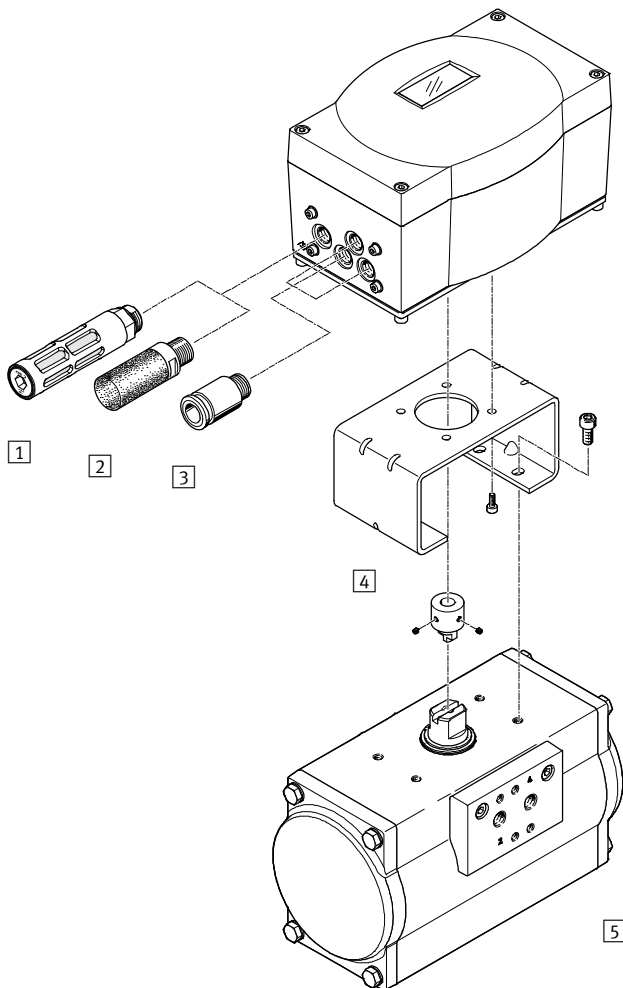
- 1 Übergeordnetes System (SPS/IPC oder externer Sollwertgeber)
- 2 Stellungsregler CMSX
- 3 Mechanische Kupplung
- 4 Montagebrücke DARQ
- 5 Schwenkantrieb (Beispiel: DFPD)
- 6 Prozessventil (Beispiel: VZBA)

CMSX-...	Kolben-Ø [mm]	Antriebe	Baugrößen	1. Generation	2. Generation
Schwenkantriebe					
einfachwirkend	≥ 63	DAPS	≥ 53	-	■
		DFPD	≥ 40		
doppeltwirkend	53 ... 63	DFPD	20 ... 40	■	-
	≥ 63	DAPS	≥ 60	-	■
		DFPD	≥ 40		
Linearantriebe					
doppeltwirkend	≥ 63	DFPI	100 ... 320	-	■
→ Seite/Internet				6	12

Stellungsregler CMSX, 1. Generation

Peripherieübersicht

FESTO



Befestigungselemente und Zubehör		
	Kurzbeschreibung	→ Seite/Internet
1	Schalldämpfer U mit Polymer-Außengewinde	u
2	Schalldämpfer UC zur Geräuschminderung an Entlüftungsanschlüssen	uc
3	Steckverschraubungen QS für jede Verbindung die sichere Lösung	qs
4	Montagebrücken DARQ zur Verbindung von Stellungsreglern und Antrieben für die Prozessautomation	18
5	Schwenkantriebe DFPD, DAPS Antriebe für die Prozessautomation	dfpd, daps

Stellungsregler CMSX, 1. Generation

Typenschlüssel

CMSX - P - S - C - U - F1 - D - 50 - A - G1

Typ

CMSX	Stellungsregler für die Prozessautomation
------	---

Ausführung Produkt

P	vorwiegend Polymeranteil
---	--------------------------

Bauart

S	Stellungsregler, Weg-/Winkelerfassung integriert
---	--

Anzeigeart

C	LCD, hinterleuchtet
---	---------------------

Sollwert

U	konfigurierbar (0 ... 10 V, 0 ... 20 mA, 4 ... 20 mA)
---	---

Stellungsrückmeldung

F1	4 ... 20 mA
----	-------------

Funktion

D	doppeltwirkend
---	----------------

Durchfluss

50	50 l/min
----	----------

Sicherheitsfunktion

A	bei Systemausfall ¹⁾ öffnend oder schließend
C	bei Systemausfall ¹⁾ Stellung haltend ²⁾

Generation




G1	1. Generation
----	---------------

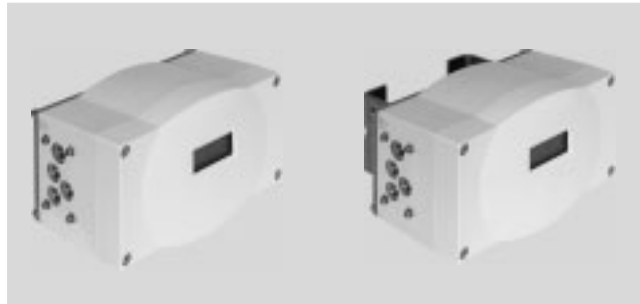
- 1) Im Fall von Kabelbruch oder Ausfall der Betriebsspannung
- 2) Schwenkantrieb beidseitig belüften

Stellungsregler CMSX, 1. Generation

FESTO

Datenblatt

-  Spannungsbereich
21,6 ... 26,4 V DC
-  Temperaturbereich
-5 ... +60°C
-  Durchfluss
50 l/min



Allgemeine Technische Daten		CMSX-P-S-C-U-F1-D-50-A-G1	CMSX-P-S-C-U-F1-D-50-C-G1
Typ			
Pneumatischer Anschluss		G1/8	
Entspricht Norm		VDI/VDE 3845 (NAMUR)	
Kabelverschraubung		M20x1,5	
Befestigungsart		auf Flansch nach ISO 5211, mit Zubehör	
Art Prozessventilkennlinien		frei einstellbar über 21 Stützpunkte linear, gleichprozentig (1:25, 1:33, 1:50)	
Dichtschließenverhalten		automatisch einstellbar	
Anpassung Regelbereich		einstellbar	
Wirkrichtung		einstellbar steigend, fallend	
UV-Beständigkeit		ja	
Anzeigeart		hintergrundbeleuchtetes LCD	
Einstellmöglichkeiten		über Display und Tasten	
Normalnenndurchfluss	[l/min]	50	
Erfassungsbereich in Grad	[deg]	0 ... 100	
Größe der Totzone	[%]	0,1 ... 10	
Produktgewicht	[g]	970	

Elektrische Kenndaten		
Kurzschlussfestigkeit		ja
Verpolungsschutz		für Betriebsspannungsanschlüsse für Sollwert
Betriebsspannungsbereich DC	[V]	21,6 ... 26,4
Sollwert	[V]	0 ... 10
	[mA]	0 ... 20
	[mA]	4 ... 20
Max. Ausgangsstrom	[mA]	500
Max. Lastwiderstand	[Ohm]	500
Stromausgang		
Max. Stromaufnahme	[A]	1
Leerlaufstrom	[mA]	100 ... 300
Schaltpegel	[V]	Signal 0 ≤ 5
	[V]	Signal 1 ≥ 10
Sicherheitshinweis		
bei Variante A		Sicherheitsstellung: Im Fall von Kabelbruch oder Ausfall der Betriebsspannung ist die Stellwirkung öffnend/schließend
bei Variante C		Sicherheitsstellung: Im Fall von Kabelbruch oder Ausfall der Betriebsspannung ist die Stellwirkung haltend ¹⁾

1) Schwenkantrieb beidseitig belüften

Stellungsregler CMSX, 1. Generation

Datenblatt

Betriebs- und Umweltbedingungen		
Betriebsdruck	[bar]	3 ... 8
Betriebsmedium		Druckluft nach ISO 8573-1:2010 [7:4:4]
Hinweis zum Betriebs-/Steuermedium		Geölter Betrieb nicht möglich
Umgebungstemperatur	[°C]	-5 ... 60
Mediumtemperatur	[°C]	-5 ... 60
Lagertemperatur	[°C]	-20 ... 60
Korrosionsbeständigkeit KBK ¹⁾		2
CE-Zeichen (siehe Konformitätserklärung) ³⁾		nach EU-EMV-Richtlinie ²⁾
Zulassung		RCM Mark
Schutzart		IP65

- 1) Korrosionsbeständigkeitsklasse KBK 2 nach Festo Norm FN 940070
Mäßige Korrosionsbeanspruchung. Innenraumanwendung bei der Kondensation auftreten darf. Außenliegende sichtbare Teile mit vorrangig dekorativer Anforderung an die Oberfläche, die in direktem Kontakt zur umgebenden industrieüblichen Atmosphäre stehen.
- 2) Bitte entnehmen Sie den Nutzungsbereich der EG-Konformitätserklärung: www.festo.com/sp → Zertifikate.
Im Falle von Nutzungsbeschränkungen der Geräte in Wohn-, Geschäfts- und Gewerbebereichen, sowie Kleinbetrieben, können weitere Maßnahmen zur Reduzierung der Störaussendung erforderlich sein.
- 3) Weitere Informationen www.festo.com/sp → Zertifikate.

Werkstoffe	
Gehäuse	PC
Gewindestück	hochlegierter Stahl, rostfrei
Adapterplatte	Aluminium
Platte	Aluminium
Dichtungen	NBR
Kabelanschluss	PA
Werkstoff-Hinweis	RoHS konform

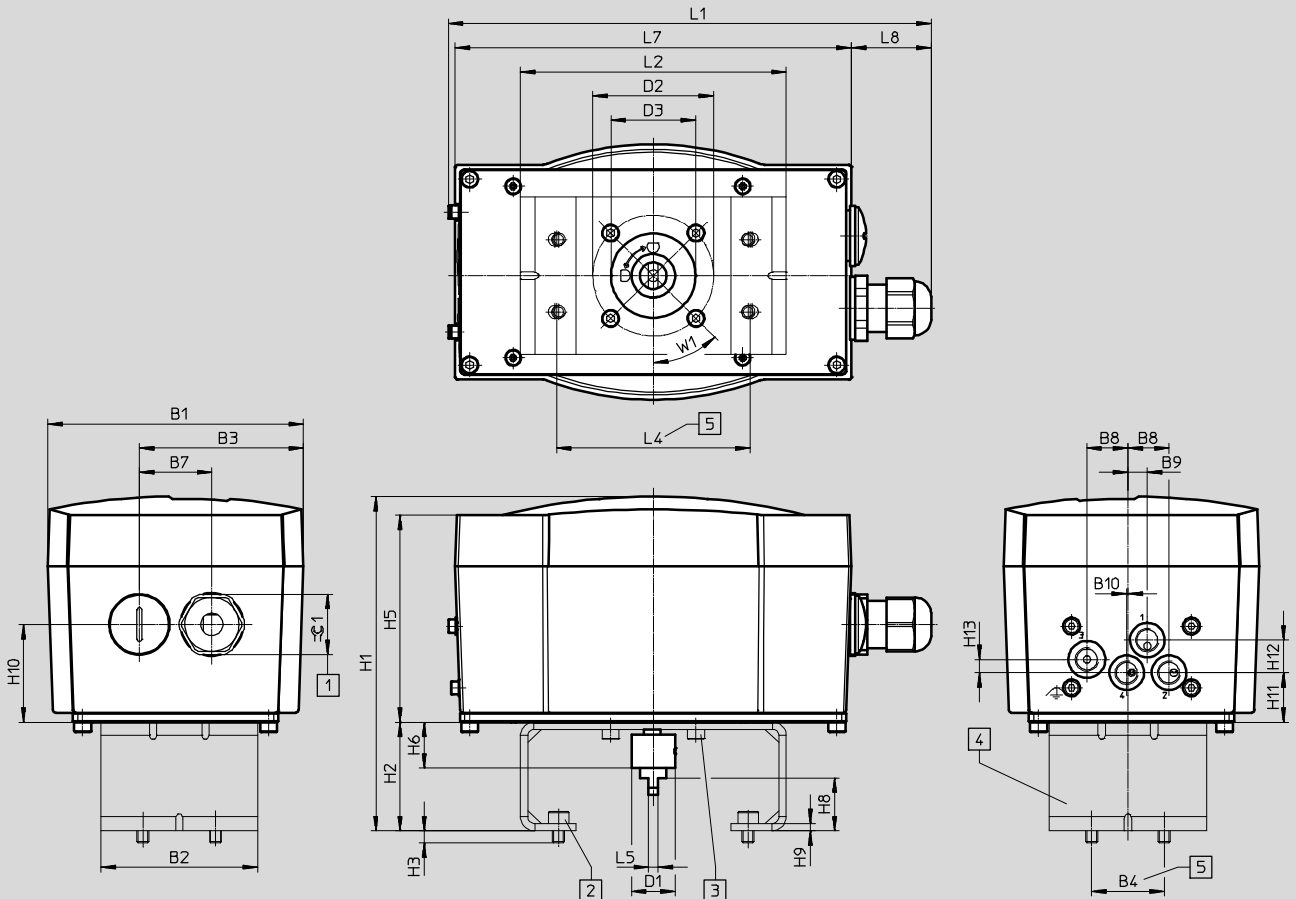
Stellungsregler CMSX, 1. Generation

Datenblatt

FESTO

Abmessungen

Download CAD-Daten → www.festo.com



- 1 Kabelverschraubung M20x1,5
- 2 Schraube DIN 912 M5x16 (4x)
- 3 Schraube DIN 912 M4x12 (4x)
- 4 Montagebrücke DARQ
- 5 Flanschbohrbild F05 nach ISO 5211

Typ	B1	B2	B3	B4	B7	B8	B9	B10	D1	D2	D3	H3
CMSX-P-S-C-U-F1-D-50-A-G1	105,8	65	67,9	30	30	17	8	0,5	18	50	35	5
CMSX-P-S-C-U-F1-D-50-C-G1												

Typ	H5	H6	H9	H10	H11	H12	L1	L5	L7	W1	≈ 1
CMSX-P-S-C-U-F1-D-50-A-G1	85,8	19	3	40,5	20,5	13,5	200	4	164	45°	25
CMSX-P-S-C-U-F1-D-50-C-G1											

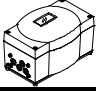
Stellungsregler	Montagebrücke → Seite 18	H1	H2	H8	L2	L4 ±0,3
CMSX-P-S-C-U-F1-D-50-A-G1	DARQ-K-P-A1-F05-20-R1	138,5	45	20	110	80
	DARQ-K-P-A1-F05-30-R1	148,5	55	30	110	80
	DARQ-K-P-A2-F05-30-R1	148,5	55	30	160	130
CMSX-P-S-C-U-F1-D-50-C-G1	DARQ-K-P-A1-F05-20-R1	138,5	45	20	110	80
	DARQ-K-P-A1-F05-30-R1	148,5	55	30	110	80
	DARQ-K-P-A2-F05-30-R1	148,5	55	30	160	130

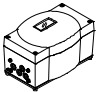
Stellungsregler CMSX, 1. Generation

Datenblatt

FESTO

★ Kernprogramm

Bestellangaben					
	Sicherheitsstellung	Normalnenndurchfluss [l/min]	Erfassungsbereich in Grad [deg]	Teile-Nr.	Typ
	bei Systemausfall ¹⁾ öffnend oder schließend	50	0 ... 100	★ 2092434	CMSX-P-S-C-U-F1-D-50-A-G1

Bestellangaben					
	Sicherheitsstellung	Normalnenndurchfluss [l/min]	Erfassungsbereich in Grad [deg]	Teile-Nr.	Typ
	bei Systemausfall ¹⁾ Stellung haltend ²⁾	50	0 ... 100	2110841	CMSX-P-S-C-U-F1-D-50-C-G1

- 1) Im Fall von Kabelbruch oder Ausfall der Betriebsspannung
 2) Schwenkantrieb beidseitig belüften

Festo Kernprogramm

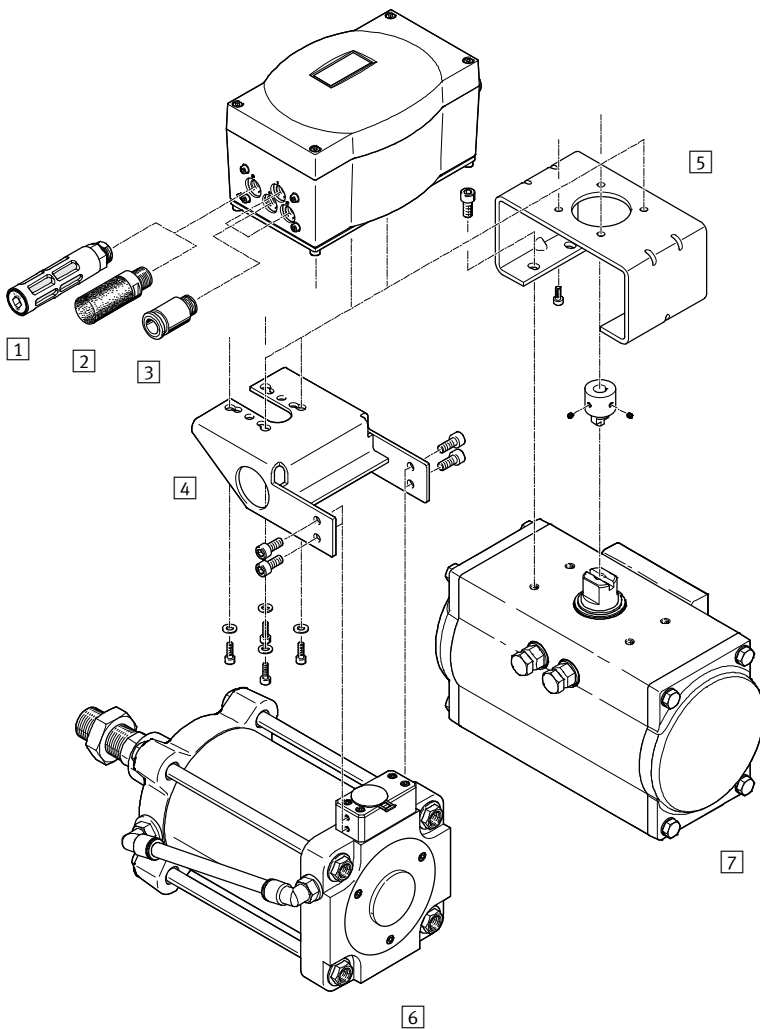
★ In 24 h versandbereit ab Festo Werk

☆ In höchstens 5 Tagen versandbereit ab Festo Werk

Stellungsregler CMSX, 2. Generation

Peripherieübersicht

FESTO



Befestigungselemente und Zubehör		
	Kurzbeschreibung	→ Seite/Internet
1	Schalldämpfer U	mit Polymer - Außengewinde u
2	Schalldämpfer UC	zur Geräuschkinderung an Entlüftungsanschlüssen uc
3	Steckverschraubungen QS	für jede Verbindung die sichere Lösung qs
4	Adapterbausatz DADG	zur Direktmontage eines Stellungsreglers am Antrieb dadg
5	Montagebrücken DARQ	zur Verbindung von Stellungsreglern und Antrieben für die Prozessautomation 18
6	Linearantrieb DFPI	Antriebe für die Prozessautomation mit integriertem Wegmesssystem dfpi
7	Schwenkantrieb DFPD	Antriebe für die Prozessautomation dfpd

Stellungsregler CMSX, 2. Generation

Typenschlüssel

		CMSX	-	P	-	S	-	C	-	U	-	F1	-	D	-	50	-	A	
Typ		CMSX																	
		Stellungsregler für die Prozessautomation																	
Ausführung Produkt																			
P		vorwiegend Polymeranteil																	
Bauart																			
S		Stellungsregler, Weg-/Winkelerfassung integriert																	
SE		Stellungsregler, Weg-/Winkelerfassung extern																	
Anzeigeart																			
C		LCD, hinterleuchtet																	
Sollwert																			
U		konfigurierbar (0 ... 10 V, 0 ... 20 mA, 4 ... 20 mA)																	
Stellungsrückmeldung																			
F1		4 ... 20 mA																	
Funktion																			
D		doppeltwirkend																	
S		einfachwirkend																	
Durchfluss																			
50		50 l/min																	
130		130 l/min																	
Sicherheitsfunktion																			
A		bei Systemausfall ¹⁾ öffnend oder schließend																	
C		bei Systemausfall ¹⁾ Stellung haltend ²⁾																	
Generation																			
		2. Generation																	




1) Im Fall von Kabelbruch oder Ausfall der Betriebsspannung

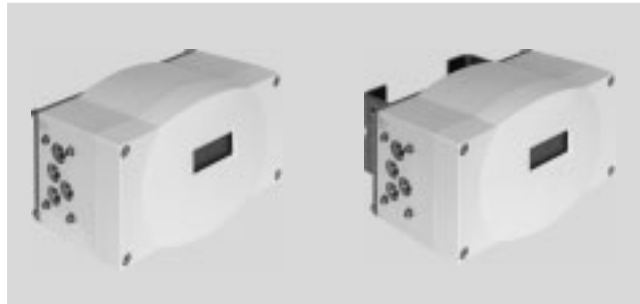
2) Schwenkantrieb beidseitig belüften

Stellungsregler CMSX, 2. Generation

FESTO

Datenblatt

-  Spannungsbereich
21,6 ... 26,4 V DC
-  Temperaturbereich
-5 ... +60°C
-  Durchfluss
50 ... 130 l/min



Allgemeine Technische Daten	
Pneumatischer Anschluss	G1/8
Entspricht Norm	VDI/VDE 3845 (NAMUR)
Kabelverschraubung	M20x1,5
Befestigungsart	auf Flansch nach ISO 5211, mit Zubehör
Art Prozessventilkennlinien	frei einstellbar über 21 Stützpunkte linear, gleichprozentig (1:25, 1:33, 1:50)
Dichtschließenverhalten	automatisch einstellbar
Anpassung Regelbereich	einstellbar
Wirkrichtung	einstellbar steigend, fallend
UV-Beständigkeit	ja
Anzeigeart	hintergrundbeleuchtetes LCD
Einstellmöglichkeiten	über Display und Tasten
Größe der Totzone	[%] 0,5 ... 10
Produktgewicht	[g] 970

Elektrische Kenndaten		
	Weg-/Winkelerfassung integriert	Weg-/Winkelerfassung extern
Messprinzip Wegmesssystem	–	Potentiometer
Kurzschlussfestigkeit	ja	
Verpolungsschutz	für Betriebsspannungsanschlüsse für Sollwert	
Betriebsspannungsbereich DC	[V] 21,6 ... 26,4	
Sollwert	[V] 0 ... 10	
	[mA] 0 ... 20	
	[mA] 4 ... 20	
Anschlusswiderstand	[kOhm] –	≥ 20
Max. Ausgangsstrom	[mA] 500	
Max. Lastwiderstand	[Ohm] 500	
Stromausgang		
Max. Stromaufnahme	[A] 1	
Leerlaufstrom	[mA] 90 ... 300	
Schaltpegel	[V] Signal 0 ≤ 5	
	[V] Signal 1 ≥ 10	
Sicherheitshinweis		
bei Variante A	Sicherheitsstellung: Im Fall von Kabelbruch oder Ausfall der Betriebsspannung ist die Stellwirkung öffnend/schließend	
bei Variante C	Sicherheitsstellung: Im Fall von Kabelbruch oder Ausfall der Betriebsspannung ist die Stellwirkung haltend ¹⁾	

1) Schwenkantrieb beidseitig belüften

Stellungsregler CMSX, 2. Generation

Datenblatt

Betriebs- und Umweltbedingungen		
Betriebsdruck	[bar]	3 ... 8
Betriebsmedium		Druckluft nach ISO 8573-1:2010 [7:4:4]
Hinweis zum Betriebs-/Steuermedium		Geölter Betrieb nicht möglich
Umgebungstemperatur	[°C]	-5 ... +60
Mediumtemperatur	[°C]	-5 ... +60
Lagertemperatur	[°C]	-20 ... +60
Korrosionsbeständigkeit KBK ¹⁾		2
CE-Zeichen (siehe Konformitätserklärung) ³⁾		nach EU-EMV-Richtlinie ²⁾
Zulassung		RCM Mark
Schutzart		IP65

- 1) Korrosionsbeständigkeitsklasse KBK 2 nach Festo Norm FN 940070
Mäßige Korrosionsbeanspruchung. Innenraumanwendung bei der Kondensation auftreten darf. Außenliegende sichtbare Teile mit vorrangig dekorativer Anforderung an die Oberfläche, die in direktem Kontakt zur umgebenden industrieüblichen Atmosphäre stehen.
- 2) Bitte entnehmen Sie den Nutzungsbereich der EG-Konformitätserklärung: www.festo.com/sp → Zertifikate.
Im Falle von Nutzungsbeschränkungen der Geräte in Wohn-, Geschäfts- und Gewerbebereichen, sowie Kleinbetrieben, können weitere Maßnahmen zur Reduzierung der Störaussendung erforderlich sein.
- 3) Weitere Informationen www.festo.com/sp → Zertifikate.

Werkstoffe	
Gehäuse	PC
Gewindestück	hochlegierter Stahl, rostfrei
Adapterplatte	Aluminium
Platte	Aluminium
Dichtungen	NBR
Kabelanschluss	PA
Werkstoff-Hinweis	RoHS konform

Stellungsregler CMSX, 2. Generation

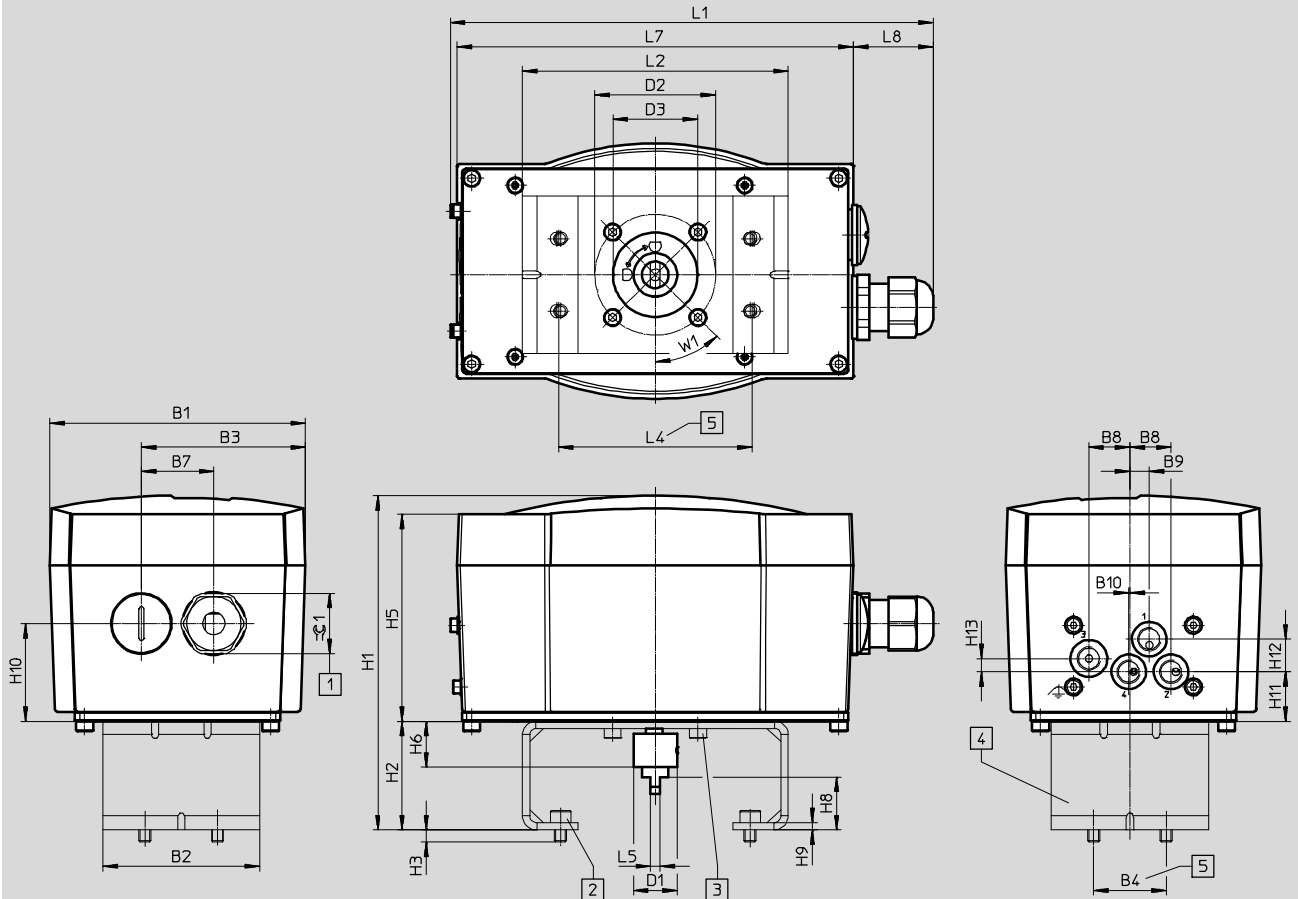
Datenblatt

FESTO

Abmessungen

Download CAD-Daten → www.festo.com

Weg-/Winkelerfassung integriert



- 1 Kabelverschraubung M20x1,5
- 2 Schraube DIN 912 M5x16 (4x)
- 3 Schraube DIN 912 M4x12 (4x)
- 4 Montagebrücke DARQ
- 5 Flanschbohrbild F05 nach ISO 5211

Typ	B1	B2	B3	B4	B7	B8	B9	B10	D1	D2	D3	H3	H5
CMSX-P-S-C-U-F1-D-130-...	105,8	65	67,9	30	30	17	8	0,5	18	50	35	5	85,8
CMSX-P-S-C-U-F1-D-50-...													
CMSX-P-S-C-U-F1-S-50-...													
CMSX-P-S-C-U-F1-S-130-...													

Typ	H6	H9	H10	H11	H12	L1	L5	L7	L8	W1	∠ 1
CMSX-P-S-C-U-F1-D-130-...	19	40,5	20,5	13,5	5,5	200	4	164	32,5	45°	25
CMSX-P-S-C-U-F1-D-50-...											
CMSX-P-S-C-U-F1-S-50-...											
CMSX-P-S-C-U-F1-S-130-...											

Stellungsregler CMSX, 2. Generation

Datenblatt



Stellungsregler	Montagebrücke → Seite 18	H1	H2	H8	L2	L4 ±0,3
CMSX-P-S-C-U-F1-D-130-...	DARQ-K-P-A1-F05-20-R1	138,5	45	20	110	80
	DARQ-K-P-A1-F05-30-R1	148,5	55	30	110	80
	DARQ-K-P-A2-F05-30-R1	148,5	55	30	160	130
CMSX-P-S-C-U-F1-D-50-...	DARQ-K-P-A1-F05-20-R1	138,5	45	20	110	130
	DARQ-K-P-A1-F05-30-R1	148,5	55	30	110	80
	DARQ-K-P-A2-F05-30-R1	148,5	55	30	160	80
CMSX-P-S-C-U-F1-S-50-...	DARQ-K-P-A1-F05-20-R1	138,5	45	20	110	130
	DARQ-K-P-A1-F05-30-R1	148,5	55	30	110	130
	DARQ-K-P-A2-F05-30-R1	148,5	55	30	160	80
CMSX-P-S-C-U-F1-S-130-...	DARQ-K-P-A1-F05-20-R1	138,5	45	20	110	80
	DARQ-K-P-A1-F05-30-R1	148,5	55	30	110	130
	DARQ-K-P-A2-F05-30-R1	148,5	55	30	160	130

Stellungsregler CMSX, 2. Generation

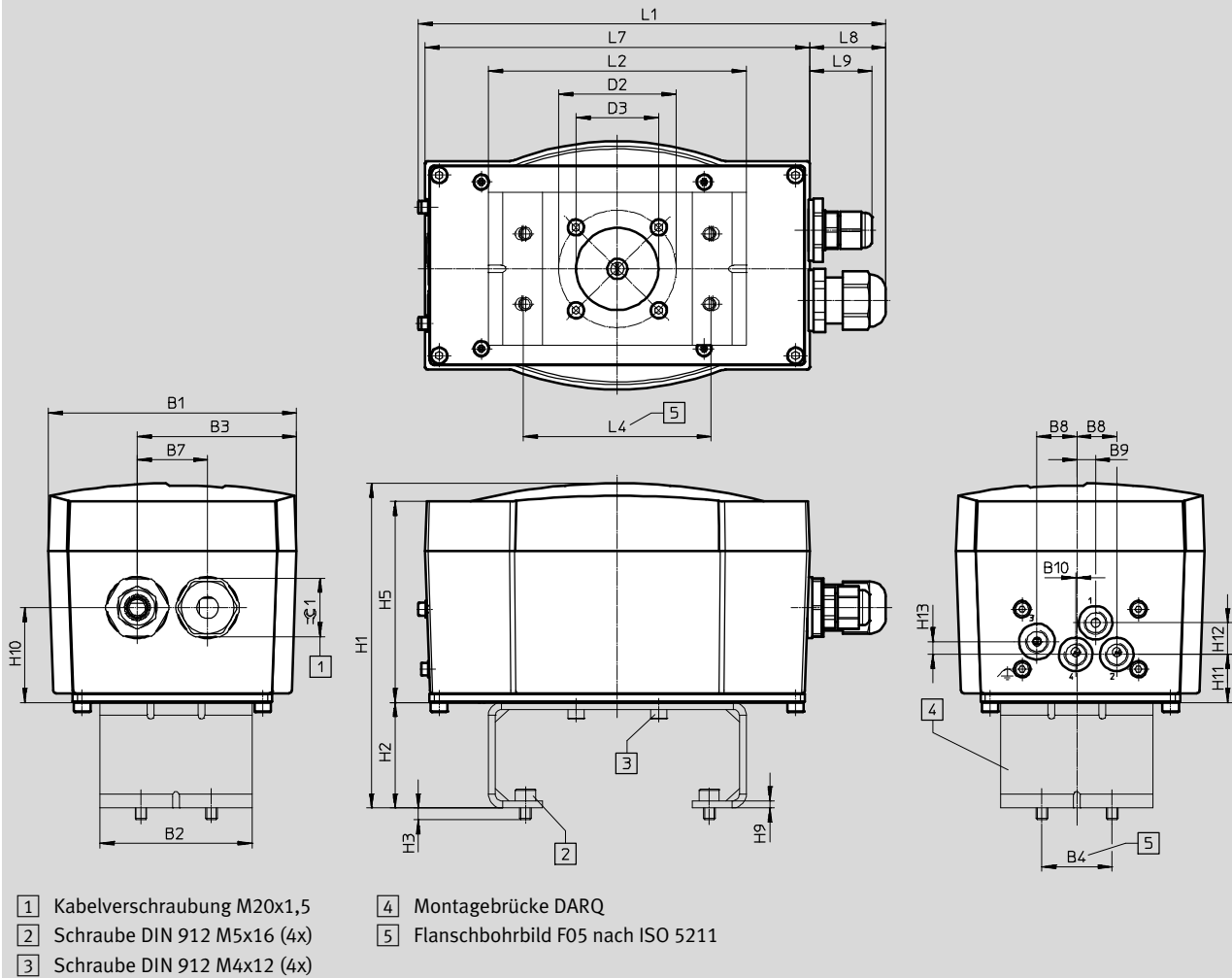
Datenblatt

FESTO

Abmessungen

Download CAD-Daten → www.festo.com

Weg-/Winkelerfassung extern



Typ	B1	B2	B3	B4	B7	B8	B9	B10	D2 Ø	D3 Ø	D4 Ø	H3
CMSX-P-SE-C-U-F1-D-...	105,8	65	67,9	30	30	17	8	0,5	50	35	5,4	5

Typ	H5	H9	H10	H11	H12	H13	L1	L7	L8	L9	≈ 1
CMSX-P-SE-C-U-F1-D-...	85,8	3	40,5	20,5	13,5	5,5	200	164	32,5	25,6	25

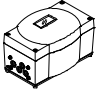
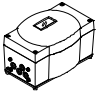
Stellungsregler	Montagebrücke → Seite 18	H1	H2	L2	L4 ±0,3
CMSX-P-SE-C-U-F1-D-...	DARQ-K-P-A1-F05-20-R1	138,5	45	110	80
	DARQ-K-P-A1-F05-30-R1	148,5	55	110	80
	DARQ-K-P-A2-F05-30-R1	148,5	55	160	130


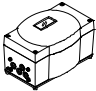
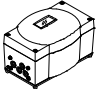
Stellungsregler CMSX, 2. Generation

Datenblatt

FESTO

★ Kernprogramm

Bestellangaben					
	Sicherheitsstellung	Normalnenndurchfluss [l/min]	Erfassungsbereich in Grad [deg]	Teile-Nr.	Typ
Weg-/Winkelerfassung integriert					
	bei Systemausfall ¹⁾ einstellbar öffnend oder schließend	50	0 ... 100	★ 3929313	CMSX-P-S-C-U-F1-D-50-A
		50		★ 3929370	CMSX-P-S-C-U-F1-S-50-A
Weg-/Winkelerfassung extern					
	bei Systemausfall ¹⁾ einstellbar öffnend oder schließend	130	–	★ 3929539	CMSX-P-SE-C-U-F1-D-130-A

Bestellangaben					
	Sicherheitsstellung	Normalnenndurchfluss [l/min]	Erfassungsbereich in Grad [deg]	Teile-Nr.	Typ
Weg-/Winkelerfassung integriert					
	bei Systemausfall ¹⁾ einstellbar öffnend oder schließend	130	0 ... 100	3929312	CMSX-P-S-C-U-F1-D-130-A
		130		3929369	CMSX-P-S-C-U-F1-S-130-A
	bei Systemausfall ¹⁾ Stellung haltend ²⁾	130	0 ... 100	3929314	CMSX-P-S-C-U-F1-D-130-C
		50		3929315	CMSX-P-S-C-U-F1-D-50-C
Weg-/Winkelerfassung extern					
	bei Systemausfall ¹⁾ Stellung haltend ²⁾	130	–	3929540	CMSX-P-SE-C-U-F1-D-130-C

1) Im Fall von Kabelbruch oder Ausfall der Betriebsspannung

2) Schwenkantrieb beidseitig belüften

Festo Kernprogramm

★ In 24 h versandbereit ab Festo Werk

☆ In höchstens 5 Tagen versandbereit ab Festo Werk

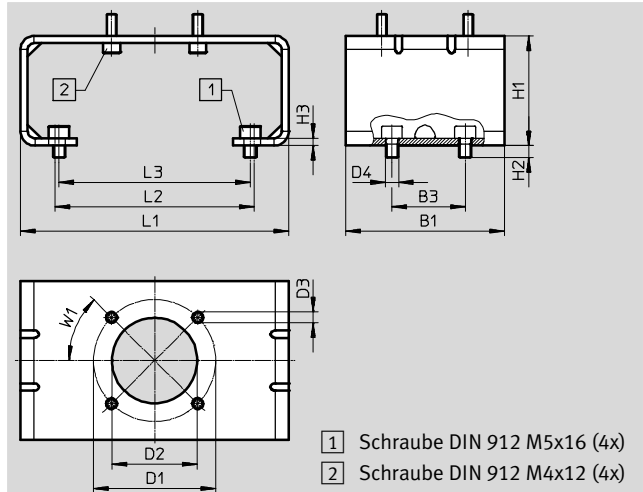
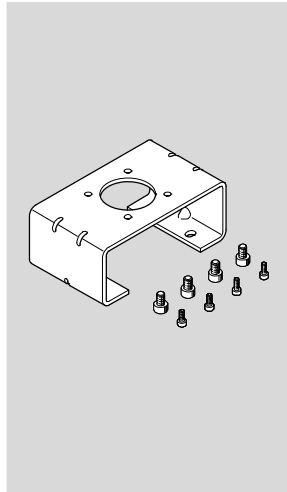
Stellungsregler CMSX

Zubehör

FESTO

Montagebrücke DARQ-K-P-...

- Montagebrücke für Montage auf Normantriebe gemäß VDI/VDE 3845
- Befestigungsschrauben im Lieferumfang enthalten
- Werkstoff: hochlegierter Stahl, rostfrei
- LABS-haltige Stoffe enthalten, RoHS konform



Abmessungen und Bestellangaben																
B1	B3	D1	D2	D3	D4	H1	H2	H3	L1	L2	L3	W1	KBK ¹⁾	Gewicht [g]	Teile-Nr.	Typ
65	30	50	35	4,5	5,4	45	5	3	110	81,6	78,4	45°	2	350	★ 2197135	DARQ-K-P-A1-F05-20-R1
					55	380								★ 2197136	DARQ-K-P-A1-F05-30-R1	
					55	460								2197137	DARQ-K-P-A2-F05-30-R1	

1) Korrosionsbeständigkeitsklasse KBK 2 nach Festo Norm FN 940070
 Mäßige Korrosionsbeanspruchung. Innenraumanwendung bei der Kondensation auftreten darf. Außenliegende sichtbare Teile mit vorrangig dekorativer Anforderung an die Oberfläche, die in direktem Kontakt zur umgebenden industrieüblichen Atmosphäre stehen.