

Description

Válvula de retención de disco adecuadas para aplicaciones de HVAC. No recomendada para fluidos con presencia de sólidos.

Características

- Presión máxima 16 bar (latón)
- Tipos de brida PN 6 hasta PN 16 otros tipos de brida bajo demanda
- Ancho del cuerpo DIN EN 558-1, serie 49
- Rango de temperatura hasta 250°C según materiales
- Brida DIN EN 1092-1 B1



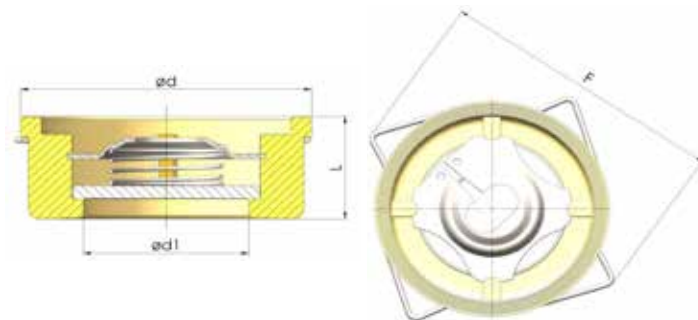
Las válvulas de retención de disco DCV 931 cumplen los requisitos de seguridad en la directiva europea para equipos de presión 2014/68/EU (PED) del anexo 1 para fluidos grupo 1 y 2.

Construcción

1	Cuerpo
2	Disco
3	Muelle
4	Retenedor del muelle

Dimensiones

DN	ød	ød1	F	L	[kg]
15	40	15	65	16	0,1
20	47	20	76	19	0,2
25	56	25	86	22	0,3
32	72	31,5	92	28	0,5
40	82	39	107	31,5	0,7
50	95	48	123	40	1
65	115	64	148	46	1,4
80	132	74	158	50	2
100	152	89	186	60	3,3



DN [mm]	kv [m³/h]	Presión de apertura [mbar]			Sin muelle
		↔	↑	↓	↑
15	2	21	23	17	2,6
20	7	21	23	17	2,6
25	13	21	23	18,3	2,6
32	17	21	23	16,3	3,9
40	23	21	24	16,2	4
50	48	21	25	16,1	4,2
65	55	21	25	15	5,1
80	75	21	26	13,7	5,6
100	115	21	26,5	12,5	7,4

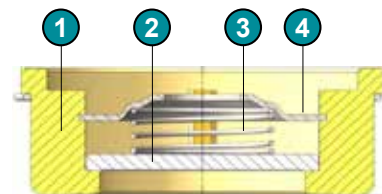
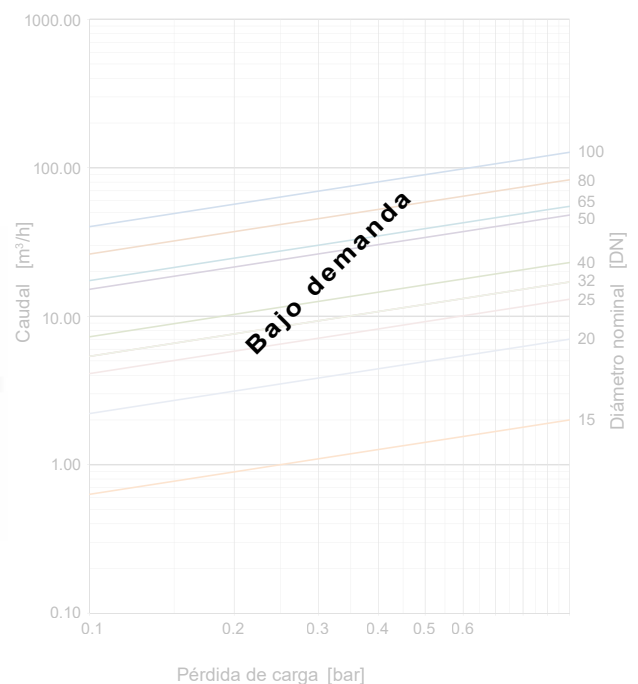


Diagrama de pérdida de carga



Designación de la válvula

DCV931	100	3	6	-	5M0	4M0	E	-	xx
1	2	3	4		5	6	7		8

1 Tipo	DCV931	Válvula de retención de disco
2 Diámetro nominal	015-100	mm
3 Presión de trabajo	3	16 bar
4 Tipo de brida	3	PN 6/10/16
5 Cuerpo	5M0	Latón 2.0402 (CW617N)
6 Disco	4M0	Acero inoxidable 1.4301 (AISI 304), retenedor del muelle de acero inoxidable 1.4301 (AISI 304), muelle de acero inoxidable 1.4301 (AISI 304)
7 Asiento	N	NBR -10°C ÷ 90°C
	E	EPDM -10°C ÷ 120°C
	V	FKM -10°C ÷ 200°C
	M	asiento metálico (sin junta tórica) -10°C ÷ 250°C
8 Opciones	xx	Libre de grasas y aceites
		Asiento con aprobación KTW
		Asiento con aprobación FDA

¡Otras ejecuciones bajo demanda!

Instrucciones de aplicación

Uso adecuado:

Las válvulas de retención de disco DCV 931 están concebidas expresamente, después de instalarla en la tubería, para fluidos con la presión y la temperatura permitidas, para un cierre unidireccional. Puede emplearse solo para aquellos fluidos para los que los materiales y juntas de la válvula son adecuados. No es adecuada para fluidos con componentes sólidos.

Almacenaje:

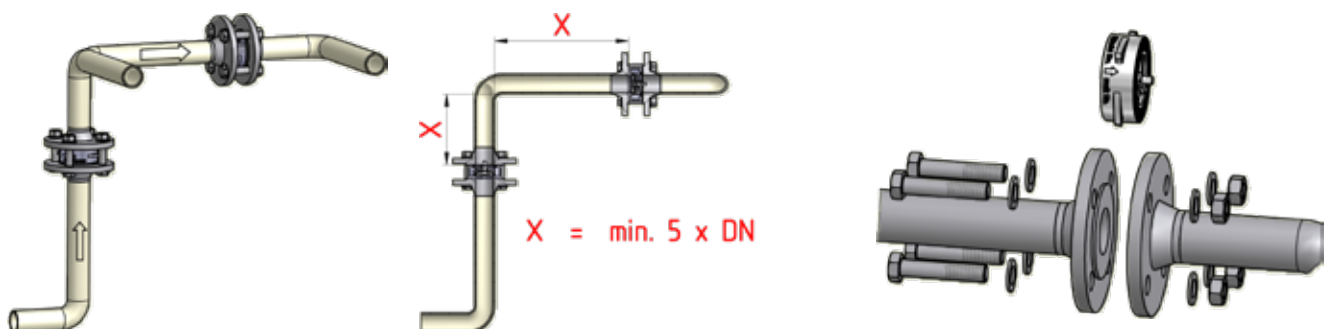
Las válvulas de retención deben ser transportadas en su embalaje original y almacenadas en un lugar limpio. Las válvulas de retención contienen elementos de estanqueidad de materiales orgánicos que pueden ser afectados por el ambiente. Por esta razón deben almacenarse en el embalaje original, si es posible en un lugar fresco, seco y oscuro. o. Las caras de la válvula (la superficie en contacto con la junta) no deben sufrir daños mecánicos.

Instalación:

- Antes de montar la válvula comprobar si tiene algún daño. Compruebe la movilidad del disco. Si hay piezas dañadas, no se debe montar.
- Asegúrese antes del montaje, que la válvula de retención es la que se ajusta a los requerimientos de presión, resistencia química, norma de brida y tamaño.
- Antes y después de la válvula debe de prever una tubería recta de al menos 5 veces diámetro nominal, aguas arriba y aguas abajo de la válvula.
- Nunca monte esta válvula directamente en la brida de una bomba
- Evite corrientes irregulares y turbulentas, así como los golpes de presión.
- ¡Observe el sentido/dirección del fluido (vea la etiqueta de la válvula)!
- Centre perfectamente el cuerpo de la válvula entre los tornillos de la brida.
- Apriete los tornillos de la brida en sentido transversal con respecto al par de maniobra necesario.

Observaciones particulares y muy importantes:

Antes de iniciar el desmontaje, la presión tiene que bajarse completamente para evitar una salida del medio incontrolada. Los restos del fluido en la tubería deben eliminarse recogiéndolos en un recipiente. El fluido restante que quede en la válvula y salga durante la extracción debe ser recogido. Si el fluido es agresivo o gaseoso, tome las medidas necesarias de protección antes de iniciar cualquier trabajo.



Los datos técnicos son orientativos y no vinculantes. Siempre son válidas nuestras condiciones generales de venta. Reservados todos los derechos.
© 2020 InterApp AG, all rights reserved