

## Descrizione

Le valvole a disco sono adatte per HVAC. Non sono indicate per fluidi con solidi in sospensione.

## Caratteristiche

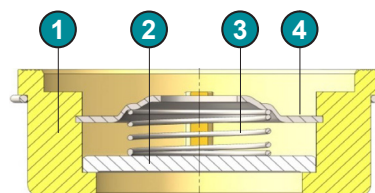
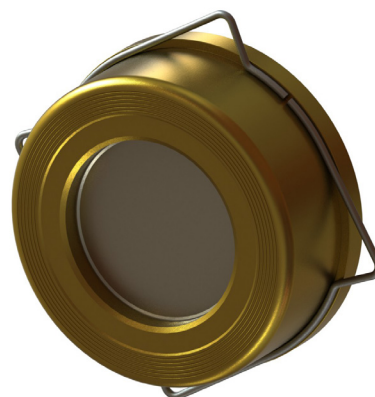
- Pressione esercizio max 16 bar (ottone)
- Norme di accoppiamento da PN 6 a PN 16, altre su richiesta
- Scartamento DIN EN 558-1, serie 49
- Range di temperatura fino a 300°C in base ai materiali
- Scartamento DIN EN 1092-1 B1



Le valvole di ritegno 931 soddisfano completamente le esigenze di sicurezza relative all'appendice I delle direttive europee per apparecchi di pressione 2014/68/EU (PED) 1 per fluidi del gruppo 1 e 2.

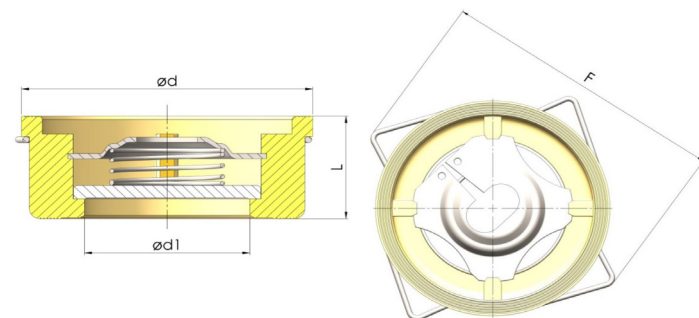
## Costruzione

1	Corpo
2	Disco
3	Molla
4	Piattello contenimento molla



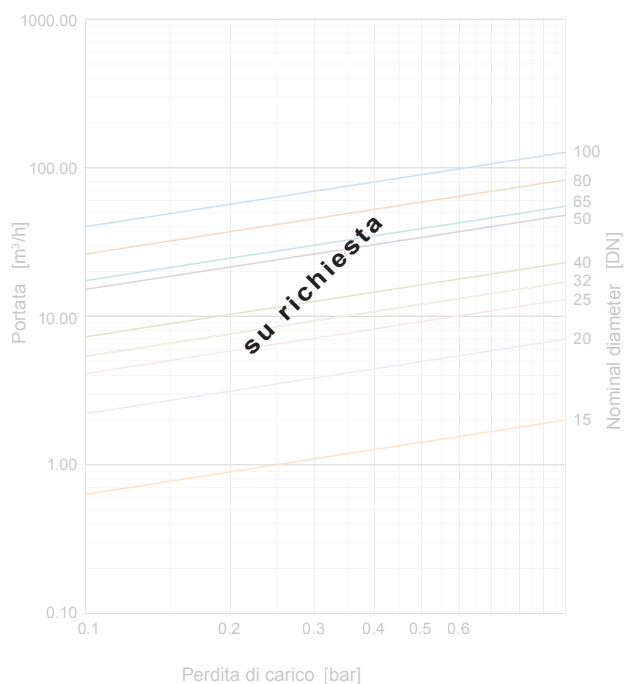
## Dimensioni

DN	ød	ød1	F	L	[kg]
15	40	15	65	16	0,1
20	47	20	76	19	0,2
25	56	25	86	22	0,3
32	72	31,5	92	28	0,5
40	82	39	107	31,5	0,7
50	95	48	123	40	1
65	115	64	148	46	1,4
80	132	74	158	50	2
100	152	89	186	60	3,3



DN [mm]	kv [m³/h]	Pressione di apertura [mbar]			senza molla
		↔	↑	↓	↑
15	2	21	23	17	2,6
20	7	21	23	17	2,6
25	13	21	23	18,3	2,6
32	17	21	23	16,3	3,9
40	23	21	24	16,2	4
50	48	21	25	16,1	4,2
65	55	21	25	15	5,1
80	75	21	26	13,7	5,6
100	115	21	26,5	12,5	7,4

## Diagramma perdite di carico



## Codifica

DCV931	100	3	6	-	5M0	4M0	E	-	xx
①	②	③	④		⑤	⑥	⑦		⑧

①	Tipo	DCV931	Valvola a disco
②	Diametro nominale	015-100	mm
③	Pressione esercizio	3	16 bar
④	Norme di accoppiamento	3	PN 6/10/16
⑤	Corpo	5M0	Ottone 2.0402 (CW617N)
⑥	Disco	4M0	Acciaio inossidabile 1.4301 (AISI 304), piattello contenimento molla 1.4301 (AISI 304), molla in acciaio inossidabile 1.4301 (AISI 304)
⑦	Tenuta	N	NBR -10°C ÷ 90°C
		E	EPDM -10°C ÷ 120°C
		V	FKM -10°C ÷ 200°C
		M	Metallica (senza o-ring) -10°C ÷ 300°C
⑧	Opzioni	xx	Esecuzione sgrassata
			Tenuta approvata KTW
			Tenuta approvata FDA

Altre esecuzioni su richiesta!

## Istruzioni

### Utilizzo:

Le valvole a disco DCV 931 sono progettate per bloccare il fluido su un lato della tubazione, entro i limiti ammissibili di pressione e temperatura e per essere installate solo su tubazioni. Possono essere installate a contatto solo con fluidi compatibili con i materiali e le tenute utilizzate. Non sono indicate per fluidi con solidi in sospensione.

### Stoccaggio:

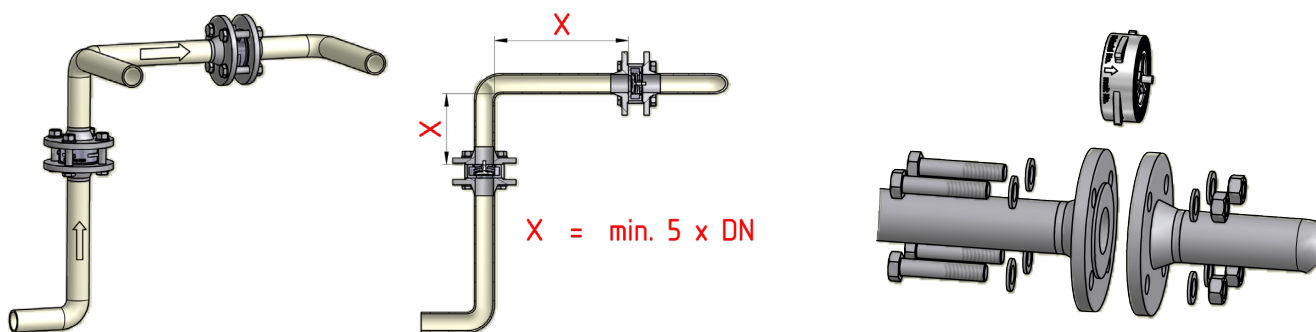
Le valvole a disco devono essere trasportate all'interno del loro imballo originale e stoccate in un luogo pulito. Esse includono elementi di tenuta costituiti da materiale organico che reagisce agli effetti ambientali e, pertanto, devono essere immagazzinate in luoghi freschi, asciutti e bui. La parte frontale e il retro delle valvole a disco non devono essere danneggiate meccanicamente.

### Installazione:

- Verificare, prima dell'installazione, eventuali danni a valvole e o-ring. Controllare se la valvola può essere spostata. Le parti danneggiate non possono essere installate.
- Assicurarsi che vengano installate solo valvole a disco che soddisfino i requisiti operativi per quanto concerne classe di pressione, resistenza chimica, connessioni e dimensioni.
- Verificare che vi sia un tratto rettilineo di tubazione minimo di 5 x DN a monte e a valle della valvola.
- Non installare le valvole direttamente sulla flangia della pompa.
- Evitare pulsazioni e colpi d'ariete.
- Controllare la direzione del flusso (vedi freccia)!
- Centrare perfettamente la valvola tra i bulloni delle flange.
- Serrare i bulloni a croce applicando la coppia richiesta.

### Rischi speciali:

Prima di rimuovere le valvole a disco, togliere completamente la pressione dall'impianto per evitare fuoriuscite di fluido dal tubo. Il fluido lasciato in tubazione deve essere necessariamente scaricato. Il fluido, rimasto nella valvola e che esce durante la rimozione, deve essere raccolto. Se vengono lasciati liquidi o gas pericolosi nella valvola, devono essere adottate idonee misure di sicurezza.



La documentazione tecnica contenente indicazioni sulle caratteristiche si intende a titolo puramente indicativo e non vincolante. La InterApp si riserva il diritto di apportare modifiche o i miglioramenti tecnici ritenuti necessari. Sono valide le nostre condizioni generali di vendita. Possibili modifiche senza preavviso.  
© 2020 InterApp AG, all rights reserved