

Beschreibung

Abluftdrosselplatte mit NAMUR-Schnittstelle für 3 oder 5-Wege NAMUR Magnetventile, präzise Durchflussregulierung

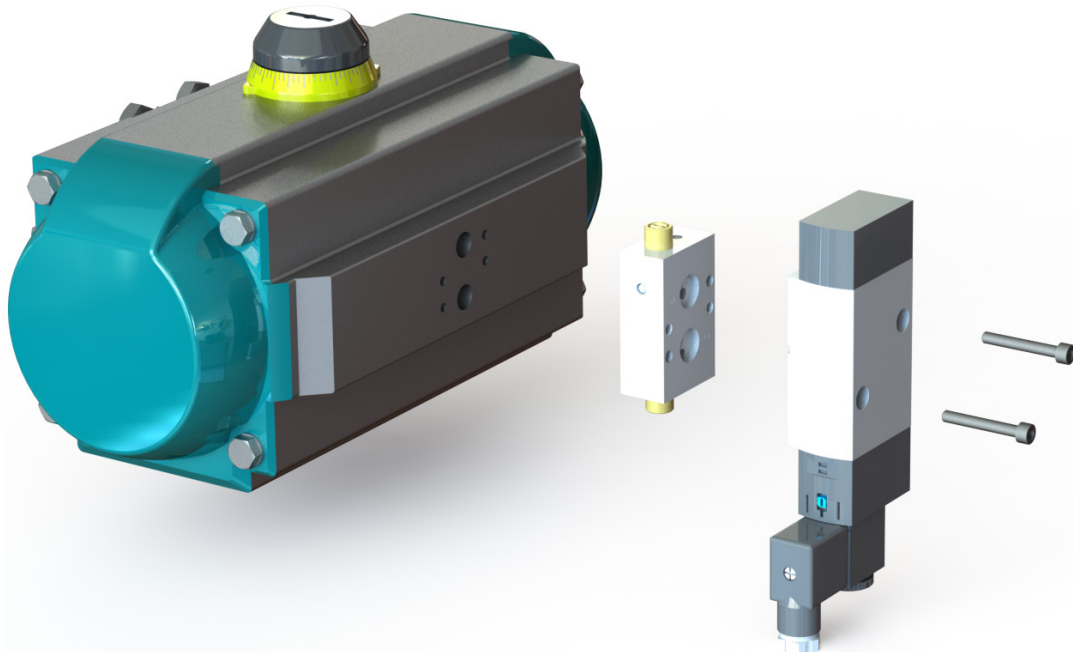
Merkmale

- Temperaturbereich -20°C - 80°C
- Betriebsdruck 0,5...10 bar
- Anschluss NAMUR
- Medium Trockenes oder geöltes nichtkorrosives Gas, kompatibel mit NBR Dichtungen.
- Nennweite 0 - 5 mm
- Durchfluss 650 l/min



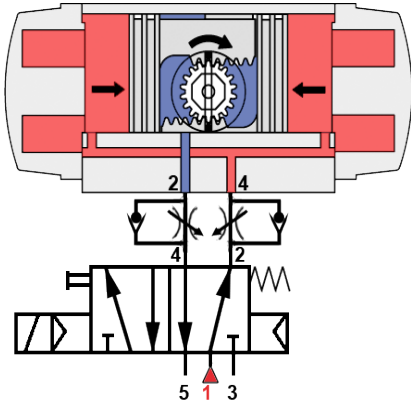
Typenschlüssel

Abluftdrosselplatte	DRN 5 611	Doppeltwirkender Antrieb	IA050D-IA600D	NAMUR Abluftdrossel mit zwei Einwegnadelventile für doppeltwirkende Antriebe. Für die Einstellung der Öffnungs- und Schliesszeiten.
	DRN 3 611	Einfachwirkender Antrieb	IA050S-IA600S	NAMUR Abluftdrossel mit zwei Einwegnadelventile für einfachwirkende Antriebe. Für die Einstellung der Öffnungs- und Schliesszeiten (kann ebenfalls für Magnetventile mit Federraumbelüftung verwendet werden).

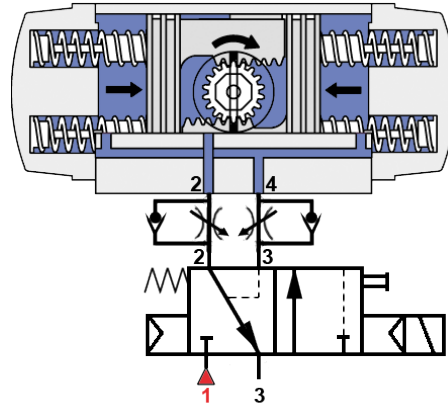


Schema

Doppeltwirkender Antrieb



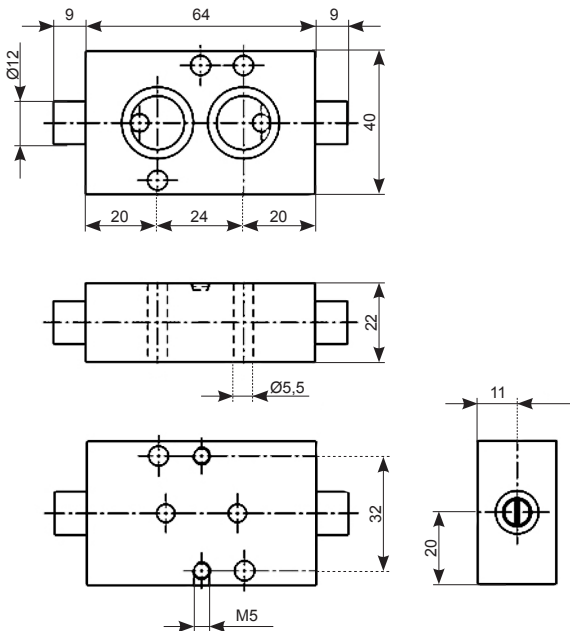
Einfachwirkender Antrieb



Abmessungen

Doppeltwirkender Antrieb

DRN 5 611



Einfachwirkender Antrieb

DRN 3 611

