

Descripción

Regulador de flujo con interfaz NAMUR para válvulas de 3 ó 5 vías, regulación precisa

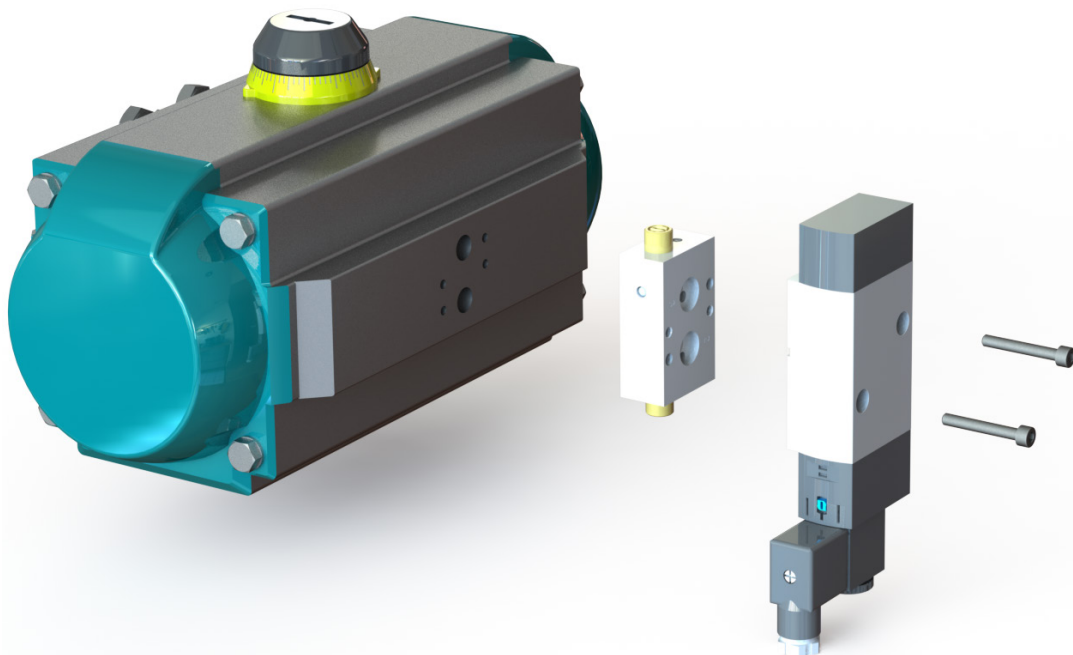
Características

- Rango de temperatura -20°C - 80°C
- Presión de trabajo 0,5...10 bar
- Interfaz NAMUR
- Fluido gas no corrosivo seco o lubricado compatible juntas tóricas NBR
- Paso nominal 0 - 5 mm
- Flujo de aire 650 l/min



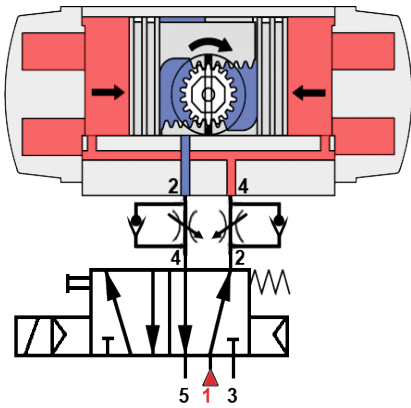
Designación del regulador

Control de flujo	DRN 5 611	actuador de doble efecto	IA050D-IA600D	Placa reguladora de flujo de doble unidireccionalidad con interfaz NAMUR para actuadores de doble efecto. Utilizado para ajustar la velocidad de apertura y cierre.
	DRN 3 611	actuador de simple efecto	IA050S-IA600S	Placa reguladora de flujo de doble unidireccionalidad con interfaz NAMUR para actuadores de simple efecto con muelle de retorno. Utilizado para ajustar la velocidad de apertura y cierre (también adecuado para su uso con electroválvulas con función de purga de aire).

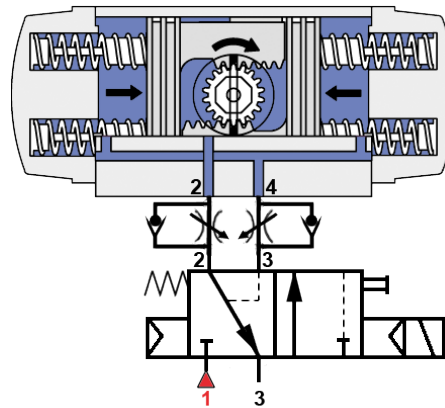


Esquema

Actuador de doble efecto



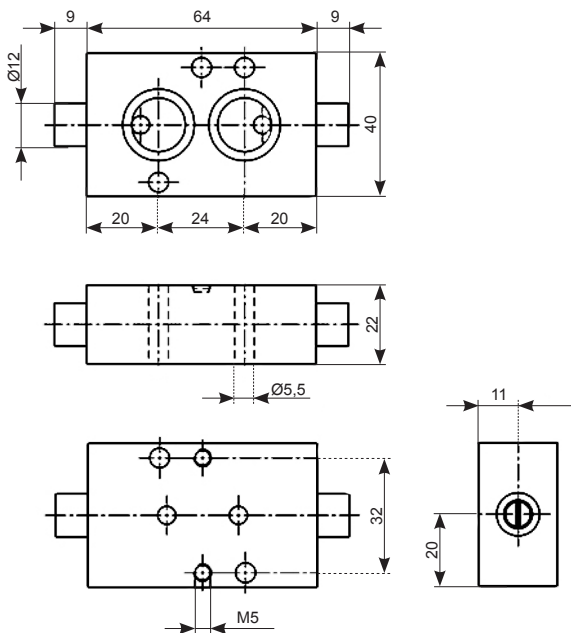
Actuador de simple efecto



Dimensiones

Actuador de doble efecto

DRN 5 611



Actuador de simple efecto

DRN 3 611

