

Description

Régulateur de débit d'échappement avec interface NAMUR pour électrodistributeurs NAMUR 3/2 ou 5/2 voies, pour réglage précis

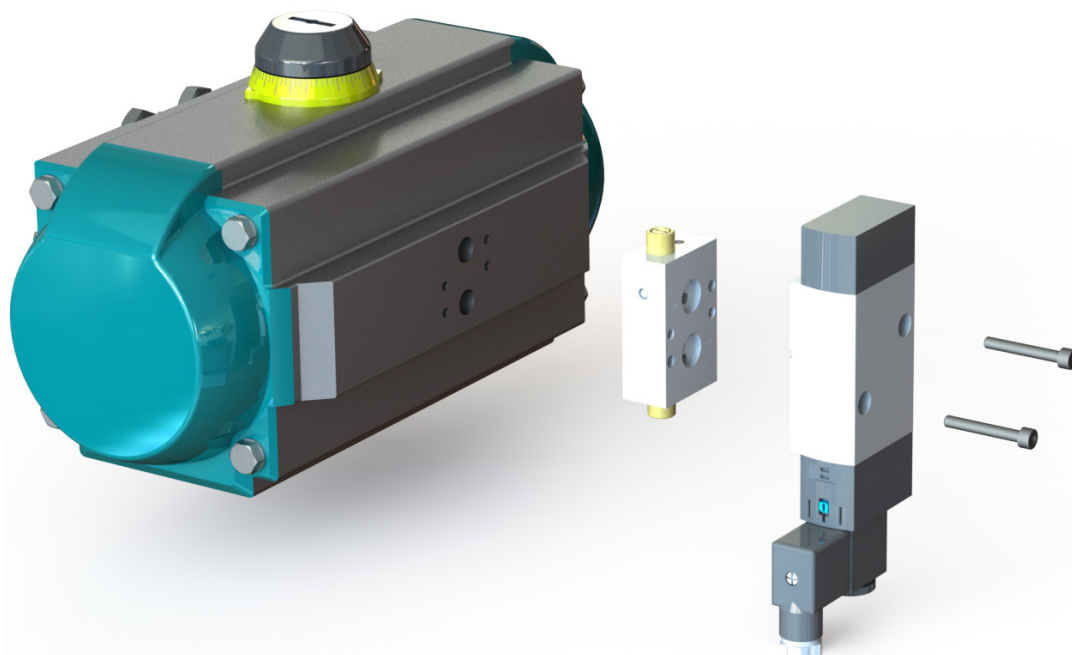
Caractéristiques

- Tenue en température -20°C - 80°C
- Pression de service 0,5...10 bar
- Interface NAMUR
- Media gaz secs ou lubrifiés non corrosifs compatibles avec les joints en NBR
- Nominal bore 0 - 5 mm
- Débit 650 l/min



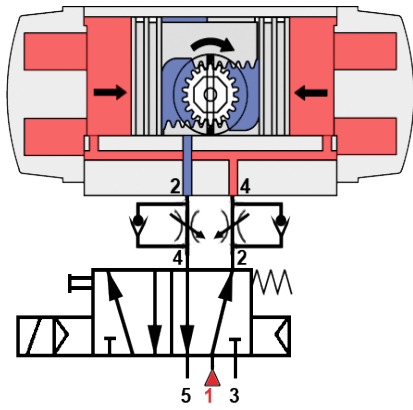
Codification

Régulateur de débit	DRN 5 611	Actionneur pneumatique double effet	IA050D-IA600D	Régulateur de débit NAMUR avec double vanne à pointeau unidirectionnelle pour actionneurs pneumatiques double effet. Pour le réglage de l'ouverture et de la fermeture.
	DRN 3 611	Actionneur pneumatique simple effet	IA050S-IA600S	Régulateur de débit NAMUR avec double vanne à pointeau unidirectionnelle pour actionneurs pneumatiques simple effet. Pour le réglage de l'ouverture et de la fermeture (également utilisable avec électrodistributeur avec fonction purgeur d'air).

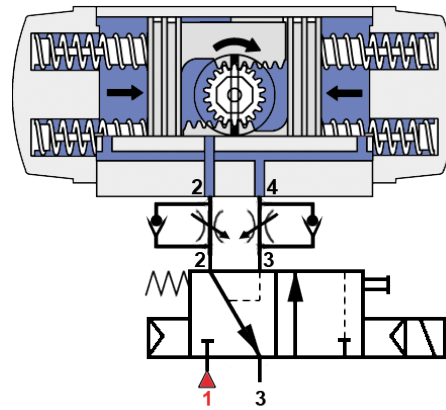


Schème

Actionneur double effet



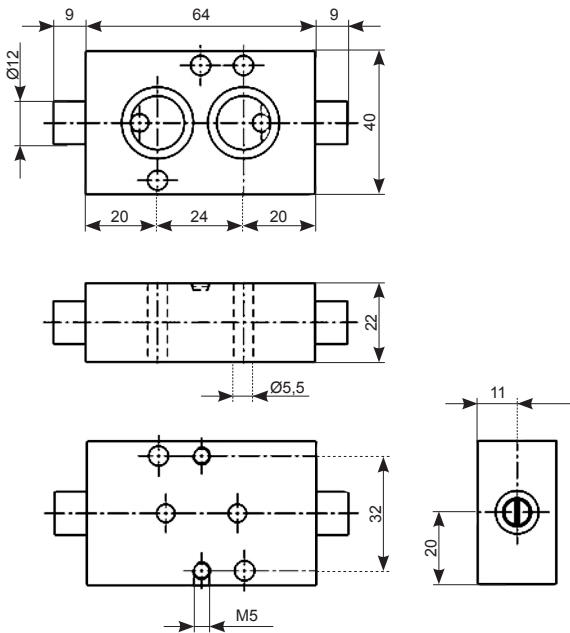
Actionneur simple effet



Encombrements

Actionneur double effet

DRN 5 611



Actionneur simple effet

DRN 3 611

