

Descrizione

Regolatore di portata con interfaccia NAMUR per elettrovalvole a 3 o 5 vie

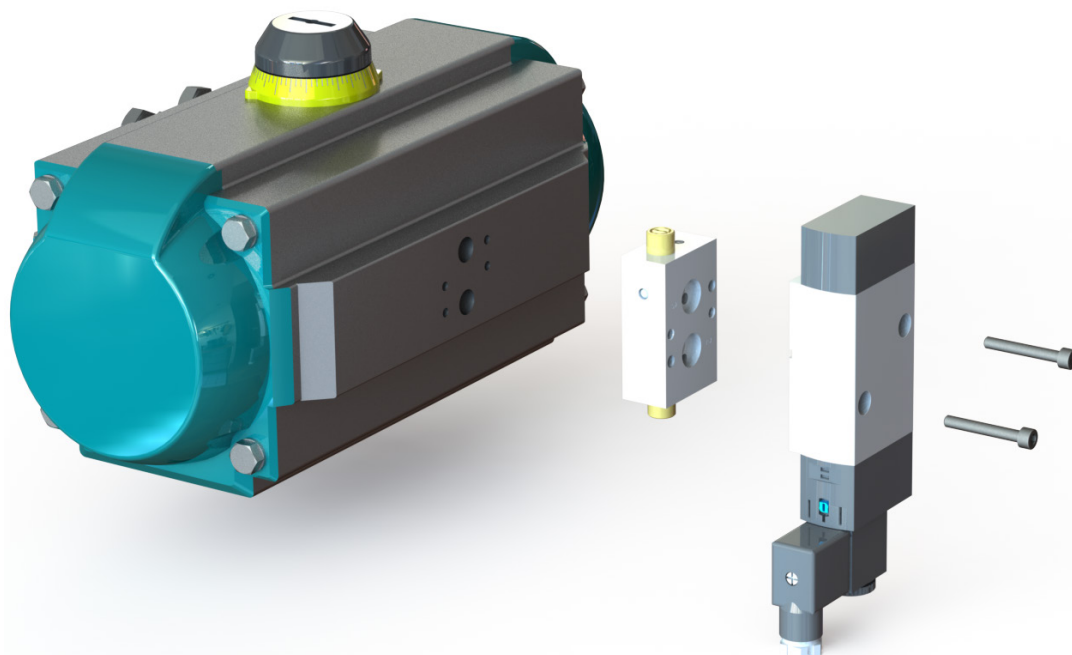
Caratteristiche

- Range temperatura -20°C - 80°C
- Pressione esercizio 0,5...10 bar
- Interfaccia NAMUR
- Fluido aria secca o lubrificata compatibile con gli o-ring in NBR
- Passaggio nominale 0 - 5 mm
- Portata 650 l/min



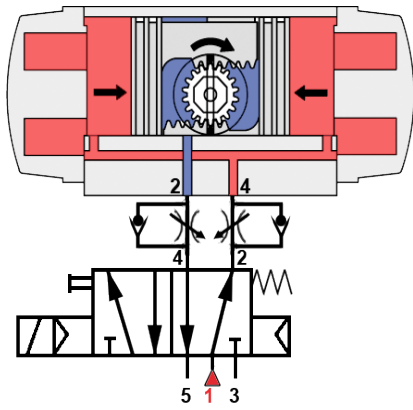
Codifica articoli

Regolatore di portata	DRN 5 611	attuatore a doppio effetto	IA050D-IA600D	Regolatore di flusso NAMUR per attuatori doppio effetto.
	DRN 3 611	attuatore a semplice effetto	IA050S-IA600S	Regolatore di flusso NAMUR per attuatori a semplice effetto.

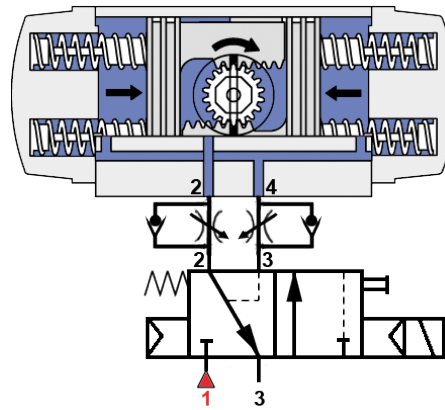


Schema

Attuatore a doppio effetto



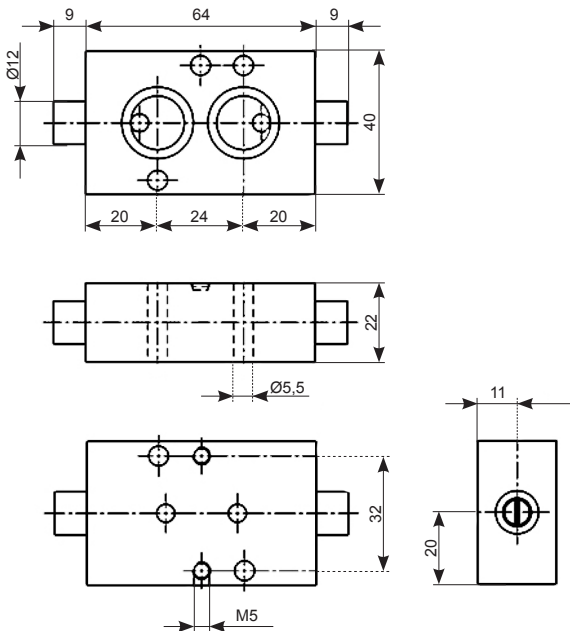
Attuatore a semplice effetto



Dimensioni

Attuatore a doppio effetto

DRN 5 611



Attuatore a semplice effetto

DRN 3 611

