

писание

Центральный дисковый затвор со сменной манжетой из эластомера для жидкостей и газов, используемых в промышленности, хозяйствах общего назначения, на предприятиях водоподготовки...

Особенности изделия

- Конструкция корпуса D1, межфланцевое соединение, DN 25-1000
D3 эвзовое соединение с помощью проушин DN 25-600
D4 эвзовое соединение с помощью U-образного профиля DN 150-1600
- Строительная длина Согласно ISO 5752/20, EN 558-1/20
- Дизайн Согласно ISO 593 / API 609 (по запросу)
- Верхний фланец Согласно EN ISO 5211
- Макс. рабочее давление 16 бар (20 бар по запросу)
- Номинальное давление PN6, PN10, PN16, класс по ANSI: 150
- Диапазон температур -20°C ÷ 140°C в зависимости от материала (200°C по запросу)
- Испытания на герметичность Согласно EN 12266-1/P12, класс герметичности A, испытательная жидкость: вода. Согласно API598 по запросу

CE

Дисковые затворы DESPONIA соответствуют требованиям по безопасности согласно Директиве ЕС о напорном оборудовании 2014/68/EC (PED), Приложение 1, в отношении жидкостей групп 1 и 2

SIL

Дисковые затворы DESPONIA могут применяться в системах обеспечения безопасности согласно IEC 61508 / 61511, уровень полноты безопасности SIL 2



D1
Кольцевой корпус (Wafer)



D3
Корпус типа Lug (фланец с резьбой)

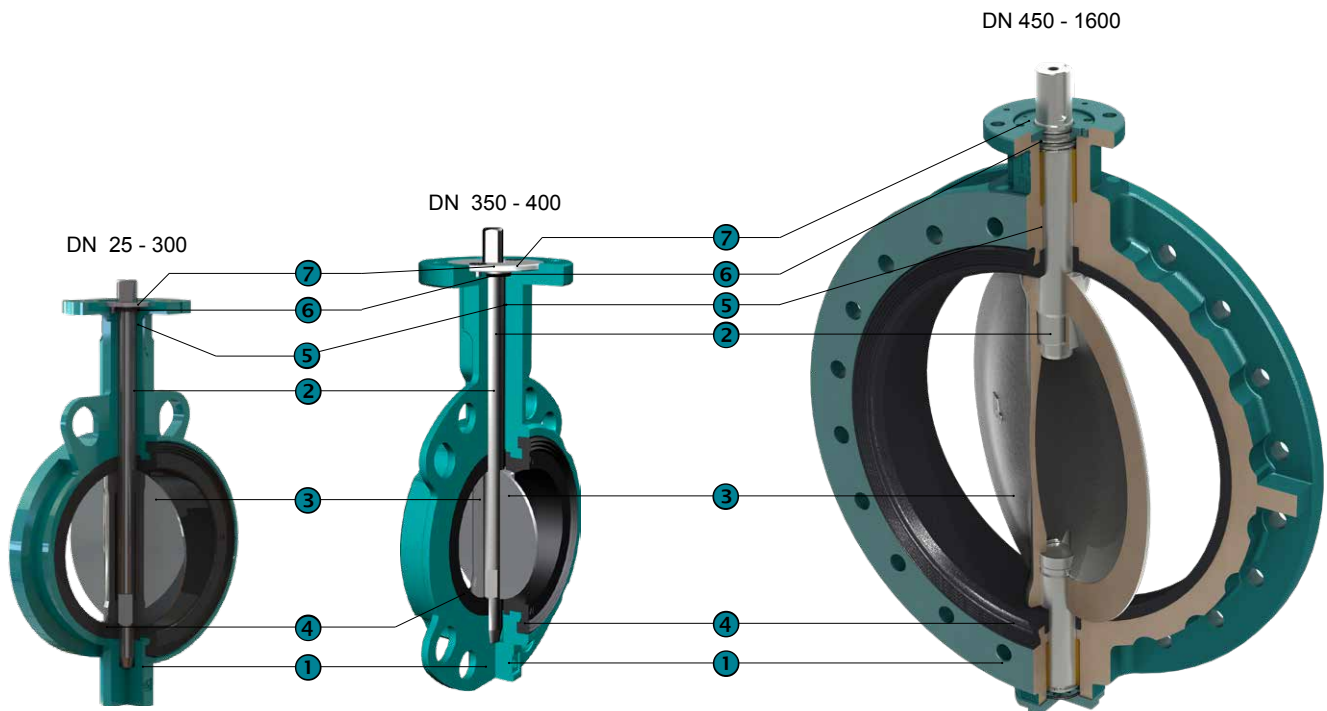


D4
Корпус с двойным фланцем

IA[®]
InterApp

Конструкция

1	Корпус (удлиненная горловина затвора с возможностью изоляции)
2	Невыпадающий шток с индикатором положения
3	Диск
4	Сменная манжета с канавкой уплотнения на фиксирующем торце
5	Вкладыш штока (DN25–400 Resicoat®, DN450–1600 бронза)
6	Внешнее уплотнение штока
7	Предохранительная шайба (защита от выпадения)

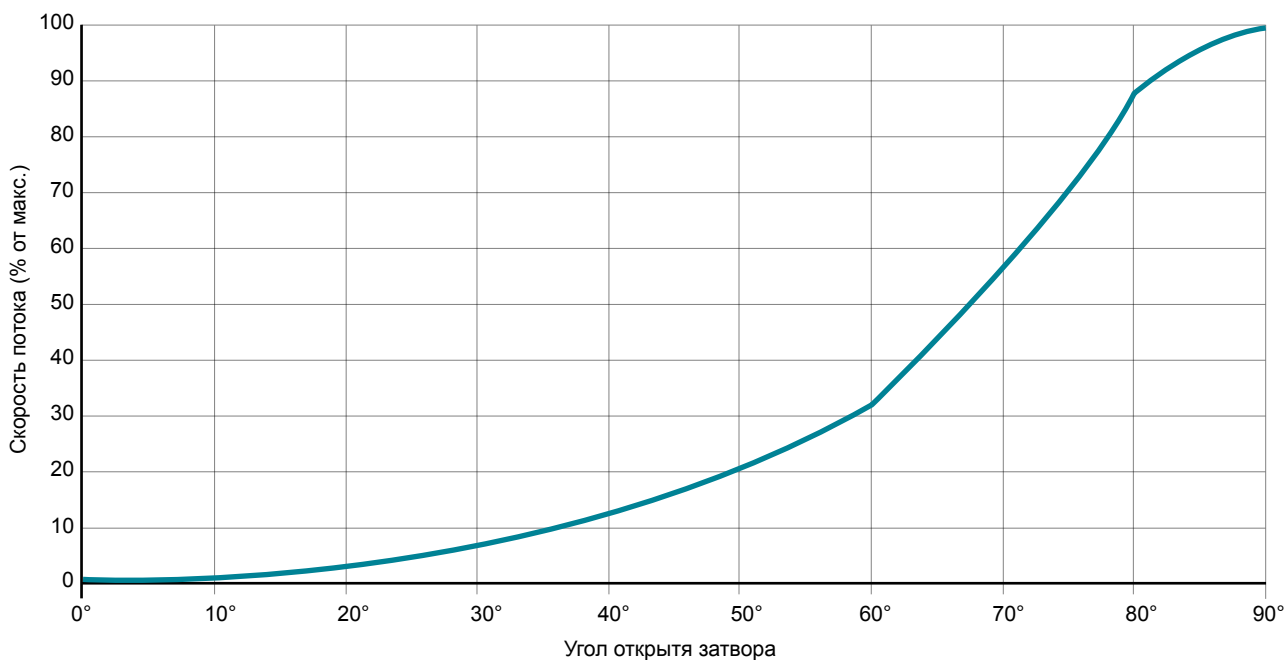


Пропускная способность Kv, м3/ч

Угол поворота затвора

DN	20°	30°	40°	50°	60°	70°	80°	90°
25/32		1,5	5	10	15	26	34	40
40		2,7	8,5	16	25	37	46	50
50	2	7	15	28	45	68	88	100
65	3	11	24	48	85	138	180	210
80	8	22	50	83	134	230	312	360
100	15	35	70	130	225	410	585	650
125	28	70	135	230	360	600	920	1050
150	33	95	205	320	580	980	1410	1620
200	60	175	355	580	910	1600	2450	2800
250	132	340	590	940	1480	2550	3950	4480
300	200	505	890	1450	2100	3800	5960	6800
350	280	680	1200	2050	3150	5050	8100	9200
400	365	860	1500	2490	3980	6600	10200	11700
450	465	1080	1900	3150	5050	8700	13300	15200
500	580	1200	2300	3740	6150	11000	16800	18900
600	820	1600	2780	5200	8940	14500	23500	26800
700	890	2050	3450	6050	11050	18800	31500	37100
800	1300	2550	4950	8750	14200	23500	39500	48500
900	1650	3300	6400	11800	19400	31500	52500	61300
1000	2150	4250	8200	15100	23500	39400	65500	80500
1100	3445	6525	11210	18390	30850	50600	88460	107590
1200	4000	7500	12500	19800	34000	55400	98300	119200
1300	4600	8810	15350	26150	42750	72450	120150	140600
1400	5200	10120	18200	32500	51500	89500	142000	162000
1500	6055	11958	21820	38180	60280	102850	166590	192250
1600	7100	14210	26050	45000	71200	118500	196200	228500

Скорость потока



Коды типов




D1	0100	3	3	-	2KR	41	2AR	E	-	xx
1	2	3	4		5	6	7	8		9

Код	Наименование	Варианты	Описание	Температура	Давление
1	Тип	D1	Межфланцевое соединение (Wafer)		DN25-1000
		D3	Соединение с помощью проушин (LUG)		DN25-600
		D4	Соединение с помощью U-образного профиля		DN150-1600
2	Номинальный диаметр	0025-1600	мм		
3	Рабочее давление	0	2,5 бар		DN80-1600
		1	6 бар		DN350-1600
		2	10 бар		DN65-1600
		3	16 бар		DN25-1600
		4	20 бар (по запросу)		
4	Номинальное давление	**	PN6/10/16 см. таблицу ниже. Другие величины номинального давления по запросу		
5	Корпус	1AE	Чугун EN-GJL-250, полиуретановое покрытие 80μ, рmax. 10 бар	< 140°C	DN450-1600
		2KR	Ковкий чугун EN-GJS-400-15, эпоксидное (Resicoat®) покрытие 200 мкм, D1+D3	< 110°C ¹⁾	DN25-300
		2AR	Ковкий чугун EN-GJS-400-15, эпоксидное (Resicoat®) покрытие 200 мкм, D4	< 110°C ¹⁾	DN150-300
			Ковкий чугун EN-GJS-400-15, эпоксидное (Resicoat®) покрытие 200 мкм	< 110°C ¹⁾	DN350-400
		2AE	Ковкий чугун EN-GJS-400-15, полиуретановое покрытие 70 мкм	< 140°C	DN450-1600
		2AN	Ковкий чугун EN-GJS-400-15, полиуретановое покрытие 250 мкм	< 140°C	DN450-1600
6	Шток	41	Нержавеющая сталь 1.4021, AISI420		DN25-300
		42	Нержавеющая сталь 1.4542 / 17-4PH		DN25-300
		4A	Нержавеющая сталь 1.4021, AISI420		DN350-1600
		4L	Нержавеющая сталь 1.4542 / 17-4PH		DN350-1600
7	Диск	2AR	Ковкий чугун EN-GJS-400-15, полиамидное покрытие Rilsan 250 мкм	< 90°C	DN25-700
		2AE	Ковкий чугун EN-GJS-400-15, полиуретановое покрытие 70 мкм	< 120°C	DN800-1600
		2AC	Ковкий чугун EN-GJS-400-15, хромированный		DN25-600
		2AH	Ковкий чугун EN-GJS-400-15, покрытие Halar мин. 600 мкм	< 70°C	
		3OD	Углеродистая ст. 1.0552 / GS52.3, покр. Ultralene Coating™ < 80°C, рmax. 10 ≤ DN300 / 6 бар > DN800		DN80-300, 800-1400
		4C0	Нержавеющая сталь 1.4408 ≈ CF8M		
		4CP	Нержавеющая сталь 1.4408 ≈ CF8M полированная		DN25-600
		4CQ	Нержавеющая сталь 1.4408, покрытие из ПЭКК 600 мкм	< 160°C	
		4S0	Высококачественная аустенитная сталь 1.4588		
		5C0	Алюминиевая бронза ASTM B148 C95800 / G-Cu Al 10 Ni		
7H0	Сплав группы Хастеллой ASTM A494 CW-12MW		≥ DN450 по запросу		
8	Манжета	E	EPDM	< 95°C рmax 16 бар (20 бар по запросу)	
		EE	EPDM DVGW, ACS, NSF-61, EN681-1	< 95°C рmax 16 бар	
		EC	EPDM HT	< 130°C рmax 16 бар	
		N	Нитрил (NBR)	< 100°C рmax 16 бар (20 бар по запросу)	
		H	CSM (Hypalon)	< 110°C рmax DN25-300 = 16 бар, DN350-1600 = 10 бар	
		V	FPM (Viton)	< 200°C рmax DN25-300 = 16 бар, DN350-1600 = 10 бар	
			Другие материалы и сменные манжеты белого цвета по запросу		
9	Специальные исполнения	BL	Вулканизированные манжеты по запросу		DN 450 -1600

1) Для температур в пределах от 110 до 140 °C, затяжка затвора только закрывается до следующего более низкого класса давления (например, затвор PN16, макс. 10 бар)

2) Одобрено NSF-61 при использовании в сочетании с вкладышем EE.

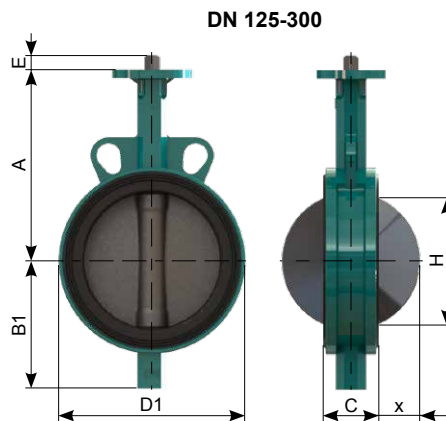
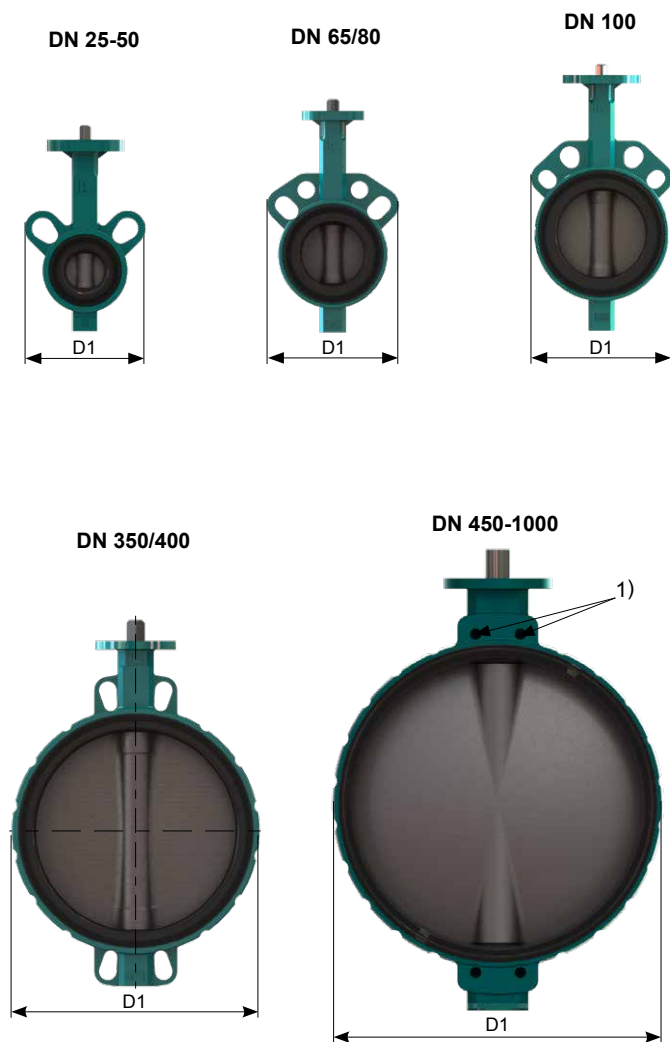
** Ном. дав. (код)

DESPONIA®	DN→	25	32	40	50	65	80	100	125	150	200	250	300	350	400	450	500	600	700	800	900	1000	1100	1200	1300*	1400	1500	1600												
	D1	PN6	3										1																											
		PN10	3										2																											
		PN16	3										2																											
		ANSI cl. 150	3										A																											
	D3	PN10	3										2																											
		PN16	3										2																											
		ANSI cl. 150	3										A																											
	D4	PN10									3	2																												
		PN16									3	2																												
		ANSI cl. 150									3	A																												

* Для DN1300 размер PN10 и PN16 по запросу.

Размеры

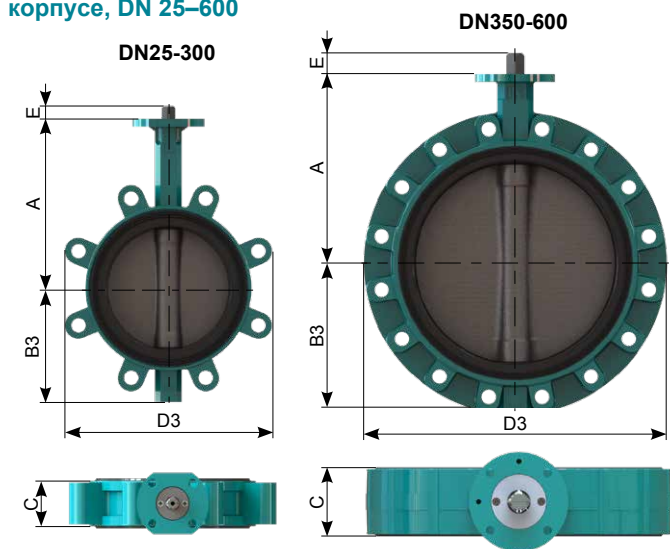
D1 межфланцевое соед., DN25-1000



DN	A	B1	C	D1	E	H*	x*	[kg]
(25)32	110	51	30	101	12	19	3	1,0
40	130	55	33	108	12	28	6	1,3
50	135	72	43	123	12	32	6	1,62
65	150	82	46	138	12	50	11	2,3
80	160	92	46	143	12	69	19	2,3
100	180	110	52	161	12	88	26	3,9
125	195	128	56	181	16	115	36	5,0
150	210	141	56	205	16	141	48	5,9
200	240	174	60	260	19	194	72	9,3
250	279	201	68	310	24	240	91	17,0
300	315	234	78	362	24	290	112	23,7
350	330	268	80	425	40	330	130	41,5
400	365	299	102	475	40	377	145	57,2
450	397	355	113	538	65	425	164	95
500	437	393	126	595	65	474	182	120
600	522	464	153	695	80	569	218	180
700	565	501	168	800	80	660	257	265
800	627	577	190	919	80	774	304	343
900	696	643	204	1015	100	855	337	493
1000	745	693	218	1133	100	960	383	648

1) DN 450-1000, 2 резьбы на горловине затвора и в нижней части D3, резьбовое соединение с помощью проушин на корпусе, DN 25-600

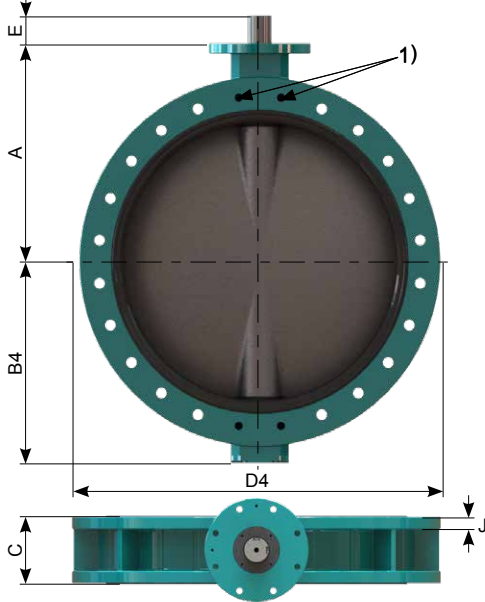
* При использовании пластиковых патрубков, пожалуйста, проверьте размер H/x во избежание повреждения диска



DN	A	B3	C	D3	E	H*	x*	[kg]
25	110	51	30	103	12	19	3	1,4
32	110	51	30	103	12	19	3	1,4
40	130	55	33	110	12	28	6	2
50	135	72	43	123	12	32	6	2,3
65	150	82	46	162	12	50	11	4
80	160	92	46	176	12	69	19	6,1
100	180	110	52	204	12	88	26	8,5
125	195	128	56	232	16	115	36	10
150	210	141	56	256	16	141	48	11
200	240	174	60	322	19	194	72	19,6
250	279	201	68	383	24	240	91	28,7
300	315	234	78	436	24	290	112	41,2
350	330	258	80	520	40	330	130	62
400	365	290	102	584	40	377	145	75
450	397	355	113	655	65	425	164	143
500	437	394	126	712	65	474	182	156
600	522	464	153	829	80	569	218	180

Размеры

D4, резьбовое соединение с помощью U-образного профиля, DN 150–1600

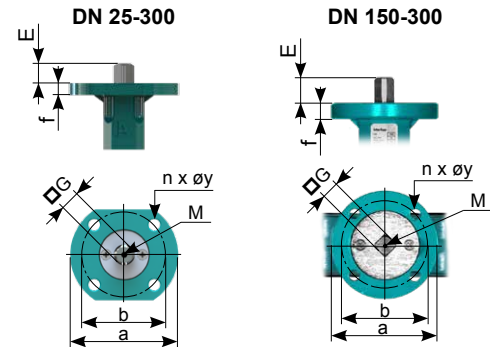


DN	A	B4	C	D4	H*	x*	J	E	[kg]
150	210	143	56	285	141	48	10	16	15
200	240	170	60	340	194	72	12,5	19	19,5
250	279	200	68	406	240	91	15	24	30,5
300	315	239	78	482	290	112	15	24	44
350	330	265	80	533	330	130	18	40	59
400	365	296	102	597	377	145	20	40	82
450	397	355	113	640	425	164	24	65	118
500	437	394	126	715	474	182	26	65	175
600	522	464	153	840	569	218	28,5	80	260
700	565	503	168	927	660	257	31,5	80	345
750	590	541	170	985	709	272	34	80	435
800	627	577	190	1060	774	304	36,5	80	510
900	696	643	204	1170	855	337	38	100	660
1000	745	693	218	1133	100	383	44	100	790
1100	820	738	218	1395	1054	429	44	120	850
1200	881	806	254	1512	1149	462	47	120	1180
1300	996	939	280	1654	1252	498	48	120	1530
1400	990	929	280	1742	1336	543	40	120	1700
1500 ²⁾	1096	1039	288	1854	1450	593	48	120	1850
1600	1117	1048	318	1924	1553	634	50	155	2600

- 1) DN 450–1600, 2 резьбы на горловине затвора и в нижней части
- 2) Размеры и вес могут отличаться и будут подтверждены при заказе

Верхний фланец согласно ISO 5211

Кольцевой корпус (Wafer) и Корпус типа Lug (фланец с резьбой) Корпус с двойным фланцем



Кольцевой корпус (Wafer) и Корпус типа Lug (фланец с резьбой)

DN	E	G	M	f	ISO	a	b	n x øy
25-40	12	□ 8	M4	10	F05*	65	50	4 x 7
50-80	12	□ 11	M6	10	F05	65	50	4 x 7
100	12	□ 11	M6	10	F05 / F07	89	50 / 70	4 x 7 / 4 x 9,5
125	16	□ 14	M6	10	F05 / F07	89	50 / 70	4 x 7 / 4 x 9,5
150	16	□ 14	M6	10	F07	89	70	4 x 9,5
200	19	□ 17	M6	10	F07	89	70	4 x 9,5
250-300	24	□ 22	**	18	F10/F12	150	102/125	4 x 11 / 4 x 13

*F04 по запросу

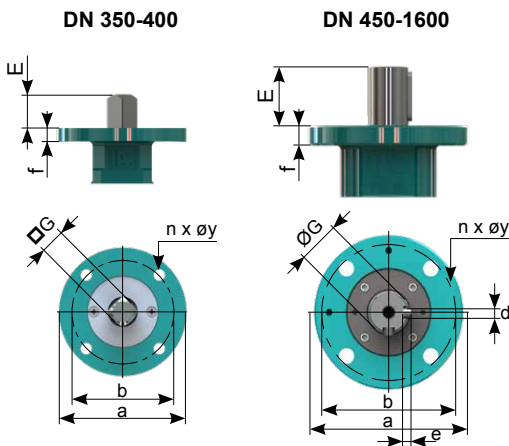
**Конец вала не резьбовой

Корпус с двойным фланцем

DN	E	G	M	f	ISO	a	b	n x øy
150	16	□ 14	M6	12	F07	90	70	4 x 9
200	19	□ 17	M6	12	F07	90	70	4 x 9
250-300	24	□ 22	**	18	F10/F12	150	102/125	4 x 11 / 4 x 13

**Конец вала не резьбовой

Кольцевой корпус (Wafer), Корпус типа Lug (фланец с резьбой) и Корпус с



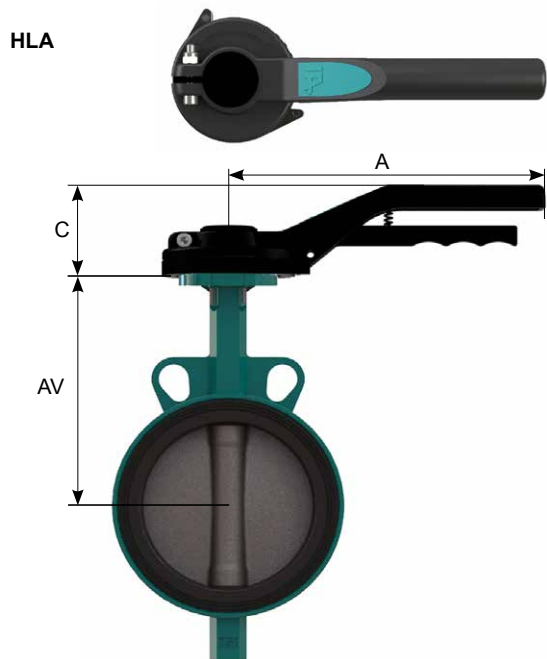
Кольцевой корпус (Wafer), Корпус типа Lug (фланец с резьбой) и Корпус с

DN	E	G	d	e	f	ISO	a	b	n x øy
350	40	□ 22	-	-	18	F12	155	125	4 x 13
400	40	□ 27	-	-	18	F12	155	125	4 x 13
450-500	65	∅ 45	14	9	25	F14	175	140	4 x 18
600	80	∅ 70	20	12	25	F16	220	165	4 x 22
700	80	∅ 70	20	12	25	F25	300	254	8 x 18
(750)	80	∅ 70	20	12	30	F25	300	254	8 x 18
800	80	∅ 70	20	12	30	F25	300	254	8 x 18
900	100	∅ 80	22	14	30	F30	350	298	8 x 22
1000	100	∅ 80	22	14	30	F30	350	298	8 x 22
(1100)	120	∅ 80	22	14	30	F30	350	298	8 x 22
1200	120	∅ 100	28	16	30	F30	350	298	8 x 22
1300	120	∅ 120	32	18	36	F30	350	298	6 x 22
1400	120	∅ 120	32	18	35	F30	350	298	8 x 22
1500 ¹⁾	120	∅ 120	32	18	35	F30	350	298	8 x 22
1600	155	∅ 130	32	18	40	F35	418	356	8 x 33,5

- 1) Размеры и вес могут отличаться и будут подтверждены при заказе

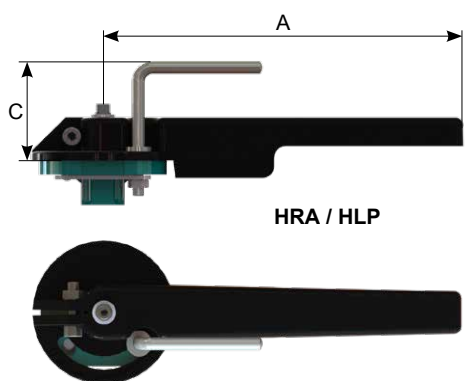
Размеры

Рычаг ручного управления



Алюминий с эпоксидным покрытием

DN		AV	A	C	[kg]
25/32	HLA.F0508.210-C1	114	210	56	0,4
40		134	210	56	0,4
50	HLA.F0511.210-C1	139	210	56	0,4
65		154	210	56	0,4
80		164	210	56	0,4
100	HLA.F0711.340-C1	184	340	66	0,7
125 ¹⁾	HLA.F0714.340-C1	199	340	66	0,7
150 ¹⁾		214	340	66	0,7
200 ¹⁾	HLA.F0717.340-C1	244	340	66	0,7



Полиамид PA 6, 30 %, армирование стекловолокном

DN		A	C	[kg]
50-80	HLP.F0511.240K	240	61	0,6
100	HLP.F0711.240K	240	61	0,6
125-150	HLP.F0714.390K	390	66	0,9
200 ¹⁾	HLP.F0717.390K	390	66	0,9

Алюминий с эпоксидным покрытием

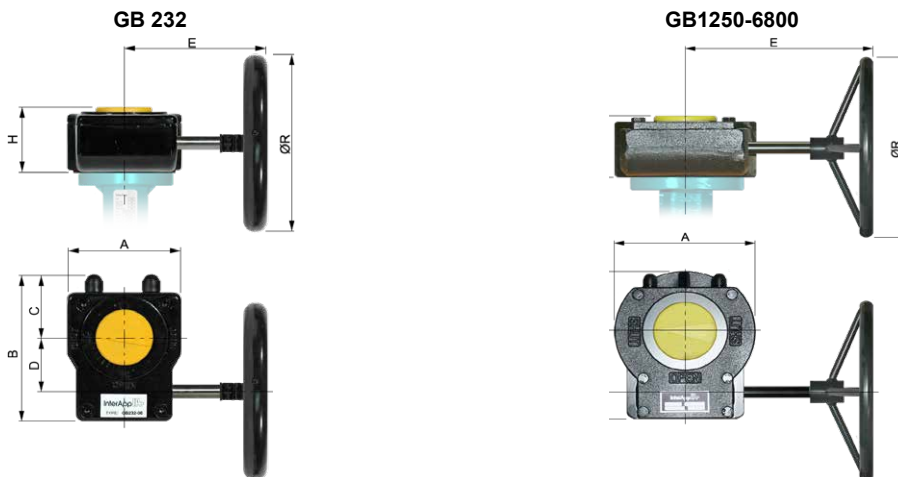
DN		A	C	[kg]
25-40	HRA.F0508.180-V2 ²⁾	180	64	0,4
50-65	HRA.F0511.180-V2 ²⁾	180	64	0,4
80	HRA.F0511.250-V2 ²⁾	250	64	0,5
100	HRA.F0711.250-V2	250	38	0,6
125-150	HRA.F0714.340-V2	340	38	0,6
200 ¹⁾	HRA.F0717.340-V2	340	38	0,6

1) В тяжелых условиях, LF и FF используйте Привод

2) Эскиз F05 HRA в соответствии с техническим паспортом HRA

Размеры

Привод



Для жидкостей 20°C - 80°C, P_{макс.} DN25-300...16 бар, P_{макс.} DN350-1600...10 бар

DN		A	B	C	D	E	H	ØR	n*	[kg]
25-40	GB232-05.F05-F0708.100	80	114	48	42.5	121	53	100	10	0,8
50-100	GB232-05.F05-F0711.100	80	114	48	42.5	121	53	100	10	0,8
125-150	GB232-05.F05-F0714.100	80	114	48	42.5	121	53	100	10	0,8
200	GB232-06.F05-F0717.160	80	114	48	42.5	180	59	160	10	0,9
250-300	GB232-08.F07-F1022.250	100	131	56	50	216	67	250	9,25	1,55
350	GB232-13.F10-F1222.300	175	209	83	80	361	84	300	10	5,4
400	GB232-13.F10-F1227.500	175	209	83	80	396	84	500	10	5,4
450	GB1250N.F1445.400	220	258	110	104,5	326	102	400	13,75	22
500	GB1250N.F1445.400	220	258	110	104,5	326	102	400	13,75	22
600	GB2000N.F1670.500	241	255	106	53	348	121	500	27	24
700	GB2000NLB.F2570.600-SH100	285	293	142	53	348	121	600	27	27
750	GB2000NLB.F2570.700-SH100	285	293	142	53	348	121	700	27	27
800	GB1950N/PR4.F2570.500	285	322,5	142,5	130	417	126	500	54	39
900	GB1950NLB/PR4.F3080.500-SH100	350	355	175	130	445	129	500	54	52
1000	GB6800N/PR4.F3080.500	370	407	170	182	470	159	500	81	62,5
1100	GB6800N/PR4.F3080.500	370	407	170	182	470	159	500	81	62,5
1200	GB6800N/PR4.F30100.600	370	407	170	182	480	159	600	117	62,5
1300	GBA200N/PR10.F30120.400	440	492	207,5	209	480,5	215	400	182,25	133,4
1400	GBA200N/PR10.F30120.700	440	492	207,5	209	490,5	215	700	182,25	134,4
1500	GBA250N/PR10.F30120.500	510	585	235	256	530	224	500	182,25	222
1600	GBIW82/R720.F35130.800	520	531	260	67	600,5	185	800	130	222

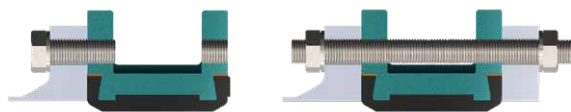
* n = Количество поворотов штурвала ручного управления ОТКР/ЗАКР

Материал:

GB232 : Алюминий с полиуретановым покрытием

GB880-GB6800 : GG25 с полиуретановым покрытием

Установка в конце линии



Если затвор устанавливается в конце линии, пожалуйста, ознакомьтесь с документом «Установка/техническое обслуживание изделий DESPONIA»

Прочая документация

Пневматические, электрические приводы, Аксессуары согласно отдельным перечням.

Руководство по установке, техническому обслуживанию, фланцы: сведения по установке и техническому обслуживанию наших дисковых затворов, пожалуйста, см. в данных руководствах.

Технические данные приведены без обязательств и не гарантируют какие бы то ни было характеристики. Пожалуйста, ознакомьтесь с нашими общими условиями продаж. Изменения вносятся без предварительного уведомления
© 2024 InterApp AG, all rights reserved