

Description

Robinet à papillon centrique avec manchette élastomère pour liquides et gaz dans l'industrie, services généraux, traitement des eaux, ...

Caractéristiques

- Formes de corps D1 Annulaire DN 25-1000
D3 A oreilles taraudées DN 25-600
D4 section en U DN 150-1600
- Distance entre brides suivant ISO 5752/20, EN 558-1/20
- Construction suivant EN 593 / API 609 category A (sur demande)
- Tête de vanne suivant EN ISO 5211
- Pression max. de service 16 bar (20 bar sur demande)
- Normes de raccordement PN6, PN10, PN16, ANSI cl. 150
- Tenue en température -20°C ÷ 140°C suivant matériaux (200°C sur demande)
- Test d'étanchéité suivant EN 12266-1/P12 taux de fuite A. Fluide de test: eau suivant API 598 (sur demande)



CE

Les vannes papillon DESPONIA® sont conformes aux exigences de sécurité de l'annexe I de la Directive Equipements Sous Pression 2014/68/UE (PED) pour les fluides des groupes 1 et 2.



SIL

Les robinets à papillon DESPONIA® sont appropriée pour être utilisées sur des systèmes liés à la sûreté suivant IEC 61508 / 61511, niveau d'intégrité de sécurité SIL 2.



Des versions spéciales des robinets à papillon DESPONIA® peuvent être utilisées dans les ambiances explosives.



FDA et CE 1935/2004

Manchettes et papillons conformes aux règles de la FDA et au règlement CE n° 1935/2004

Émission fugitive

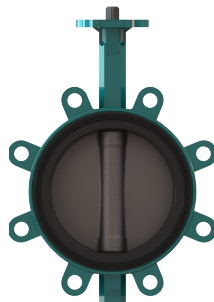
EN ISO 15848-1 pour certains matériaux

FF et LF

Exécutions spéciales sans substances interférant avec l'adhérence de la peinture et sans aucune graisse



D1
Annulaire



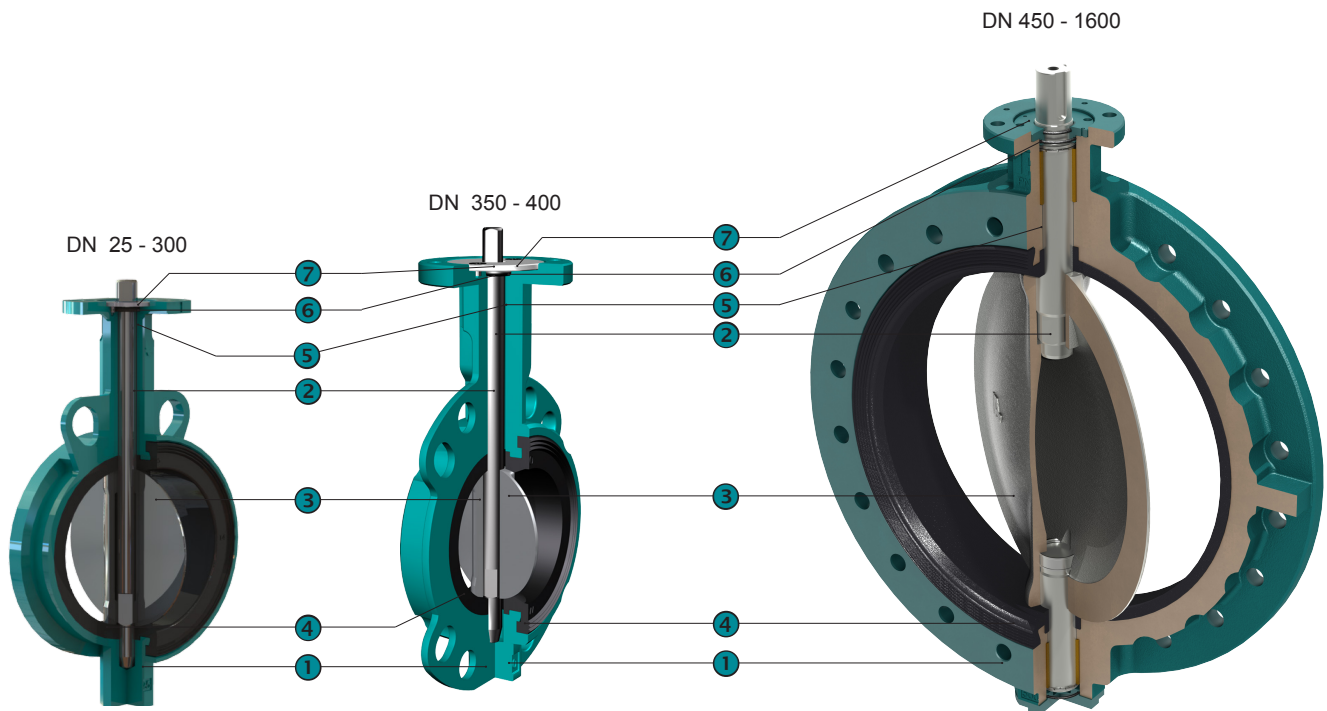
D3
A oreilles
taraudées



D4
Sécion en U

Construction

1	Corps (hauteur du col de vanne permettant le calorifugeage)
2	Axe non éjectable avec indicateur optique de position
3	Papillon
4	Manchette échangeable striée sur la surface d'étanchéité
5	Palier d'axe (DN25-400 Resicoat®, DN450-1600 bronze)
6	Joint d'étanchéité extérieur
7	Rondelle de fixation

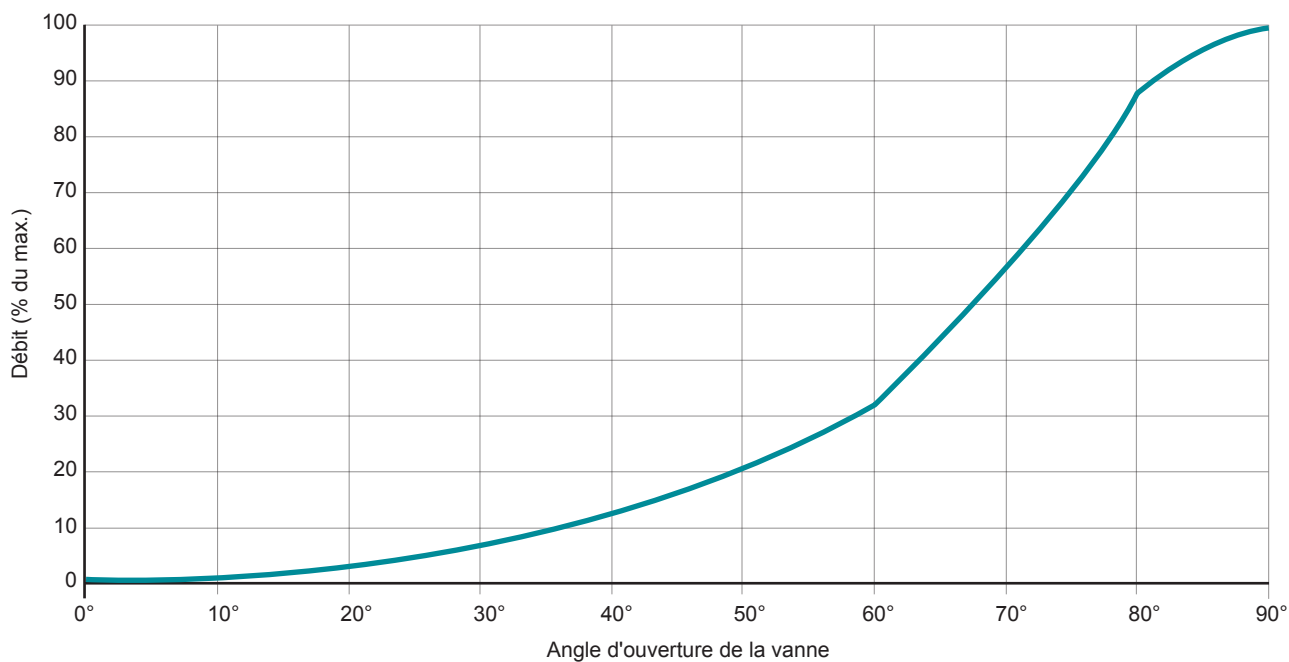


Valeur Kv m³/h

Angle d'ouverture de la vanne

DN	20°	30°	40°	50°	60°	70°	80°	90°
25/32		1,5	5	10	15	26	34	40
40		2,7	8,5	16	25	37	46	50
50	2	7	15	28	45	68	88	100
65	3	11	24	48	85	138	180	210
80	8	22	50	83	134	230	312	360
100	15	35	70	130	225	410	585	650
125	28	70	135	230	360	600	920	1050
150	33	95	205	320	580	980	1410	1620
200	60	175	355	580	910	1600	2450	2800
250	132	340	590	940	1480	2550	3950	4480
300	200	505	890	1450	2100	3800	5960	6800
350	280	680	1200	2050	3150	5050	8100	9200
400	365	860	1500	2490	3980	6600	10200	11700
450	465	1080	1900	3150	5050	8700	13300	15200
500	580	1200	2300	3740	6150	11000	16800	18900
600	820	1600	2780	5200	8940	14500	23500	26800
700	890	2050	3450	6050	11050	18800	31500	37100
800	1300	2550	4950	8750	14200	23500	39500	48500
900	1650	3300	6400	11800	19400	31500	52500	61300
1000	2150	4250	8200	15100	23500	39400	65500	80500
1100	3445	6525	11210	18390	30850	50600	88460	107590
1200	4000	7500	12500	19800	34000	55400	98300	119200
1300	4600	8810	15350	26150	42750	72450	120150	140600
1400	5200	10120	18200	32500	51500	89500	142000	162000
1500	6055	11958	21820	38180	60280	102850	166590	192250
1600	7100	14210	26050	45000	71200	118500	196200	228500

Débit



Codification




D1	0100	3	3	-	2KR	41	2AR	E	-	xx
①	②	③	④		⑤	⑥	⑦	⑧		⑨

①	Forme du corps	D1	Annulaire	DN25-1000	
		D3	A oreilles taraudées	DN25-600	
		D4	Corps à section en U	DN150-1600	
②	Diamètre nominal	0025-1600	mm		
③	Pression de service	0	2,5 bar	DN80-1600	
		1	6 bar	DN350-1600	
		2	10 bar	DN65-1600	
		3	16 bar	DN25-1600	
		4	20 bar	DN25-600	
④	Raccordement	**	PN6/10/16 voir tableau ci-dessous. Autres normes sur demande		
⑤	Corps	1AE	Fonte grise EN-GJL-250, revêtu de Polyuréthane 80µ, pmax. 10 bar	< 140°C DN450-1400	
		2KR	Fonte nodulaire EN-GJS-400-15, revêtu de Epoxy (Resicoat®) 200µ. Annulaire et oreilles taraudées	< 110°C ¹⁾ DN25-300	
		2AR	Fonte nodulaire EN-GJS-400-15, revêtu de Epoxy (Resicoat®) 200µ. Section en U	< 110°C ¹⁾ DN150-300	
			Fonte nodulaire EN-GJS-400-15, revêtu de Epoxy (Resicoat®) 200µ.	< 110°C ¹⁾ DN350-400	
		2AE	Fonte nodulaire EN-GJS-400-15, revêtu de Polyuréthane 80µ	< 140°C DN450-1600	
		2AN	Fonte nodulaire EN-GJS-400-15, revêtu de Polyuréthane 250µ	< 140°C DN450-1600	
⑥	Axe	41	Acier inoxydable 1.4021, AISI420	DN25-300	
		42	Acier inoxydable 1.4542 / 17-4PH	DN25-300	
		4A	Acier inoxydable 1.4021, AISI420	DN350-1600	
		4L	Acier inoxydable 1.4542 / 17-4PH	DN350-1600	
⑦	Papillon	2AR	Fonte nodulaire EN-GJS-400-15, revêtu de Rilsan 250µ ²⁾	< 90°C DN25-700	
		2AE	Fonte nodulaire EN-GJS-400-15, revêtu de Polyuréthane 80µ	< 120°C DN800-1600	
		2AC	Fonte nodulaire EN-GJS-400-15, chromé	DN25-600	
		2AH	Fonte nodulaire EN-GJS-400-15, revêtu de Halar min.600µ	< 50°C	
		3OD	Acier 1.0552 / GS52.3, revêtu de Ultralene Coating™ < 80°C, pmax. 10 ≤ DN300 / 6 bar > DN800	DN80-300, 800-1400	
		4C0	Acier inoxydable 1.4408 = CF8M ²⁾		
		4CP	Acier inoxydable 1.4408 = CF8M poli Ra < 0.4	DN25-600	
		4CQ	Acier inoxydable 1.4408, revêtu de PEKK min. 600µ	< 160°C	
		4S0	Acier super austénitique 1.4588 PREN > 40		
		5C0	Cuproaluminium ASTM B148 C95800 / G-Cu Al 10 Ni		
⑧	Manchette	E	EPDM	< 95°C pmax 16 bar (20 bar sur demande)	
		EE	EPDM DVGW, ACS, NSF-61, EN681-1	< 95°C pmax 16 bar	
		EC	EPDM HT	< 130°C pmax 16 bar	
		N	Nitril (NBR)	< 100°C pmax 16 bar (20 bar sur demande)	
		H	CSM (Hypalon)	< 110°C pmax DN25-300 = 16 bar, DN350-1600 = 10 bar	
		V	FPM (Viton)	< 200°C pmax DN25-300 = 16 bar, DN350-1600 = 10 bar	
			Autres matériaux ainsi que des manchettes blanches et bleues (FDA & CE 1935/2004) sur demande		
⑨	Execution spéciale	BL	Manchette collée sur demande	DN 450 -1600	

1) Pour températures entre 110 et 140 °C, la vanne n'est étanche que jusqu'à la classe de pression inférieure (p. ex. vanne PN16, max. 10 bar)

2) Approuvé NSF-61 en combinaison avec une manchette EE Approuvé NSF-61 en combinaison avec une manchette EE

**Raccordement (Code)

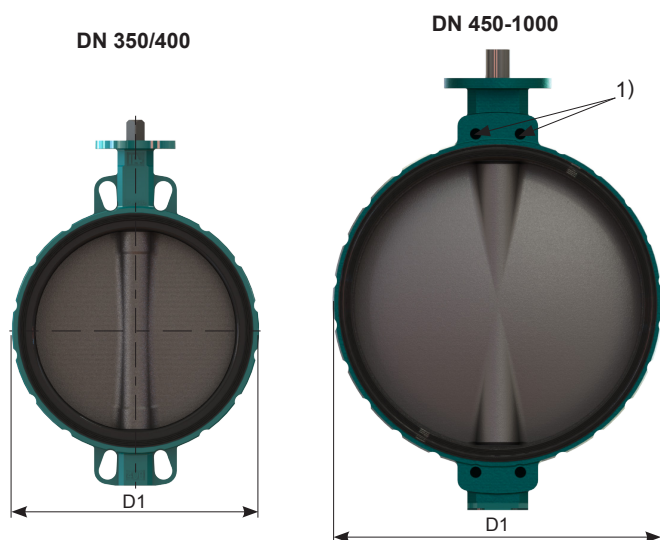
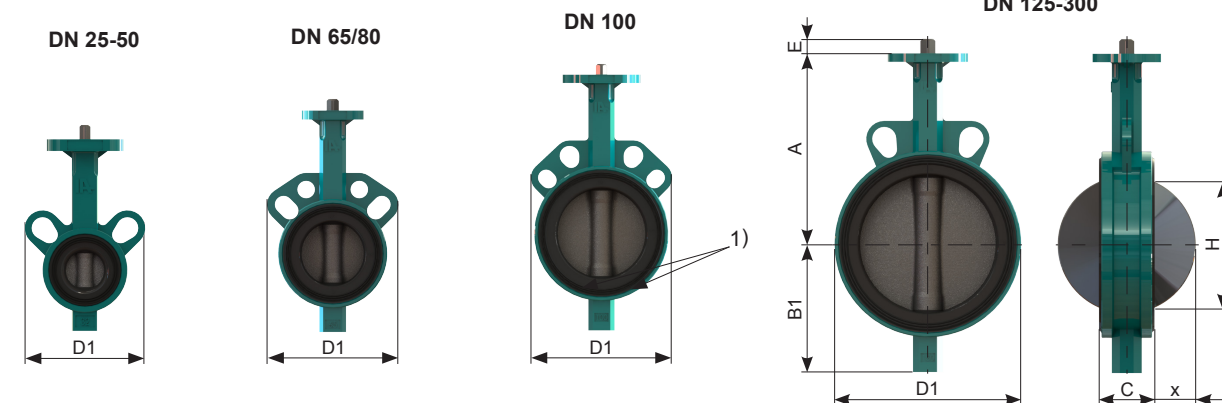
DESPONIA®	DN→	25	32	40	50	65	80	100	125	150	200	250	300	350	400	450	500	600	700	800	900	1000	1100	1200	1300*	1400	1500	1600														
	D1	PN6	3										1																													
		PN10	3										2																													
		PN16	3										A																													
		ANSI cl. 150	3										A																													
	D3	PN10	3										2																													
		PN16	3										A																													
		ANSI cl. 150	A										A																													
	D4	PN10									3	2																														
		PN16										3																														
		ANSI cl. 150										A																														

* Pour DN1300, PN10 et PN16 sur demande.

Limites d'utilisation en température et pression sont dépendantes des conditions de service. Autres exécutions sur demande !

Encombremments

D1 Annulaire, DN25-1000

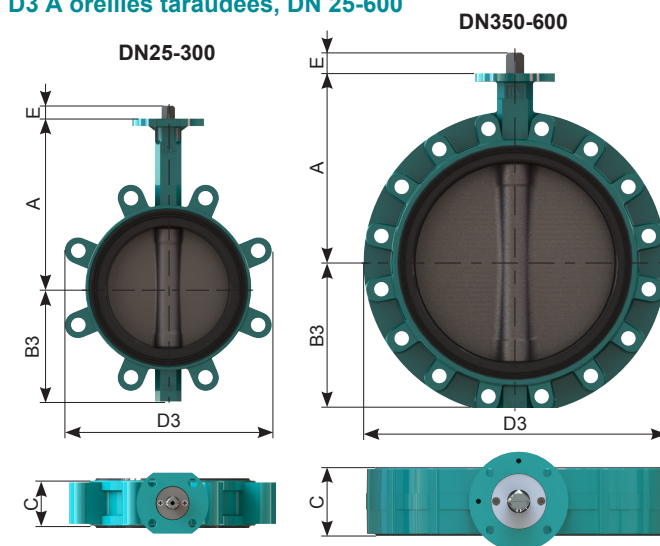


1) DN 450 - 1600, 2 x filetages au col et pieds de vanne

DN	A	B1	C	D1	E	H*	x*	[kg]
(25)32	110	51	30	101	12	19	3	1,0
40	130	55	33	108	12	28	6	1,3
50	135	72	43	123	12	32	6	1,62
65	150	82	46	138	12	50	11	2,3
80	160	92	46	143	12	69	19	2,3
100	180	110	52	161	12	88	26	3,9
125	195	128	56	181	16	115	36	5,0
150	210	141	56	205	16	141	48	5,9
200	240	174	60	260	19	194	72	9,3
250	279	201	68	310	24	240	91	17,0
300	315	234	78	362	24	290	112	23,7
350	330	268	80	425	40	330	130	41,5
400	365	299	102	475	40	377	145	57,2
450	397	355	113	538	65	425	164	95
500	437	393	126	595	65	474	182	120
600	522	464	153	695	80	569	218	180
700	565	501	168	800	80	660	257	265
800	627	577	190	919	80	774	304	343
900	696	643	204	1015	100	855	337	493
1000	745	693	218	1133	100	960	383	648

* Lors d'utilisation de collet en matière synthétique, observer la cote de débattement du papillon H/x

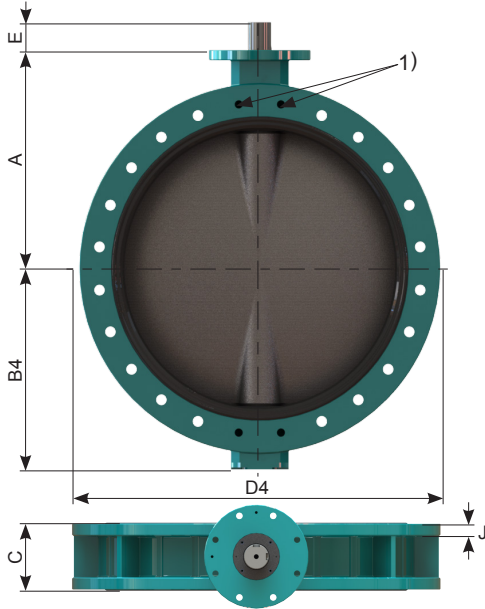
D3 A oreilles taraudées, DN 25-600



DN	A	B3	C	D3	E	H*	x*	[kg]
25	110	51	30	103	12	19	3	1,4
32	110	51	30	103	12	19	3	1,4
40	130	55	33	110	12	28	6	2
50	135	72	43	123	12	32	6	2,3
65	150	82	46	162	12	50	11	4
80	160	92	46	176	12	69	19	6,1
100	180	110	52	204	12	88	26	8,5
125	195	128	56	232	16	115	36	10
150	210	141	56	256	16	141	48	11
200	240	174	60	322	19	194	72	19,6
250	279	201	68	383	24	240	91	28,7
300	315	234	78	436	24	290	112	41,2
350	330	258	80	520	40	330	130	62
400	365	290	102	584	40	377	145	75
450	397	355	113	655	65	425	164	143
500	437	394	126	712	65	474	182	156
600	522	464	153	829	80	569	218	180

Encombrements

D4 Corps à section en U, DN 150-1600



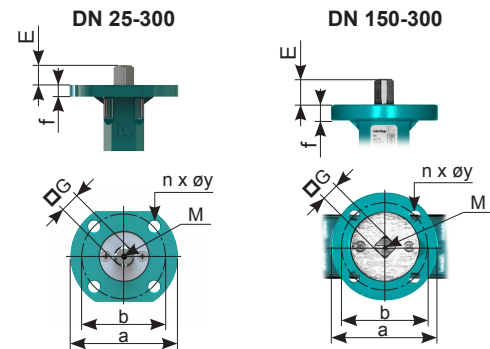
DN	A	B4	C	D4	H*	x*	J	E	[kg]
150	210	143	56	285	141	48	10	16	15
200	240	170	60	340	194	72	12,5	19	19,5
250	279	200	68	406	240	91	15	24	30,5
300	315	239	78	482	290	112	15	24	44
350	330	265	80	533	330	130	18	40	59
400	365	296	102	597	377	145	20	40	82
450	397	355	113	640	425	164	24	65	118
500	437	394	126	715	474	182	26	65	175
600	522	464	153	840	569	218	28,5	80	260
700	565	503	168	927	660	257	31,5	80	345
750	590	541	170	985	709	272	34	80	435
800	627	577	190	1060	774	304	36,5	80	510
900	696	643	204	1170	855	337	38	100	660
1000	745	693	218	1133	100	383	44	100	790
1100	820	738	218	1395	1054	429	44	100	850
1200	881	806	254	1512	1149	462	47	120	1180
1300	996	939	280	1654	1252	498	48	120	1530
1400	990	929	280	1742	1336	543	40	120	1700
1500 ²⁾	1096	1039	288	1854	1450	593	48	120	1850
1600	1117	1048	318	1924	1553	634	50	155	2600

- 1) DN 450 - 1600, 2 x filetages au col et pieds de vanne
 2) Les dimensions et le poids peuvent varier et seront confirmés lors de la commande.

Tête de vanne suivant ISO 5211

Annulaire et à oreilles taraudées

Séction en U



Annulaire et à oreilles taraudées

DN	E	G	M	f	ISO	a	b	n x øy
25-40	12	□ 8	M4	10	F05*	65	50	4 x 7
50-80	12	□ 11	M6	10	F05	65	50	4 x 7
100	12	□ 11	M6	10	F05 / F07	89	50 / 70	4 x 7 / 4 x 9,5
125	16	□ 14	M6	10	F05 / F07	89	50 / 70	4 x 7 / 4 x 9,5
150	16	□ 14	M6	10	F07	89	70	4 x 9,5
200	19	□ 17	M6	10	F07	89	70	4 x 9,5
250-300	24	□ 22	**	18	F10/F12	150	102/125	4 x 11 / 4 x 13

*F04 sur demande
 **Bout d'axe non fileté

Séction en U

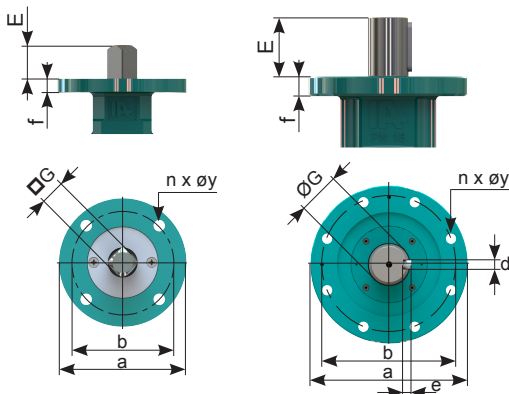
DN	E	G	M	f	ISO	a	b	n x øy
150	16	□ 14	M6	12	F07	90	70	4 x 9
200	19	□ 17	M6	12	F07	90	70	4 x 9
250-300	24	□ 22	**	18	F10/F12	150	102/125	4 x 11 / 4 x 13

**Bout d'axe non fileté

Annulaire, à oreilles taraudées et à section en U

DN 350-400

DN 450-1600



Annulaire, à oreilles taraudées et à section en U

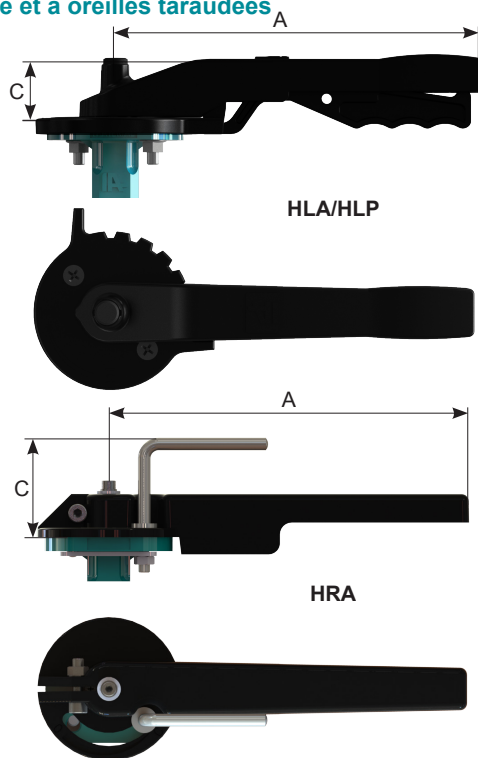
DN	E	G	d	e	f	ISO	a	b	n x øy
350	40	□ 22	-	-	18	F12	155	125	4 x 13
400	40	□ 27	-	-	18	F12	155	125	4 x 13
450-500	65	Ø 45	14	9	25	F14	175	140	4 x 18
600	80	Ø 70	20	12	25	F16	220	165	4 x 22
700	80	Ø 70	20	12	25	F25	300	254	8 x 18
(750)	80	Ø 70	20	12	30	F25	300	254	8 x 18
800	80	Ø 70	20	12	30	F25	300	254	8 x 18
900	100	Ø 80	22	14	30	F30	350	298	8 x 22
1000	100	Ø 80	22	14	30	F30	350	298	8 x 22
(1100)	100	Ø 80	22	14	30	F30	350	298	8 x 22
1200	120	Ø 100	28	16	30	F30	350	298	8 x 22
1300	120	Ø 120	32	18	36	F30	350	298	6 x 22
1400	120	Ø 120	32	18	35	F30	350	298	8 x 22
1500 ¹⁾	120	Ø 120	32	18	35	F30	350	298	8 x 22
1600	155	Ø 130	32	18	40	F35	418	356	8 x 33,5

1) Les dimensions et le poids peuvent varier et seront confirmés lors de la commande.

Encombrements

Poignées

Annulaire et à oreilles taraudées



Aluminium, revêtu d'époxy

DN		A	C	[kg]
25-40	HLA.F0508.180-V2	180	41	0.4
50-65	HLA.F0511.180-V2	180	41	0.4
80	HLA.F0511.240-V2	243	43	0.5
100	HLA.F0711.240-V2	243	43	0.5
125-150	HLA.F0714.340-V2	340	51	0.6
200 ¹⁾	HLA.F0717.340-V2	340	51	0.6

Polyamide PA 6, chargé de 30% de fibres de verre

DN		A	C	[kg]
50-80	HLP.F0511.240K	240	61	0.6
100	HLP.F0711.240K	240	61	0.6
125-150	HLP.F0714.390K	390	66	0.9
200 ¹⁾	HLP.F0717.390K	390	66	0.9

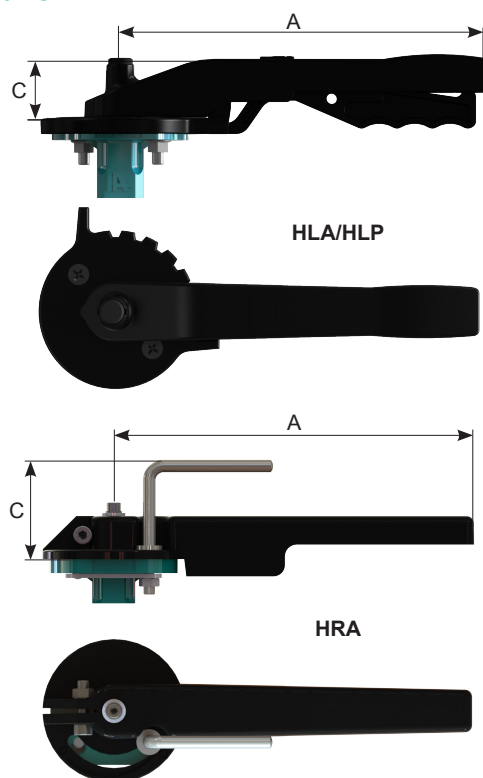
Aluminium, revêtu d'époxy

DN		A	C	[kg]
25-40	HRA.F0508.180-V2 ²⁾	180	64	0.4
50-65	HRA.F0511.180-V2 ²⁾	180	64	0.4
80	HRA.F0511.250-V2 ²⁾	250	64	0.5
100	HRA.F0711.250-V2	250	38	0.6
125-150	HRA.F0714.340-V2	340	38	0.6
200 ¹⁾	HRA.F0717.340-V2	340	38	0.6

1) Utiliser un réducteur pour conditions sévères et exécutions LF et FF

2) Plan de la F05 HRA selon la fiche technique de la HRA

Séction en U



Aluminium, revêtu d'époxy

DN		A	C	[kg]
150	HLA.F0714.340-V2	340	51	0.6
200 ¹⁾	HLA.F0717.340-V2	340	51	0.6

Polyamide PA 6, chargé de 30% de fibres de verre

DN		A	C	[kg]
150	HLP.F0717.390K	390	66	0.9
200 ¹⁾	HLP.F0717.390K	390	66	0.9

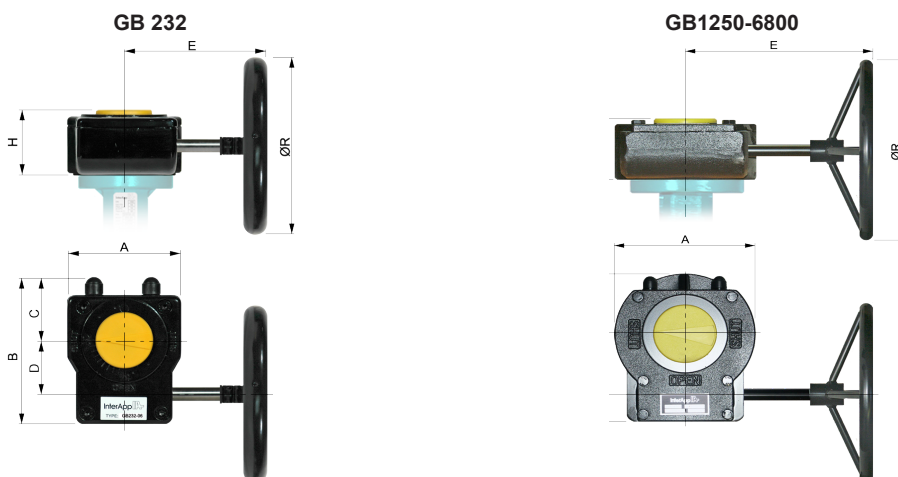
Aluminium, revêtu d'époxy

DN		A	C	[kg]
150	HRA.F0714.340-V2	340	38	0.6
200 ¹⁾	HRA.F0717.340-V2	340	38	0.6

1) Utiliser un réducteur pour conditions sévères et exécutions LF et FF

Encadrements

Réducteurs



Pour liquides p_{max} DN25-300 ...16 bar, DN350-1600 ... 10 bar

DN		A	B	C	D	E	H	ØR	n*	[kg]
25-40	GB232-05.F05-F0708.100	80	114	48	42.5	121	53	100	10	0.8
50-100	GB232-05.F05-F0711.100	80	114	48	42.5	121	53	100	10	0.8
125-150	GB232-05.F05-F0714.100	80	114	48	42.5	121	53	100	10	0.8
200	GB232-06.F05-F0717.160	80	114	48	42.5	180	59	160	10	0.9
250-300	GB232-08.F07-F1022.250	100	131	56	50	216	67	250	9.25	1.55
350	GB232-13.F10-F1222.300	175	209	83	80	361	84	300	10	5.4
400	GB232-13.F10-F1227.500	175	209	83	80	396	84	500	10	5.4
450	GB1250N.F1445.400	220	258	110	104.5	326	102	400	13.75	22
500	GB1250N.F1445.400	220	258	110	104.5	326	102	400	13.75	22
600	GB2000N.F1670.500	241	255	106	53	348	121	500	27	24
700	GB2000NLB.F2570.600-SH100	285	293	142	53	348	121	600	27	27
750	GB2000NLB.F2570.700-SH100	285	293	142	53	348	121	700	27	27
800	GB1950N/PR4.F2570.500	285	322.5	142.5	130	417	126	500	54	39
900	GB1950NLB/PR4.F3080.500-SH100	350	355	175	130	445	129	500	54	52
1000	GB6800N/PR4.F3080.500	370	407	170	182	470	159	500	81	62.5
1100	GB6800N/PR4.F3080.500	370	407	170	182	470	159	500	81	62.5
1200	GB6800N/PR4.F30100.600	370	407	170	182	480	159	600	117	62.5
1300	GBA200N/PR10.F30120.400	440	492	207.5	209	480.5	215	400	182.25	133.4
1400	GBA200N/PR10.F30120.700	440	492	207.5	209	490.5	215	700	182.25	134.4
1500	GBA250N/PR10.F30120.500	510	585	235	256	530	224	500	182.25	222
1600	GBIW82/R720.F35130.800	520	531	260	67	600.5	185	800	130	222

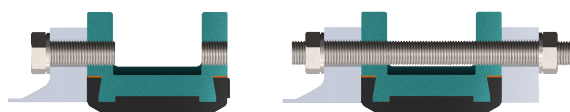
* n = tours de volant ouverture / fermeture

Matériaux:

GB232 : Aluminium, revêtu de polyuréthane

GB880-GB6800 : Fonte grise, revêtu de polyuréthane

Installation en bout de ligne



Lors du montage de la vanne en bout de ligne, veuillez consulter le document Installation/Maintenance DESPONIA®.

Autres documents

Actionneurs pneumatiques, Actionneurs électriques, Accessoires suivant documentation correspondante.

Notice d'installation, Notice de maintenance, Flanges (brides): Veuillez consulter ces notices d'instructions pour l'installation et la maintenance de nos robinets à papillon.

Les données techniques sont à titre informatif qui ne nous engagent à rien. Elles n'assurent aucune propriété. Référez-vous à nos conditions générale de vente. Modifications sans préavis.

© 2023 InterApp AG, all rights reserved