


描述

橡胶内衬中线型蝶阀，应用于工业领域、通用服务和水处理等液体和气体介质

产品特征

• 阀体结构	D1 对夹 DN 25-1000 D3 支耳 DN 25-600 D4 U型法兰 DN 150-1600
• 面对面尺寸	依据 ISO 5752/20, EN 558-1/20
• 设计标准	依据 EN 593/API 609 category A (按客户要求)
• 顶法兰	依据 EN ISO 5211
• 最高工作压力	16 bar (20 bar 按客户要求)
• 连接标准	PN6, PN10, PN16, ANSI cl. 150
• 温度范围	-20°C ~ 140°C 依据不同的材质 (200°C 按客户要求)
• 密封测试	依据 EN 12266-1/P12 泄漏等级 A, 测试介质: 水 依据 API 589 (按客户要求) 蝶阀 DESPONIA® 满足欧盟压力设备指令的安全要求 2014/68/UE (PED) 附录 1, 流体组别 1 和组别 2。 蝶阀 DESPONIA® 满足 IEC 61508 / 61511, 适用于在安全相关的系统中进行操作, 安全完整性等级为 SIL2。 特殊版本的蝶阀 DESPONIA® 可以用于潜在爆炸性环境
CE	
SIL	
	
FDA & EC 1935/2004	不同的内衬与蝶板符合 FDA 和 EC 1935/2004 标准
逃逸排放	EN ISO 15848-1 标准的选定材料
无硅与禁油	无油漆附着于干扰物质和任何油脂的特殊版本



D1
对夹



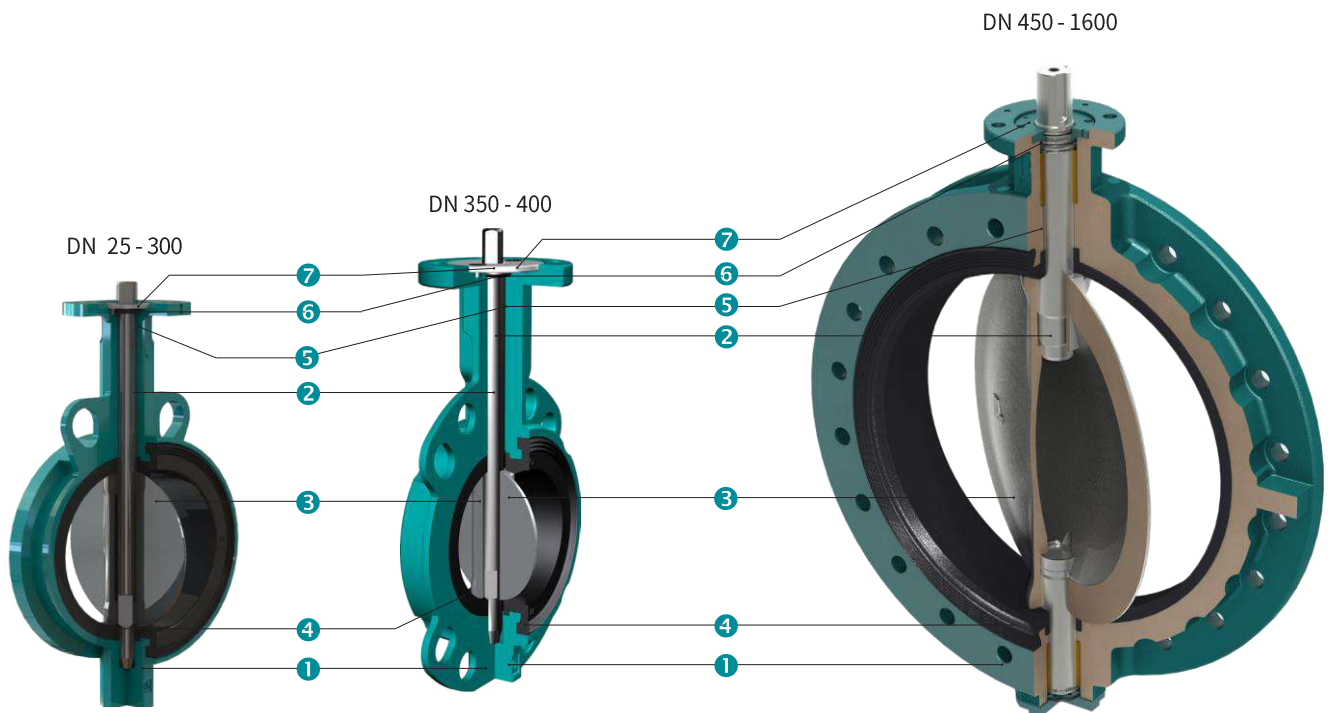
D3
支耳



D4
U型法兰

结构

1	阀体 (延长阀颈设计便于隔热, 防结露)
2	带位置指示的防挤出阀杆
3	蝶板
4	在密封面带密封槽的可替换内衬
5	轴承 (DN25-400 Resicoat®, DN450-1600青铜)
6	外部阀杆密封
7	固定垫圈 (防挤出保护)

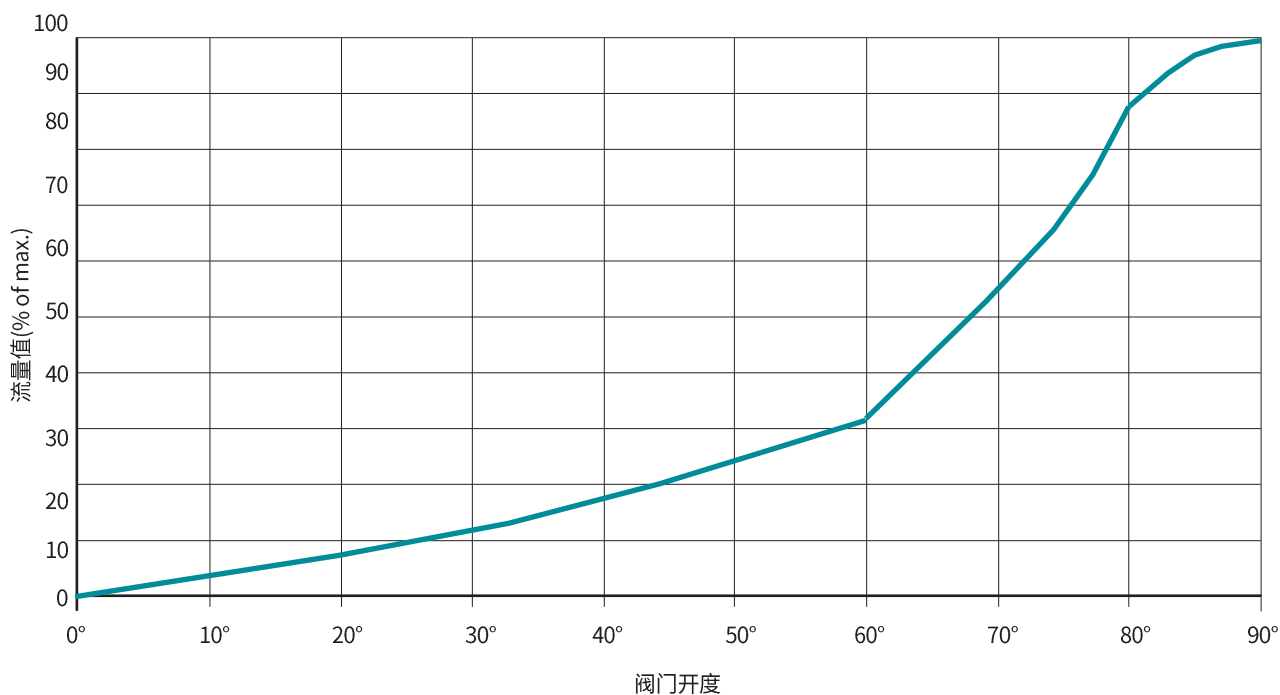


Kv 值 m³/h

阀门开度

DN	20°	30°	40°	50°	60°	70°	80°	90°
25/32		1,5	5	10	15	26	34	40
40		2,7	8,5	16	25	37	46	50
50	2	7	15	28	45	68	88	100
65	3	11	24	48	85	138	180	210
80	8	22	50	83	134	230	312	360
100	15	35	70	130	225	410	585	650
125	28	70	135	230	360	600	920	1050
150	33	95	205	320	580	980	1410	1620
200	60	175	355	580	910	1600	2450	2800
250	132	340	590	940	1480	2550	3950	4480
300	200	505	890	1450	2100	3800	5960	6800
350	280	680	1200	2050	3150	5050	8100	9200
400	365	860	1500	2490	3980	6600	10200	11700
450	465	1080	1900	3150	5050	8700	13300	15200
500	580	1200	2300	3740	6150	11000	16800	18900
600	820	1600	2780	5200	8940	14500	23500	26800
700	890	2050	3450	6050	11050	18800	31500	37100
800	1300	2550	4950	8750	14200	23500	39500	48500
900	1650	3300	6400	11800	19400	31500	52500	61300
1000	2150	4250	8200	15100	23500	39400	65500	80500
1100	3445	6525	11210	18390	30850	50600	88460	107590
1200	4000	7500	12500	19800	34000	55400	98300	119200
1300	4600	8810	15350	26150	42750	72450	120150	140600
1400	5200	10120	18200	32500	51500	89500	142000	162000
1500	6055	11958	21820	38180	60280	102850	166590	192250
1600	7100	14210	26050	45000	71200	118500	196200	228500

流量值



型号编码




D1	0100	.	3	3	-	2KR	.	41	.	2AR	.	E	-	xx
①	②		③	④		⑤		⑥		⑦		⑧		⑨

①	阀体结构	D1	对夹	DN25-1000	
		D3	支耳	DN25-600	
		D4	U型法兰	DN150-1600	
②	公称直径	0025-1600	mm		
③	工作压力	0	2,5 bar	DN100-1600	
		1	6 bar	DN350-1600	
		2	10 bar	DN80-1600	
		3	16 bar	DN25-1600	
		4	20 bar (按客户要求)	DN25-600	
④	连接标准	**	PN6/10/16请参阅下表, 其他压力等级请联系工厂		
⑤	阀体	1AE	铸铁EN-GJL-250, 聚氨酯涂层 80µm, 最大压力10 bar	< 140°C	DN450-1400
		2KR	球铁EN-GJS-400-15, 环氧(Resicoat)® 涂层 200µm 适用于对夹和支耳形式	< 110°C ¹⁾	DN25-300
			球铁EN-GJS-400-15, 环氧(Resicoat)® 涂层 200µm 适用于U型法兰形式	< 110°C ¹⁾	DN150-300
		2AR	球铁EN-GJS-400-15, 环氧(Resicoat)® 涂层 200µm	< 110°C ¹⁾	DN350-400
		2AE	球铁EN-GJS-400-15, 聚氨酯涂层 80µm	< 140°C	DN450-1600
	2AN	球铁EN-GJS-400-15, 聚氨酯涂层 250µm	< 140°C	DN450-1600	
⑥	阀轴	41	不锈钢1.4021, AISI420		DN25-300
		42	不锈钢1.4542 / 17-4PH		DN25-300
		4A	不锈钢1.4021, AISI420		DN350-1600
		4L	不锈钢1.4542 / 17-4PH		DN350-1600
⑦	蝶板	2AR	球铁EN-GJS-400-15, Rilsan 涂层 250µm ²⁾	< 90°C	DN25-700
		2AE	球铁EN-GJS-400-15, 聚氨酯涂层 80µm	< 120°C	DN800-1600
		2AC	球铁EN-GJS-400-15, 镀铬涂层		DN25-600
		2AH	球铁EN-GJS-400-15, Halar涂层至少600µm	< 50°C	
		3OD	铸铁1.0552 / GS52.3, Ultralene™ 涂层 < 80°C, 最大压力10 bar ≤ DN300 / 6 bar > DN800		DN80-300, 800-1400
		4C0	不锈钢1.4408 ≈ CF8M ²⁾		
		4CP	不锈钢1.4408 ≈ CF8M 抛光Ra < 0.4		DN25-600
		4CQ	不锈钢1.4408, PEKK 涂层至少600µm	< 160°C	
		4S0	超级奥氏体不锈钢1.4588 PREN > 40		
		5C0	铝青铜ASTM B148 C95800 / G-Cu Al 10 Ni		
	7H0	哈氏合金ASTM A494 CW-12MW		≥ DN450 请联系工厂	
⑧	内衬	E	EPDM	< 95°C	pmax 16 bar (20 bar 请联系工厂)
		EE	EPDM DVGW, ACS, NSF-61, EN681-1	< 95°C	pmax 16 bar
		EC	EPDM 高温	< 130°C	pmax 16 bar
		N	Nitrile (NBR)	< 100°C	pmax 16 bar (20 bar 请联系工厂)
		H	CSM (Hypalon)	< 110°C	pmax DN25-300 = 16 bar, DN350-1600 = 10 bar
		V	FPM (Viton)	< 200°C	pmax DN25-300 = 16 bar, DN350-1600 = 10 bar
				其他材质及白色、蓝色内衬(FDA & EC 1935/2004) 请联系工厂	
⑨	特殊版本	BL	应要求提供固定内衬	DN 450 - 1600	

1) 温度在110°C~140°C时, 阀门密封性降低一档压力等级 (如阀门压力等级为PN 16, 密封性按照10 bar)

2) 当与EE内衬组合使用时, NSF-61才被允许使用

**连接标准 (编码)

DESPONIA*	DN→	25	32	40	50	65	80	100	125	150	200	250	300	350	400	450	500	600	700	800	900	1000	1100	1200	1300*	1400	1500	1600														
	D1	PN6	3										1																													
		PN10	3										2																													
		PN16	3										2																													
		ANSI cl. 150	3										A																													
	D3	PN10	3										2																													
		PN16	3										2																													
		ANSI cl. 150	3										A																													
	D4	PN10									3	2																														
		PN16									3	2																														
		ANSI cl. 150										3	2																													

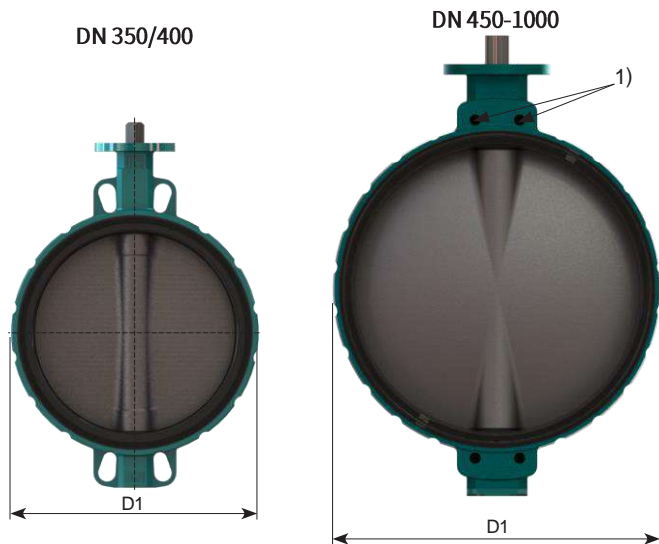
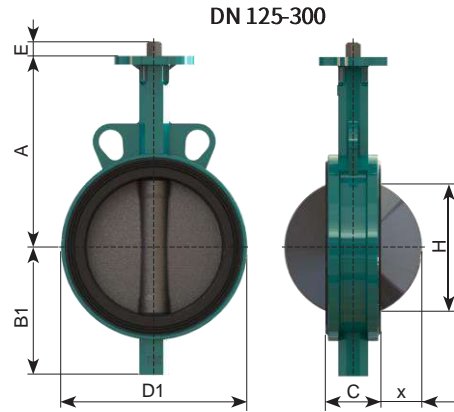
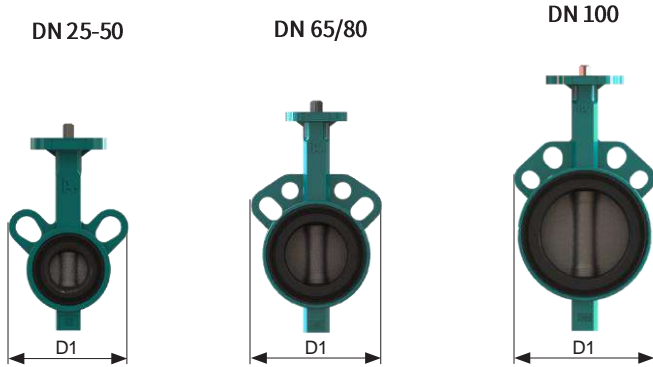
* 当阀门公称直径为DN 1300, 连接压力为PN10或PN16时, 请联系工厂。

阀门能应用的最高压力和最高温度极限, 请依据实际的工况。

其他特殊版本, 请联系工厂!

阀门尺寸

D1 对夹, DN25-1000

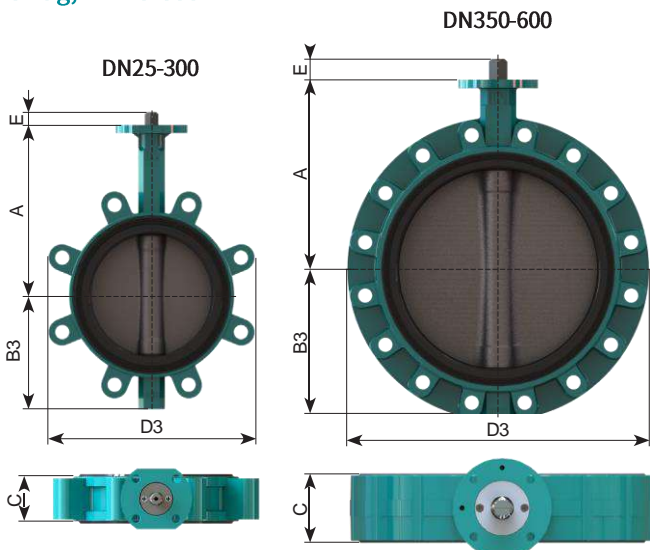


1) DN 450 - 1600口径, 上下各有两个螺栓孔

DN	A	B1	C	D1	E	H*	x*	[kg]
(25)32	110	51	30	101	12	19	3	1,0
40	130	55	33	108	12	28	6	1,3
50	135	72	43	123	12	32	6	1,8
65	150	82	46	138	12	50	11	2,3
80	160	92	46	143	12	69	19	2,3
100	180	110	52	161	12	88	26	3,9
125	195	128	56	181	16	115	36	5,0
150	210	141	56	205	16	141	48	5,9
200	240	174	60	260	19	194	72	9,3
250	279	201	68	310	24	240	91	17,0
300	315	234	78	362	24	290	112	23,7
350	330	268	80	425	40	330	130	41,5
400	365	299	102	475	40	377	145	57,2
450	397	355	113	538	65	425	164	95
500	437	393	126	595	65	474	182	120
600	522	464	153	695	80	569	218	180
700	565	501	168	800	80	660	257	265
800	627	577	190	919	80	774	304	343
900	696	643	204	1015	100	855	337	493
1000	745	693	218	1133	100	960	383	648

* 为避免损坏蝶板, 在使用塑料管件时, 请查看尺寸H/x

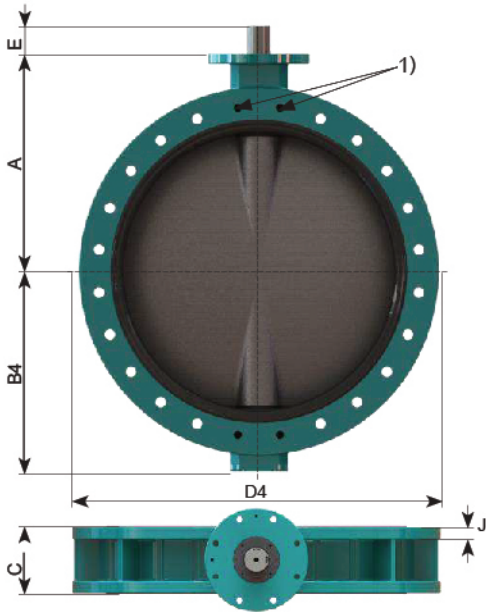
D3 Lug, DN 25-600



DN	A	B3	C	D3	E	H*	x*	[kg]
25	110	51	30	103	12	19	3	1,4
32	110	51	30	103	12	19	3	1,4
40	130	55	33	110	12	28	6	2
50	135	72	43	123	12	32	6	1,8
65	150	82	46	162	12	50	11	4
80	160	92	46	176	12	69	19	6,1
100	180	110	52	204	12	88	26	8,5
125	195	128	56	232	16	115	36	10
150	210	141	56	256	16	141	48	11
200	240	174	60	322	19	194	72	19,6
250	279	201	68	383	24	240	91	28,7
300	315	234	78	436	24	290	112	41,2
350	330	258	80	520	40	330	130	62
400	365	290	102	584	40	377	145	75
450	397	355	113	655	65	425	164	143
500	437	394	126	712	65	474	182	156
600	522	464	153	829	80	569	218	180

阀门尺寸

D4 U型法兰, DN 150-1600

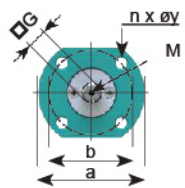
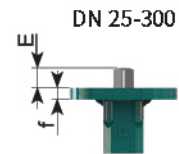


DN	A	B4	C	D4	H*	x*	J	E	[kg]
150	210	143	56	285	141	48	10	16	15
200	240	170	60	340	194	72	12,5	19	19,5
250	279	200	68	406	240	91	15	24	30,5
300	315	239	78	482	290	112	15	24	44
350	330	265	80	533	330	130	18	40	59
400	365	296	102	597	377	145	20	40	82
450	397	355	113	640	425	164	24	65	118
500	437	394	126	715	474	182	26	65	175
600	522	464	153	840	569	218	28,5	80	260
700	565	503	168	927	660	257	31,5	80	345
750	590	541	170	985	709	272	34	80	435
800	627	577	190	1060	774	304	36,5	80	510
900	696	643	204	1170	855	337	38	100	660
1000	745	693	218	1133	100	383	44	100	790
1100	820	738	218	1395	1054	429	44	100	850
1200	881	806	254	1512	1149	462	47	120	1180
1300	996	939	280	1654	1252	498	48	120	1530
1400	990	929	280	1742	1336	543	40	120	1700
1500 ¹⁾	1096	1039	288	1854	1450	593	48	120	1850
1600	1117	1048	318	1924	1553	634	50	155	2600

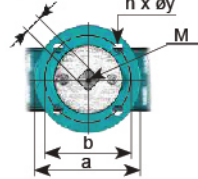
- 1) DN 450 - 1600口径，上下各有两个螺栓孔
- 2) 尺寸和重量可能会有所不同，将与订单确认

顶法兰依据 ISO 5211

对夹与支耳

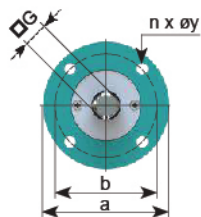
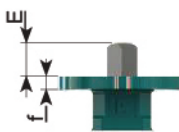


U型法兰

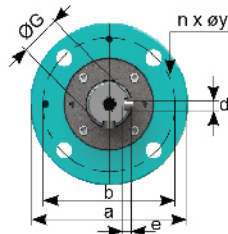
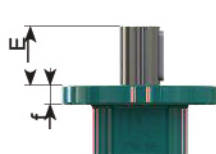


对夹、支耳与U型法兰

DN 350-400



DN 450-1600



对夹与支耳

DN	E	G	M	f	ISO	a	b	n x øy
25-40	12	□ 8	M4	10	F05*	65	50	4 x 7
50-80	12	□ 11	M6	10	F05	65	50	4 x 7
100	12	□ 11	M6	10	F05 / F07	89	50 / 70	4 x 7 / 4 x 9,5
125	16	□ 14	M6	10	F05 / F07	89	50 / 70	4 x 7 / 4 x 9,5
150	16	□ 14	M6	10	F07	89	70	4 x 9,5
200	19	□ 17	M6	10	F07	89	70	4 x 9,5
250-300	24	□ 22	**	18	F10/F12	150	102/125	4 x 11 / 4 x 13

*F04 请联系工厂

** 阀轴末端没有螺纹

U型法兰

DN	E	G	M	f	ISO	a	b	n x øy
150	16	□ 14	M6	12	F07	90	70	4 x 9
200	19	□ 17	M6	12	F07	90	70	4 x 9
250-300	24	□ 22	**	18	F10/F12	150	102/125	4 x 11 / 4 x 13

对夹、支耳与U型法兰

** 阀轴末端没有螺纹

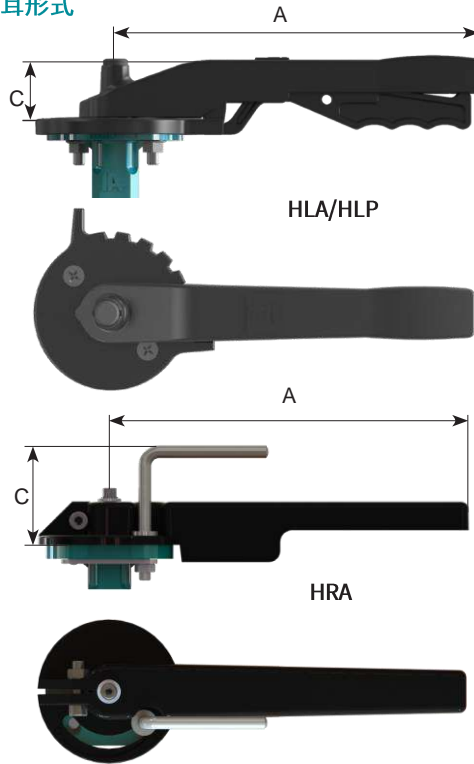
DN	E	G	d	e	f	ISO	a	b	n x øy
350	40	□ 22	-	-	18	F12	155	125	4 x 13
400	40	□ 27	-	-	18	F12	155	125	4 x 13
450-500	65	∅ 45	14	9	25	F14	175	140	4 x 18
600	80	∅ 70	20	12	25	F16	220	165	4 x 22
700	80	∅ 70	20	12	25	F25	300	254	8 x 18
(750)	80	∅ 70	20	12	30	F25	300	254	8 x 18
800	80	∅ 70	20	12	30	F25	300	254	8 x 18
900	100	∅ 80	22	14	30	F30	350	298	8 x 22
1000	100	∅ 80	22	14	30	F30	350	298	8 x 22
(1100)	100	∅ 80	22	14	30	F30	350	298	8 x 22
1200	120	∅ 100	28	16	30	F30	350	298	8 x 22
1300	120	∅ 120	32	18	36	F30	350	298	6 x 22
1400	120	∅ 120	32	18	35	F30	350	298	8 x 22
1500 ¹⁾	120	∅ 120	32	18	35	F30	350	298	8 x 22
1600	155	∅ 130	32	18	40	F35	418	356	8 x 33,5

- 1) 尺寸和重量可能会有所不同，将与订单确认

阀门尺寸

手柄

对夹与支耳形式



铝, 环氧涂层

DN	手柄型号	A	C	[kg]
25-40	HLA.F0508.180-V2	180	41	0.4
50-65	HLA.F0511.180-V2	180	41	0.4
80	HLA.F0511.240-V2	243	43	0.5
100	HLA.F0711.240-V2	243	43	0.5
125-150	HLA.F0714.340-V2	340	51	0.6
200 ¹⁾	HLA.F0717.340-V2	340	51	0.6

聚酰胺PA 6, 30% 玻璃纤维增强

DN	手柄型号	A	C	[kg]
50-80	HLP.F0511.240K	240	61	0.6
100	HLP.F0711.240K	240	61	0.6
125-150	HLP.F0714.390K	390	66	0.9
200 ¹⁾	HLP.F0717.390K	390	66	0.9

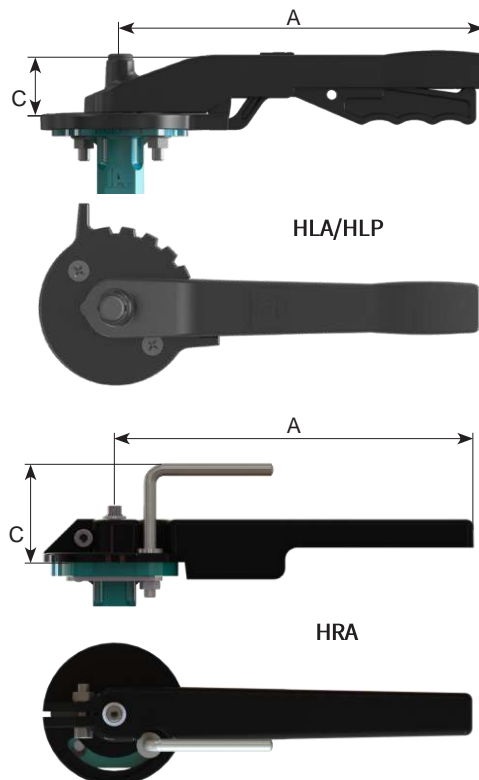
铝, 环氧涂层

DN	手柄型号	A	C	[kg]
25-40	HRA.F0508.180-V2 ²⁾	180	64	0.4
50-65	HRA.F0511.180-V2 ²⁾	180	64	0.4
80	HRA.F0511.250-V2 ²⁾	250	64	0.5
100	HRA.F0711.250-V2	250	38	0.6
125-150	HRA.F0714.340-V2	340	38	0.6
200 ¹⁾	HRA.F0717.340-V2	340	38	0.6

1) 在严苛工况、无硅或禁油版本中, 推荐使用齿轮箱

2) F05 HRA示意图请参阅HRA产品数据表

U型法兰形式



铝, 环氧涂层

DN	手柄型号	A	C	[kg]
150	HLA.F0714.340-V2	340	51	0.6
200 ¹⁾	HLA.F0717.340-V2	340	51	0.6

聚酰胺PA 6, 30% 玻璃纤维增强

DN	手柄型号	A	C	[kg]
150	HLP.F0717.390K	390	66	0.9
200 ¹⁾	HLP.F0717.390K	390	66	0.9

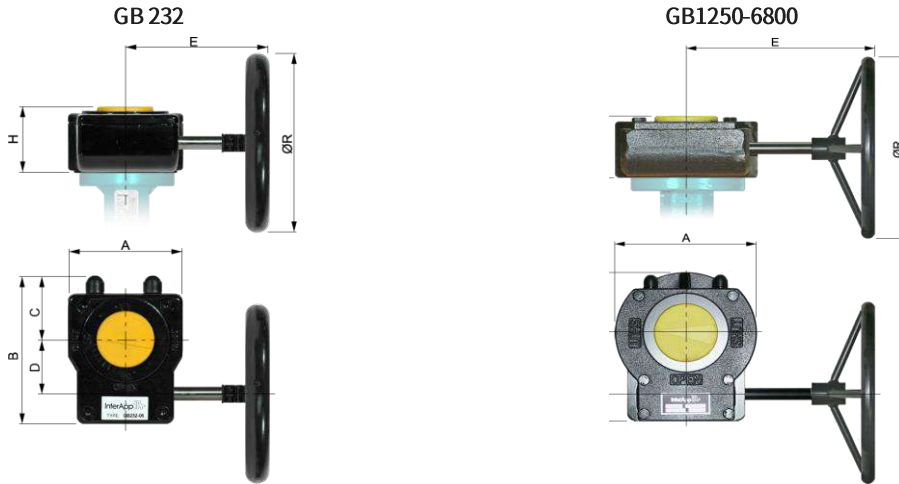
铝, 环氧涂层

DN	手柄型号	A	C	[kg]
150	HRA.F0714.340-V2	340	38	0.6
200 ¹⁾	HRA.F0717.340-V2	340	38	0.6

1) 在严苛工况、无硅或禁油版本中, 推荐使用齿轮箱

阀门尺寸

齿轮箱



对于20°C - 80°C的液体, DN25-300的最大工作压力为16 bar, DN350-1600的最大工作压力为10 bar

DN	齿轮箱型号	A	B	C	D	E	H	ØR	n*	[kg]
25-40	GB232-05.F05-F0708.100	80	114	48	42.5	121	53	100	10	0.8
50-100	GB232-05.F05-F0711.100	80	114	48	42.5	121	53	100	10	0.8
125-150	GB232-05.F05-F0714.100	80	114	48	42.5	121	53	100	10	0.8
200	GB232-06.F05-F0717.160	80	114	48	42.5	180	59	160	10	0.9
250-300	GB232-08.F07-F1022.250	100	131	56	50	216	67	250	9.25	1.55
350	GB232-13.F10-F1222.300	175	209	83	80	361	84	300	10	5.4
400	GB232-13.F10-F1227.500	175	209	83	80	396	84	500	10	5.4
450	GB1250N.F1445.400	220	258	110	104.5	326	102	400	13.75	22
500	GB1250N.F1445.400	220	258	110	104.5	326	102	400	13.75	22
600	GB2000N.F1670.500	241	255	106	53	348	121	500	27	24
700	GB2000NLB.F2570.600-SH100	285	293	142	53	348	121	600	27	27
750	GB2000NLB.F2570.700-SH100	285	293	142	53	348	121	700	27	27
800	GB1950N/PR4.F2570.500	285	322.5	142.5	130	417	126	500	54	39
900	GB1950NLB/PR4.F3080.500-SH100	350	355	175	130	445	129	500	54	52
1000	GB6800N/PR4.F3080.500	370	407	170	182	470	159	500	81	62.5
1100	GB6800N/PR4.F3080.500	370	407	170	182	470	159	500	81	62.5
1200	GB6800N/PR4.F30100.600	370	407	170	182	480	159	600	117	62.5
1300	GBA200N/PR10.F30120.400	440	492	207.5	209	480.5	215	400	182.25	133.4
1400	GBA200N/PR10.F30120.700	440	492	207.5	209	490.5	215	700	182.25	134.4
1500	GBA250N/PR10.F30120.500	510	585	235	256	530	224	500	182.25	222
1600	GBIW82/R720.F35130.800	520	531	260	67	600.5	185	800	130	222

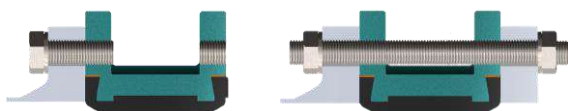
* n = 手轮开/关圈数

材质:

GB232 : 铝, 聚氨酯涂层

GB880-GB6800 : 铸铁, 聚氨酯涂层

管线末端推荐的安装方式



在管线末端安装阀门时, 请参阅DESPONIA®的安装和维护文件。

更多信息

关于气动执行器、电动执行器及配件: 请参阅相应的产品数据表

关于安装、维修及法兰: 请参阅我司蝶阀安装与维修手册