


描述

橡膠內襯直軸型蝶閥，應用於工業領域、通用服務和水處理等液體和氣體介質

產品特徵

• 閥體結構	D1 夾式 DN 25-1000 D3 多耳 DN 25-600 D4 U型法蘭 DN 150-1600
• 面對面尺寸	依據 ISO 5752/20, EN 558-1/20
• 設計標準	依據 EN 593/API 609 category A (依客戶要求)
• 頂法蘭	依據 EN ISO 5211
• 最高工作壓力	16 bar (20 bar 依客戶要求)
• 連接標準	PN6, PN10, PN16, ANSI cl. 150
• 溫度範圍	-20°C ~ 140°C 依據不同的材質 (200°C 依客戶要求)
• 密封測試	依據 EN 12266-1/P12 洩漏等級 A, 測試介質: 水 依據 API 589 (依客戶要求) 蝶閥DESPONIA®滿足歐盟壓力設備指令的安全要求 2014/68/UE(PED)附錄1, 流体組別1和組別2。 蝶閥DESPONIA®滿足IEC 61508 / 61511, 適用在安全 相關的系統中進行操作, 安全完整性等級為SIL2。 特殊版本的蝶閥DESPONIA®可以用於潛在爆炸性環境
CE	
SIL	
	
FDA & EC 1935/2004	不同的內襯與蝶片符合 FDA 和 EC 1935/2004標準
逃逸排放	EN ISO 15848-1 標準的選定材料
無矽與脫脂	無油漆附著力干擾物質和任何油脂的特殊版本



D1
夾式



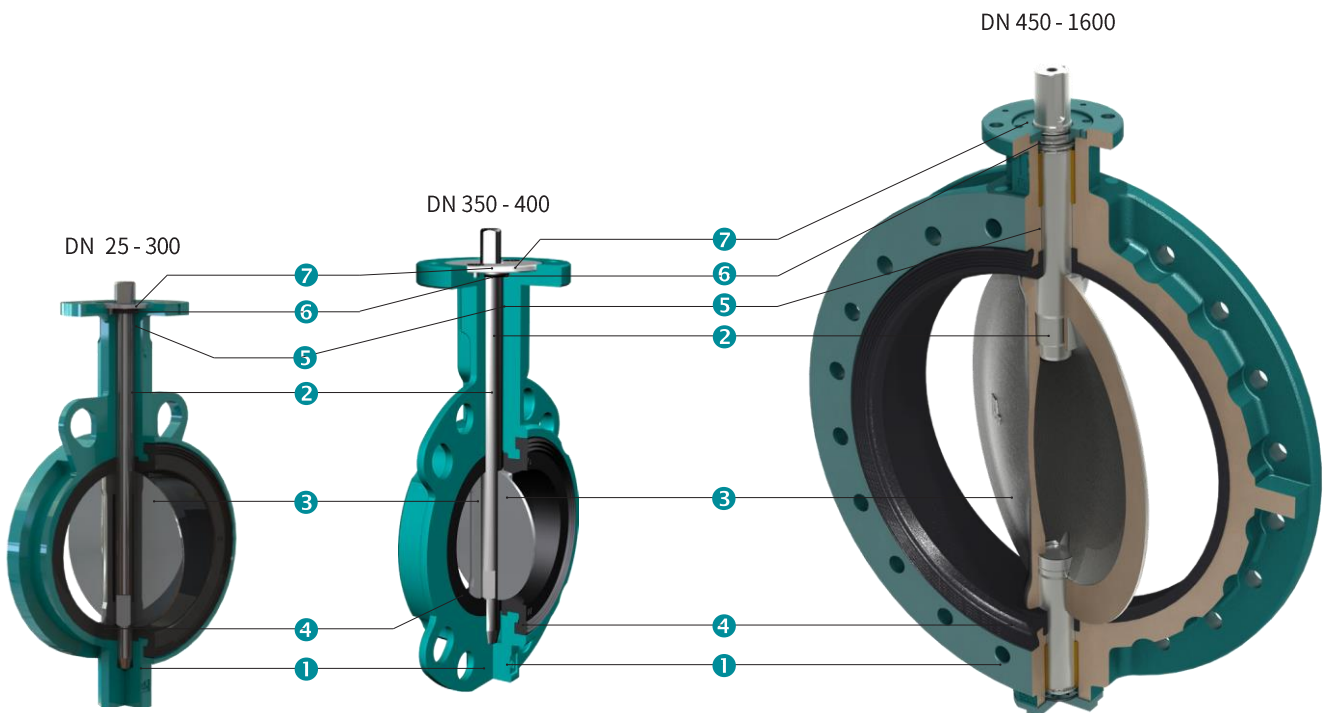
D3
多耳



D4
U型法蘭

結構

1	閥體 (延長閥頸設計便於隔熱, 防結露)
2	帶位置指示的防擠出閥杆
3	蝶片
4	在密封面帶密封槽的可替換內襯
5	軸承 (DN25-400 Resicoat®, DN450-1600青銅)
6	外部閥桿密封
7	固定墊圈 (防擠出保護)

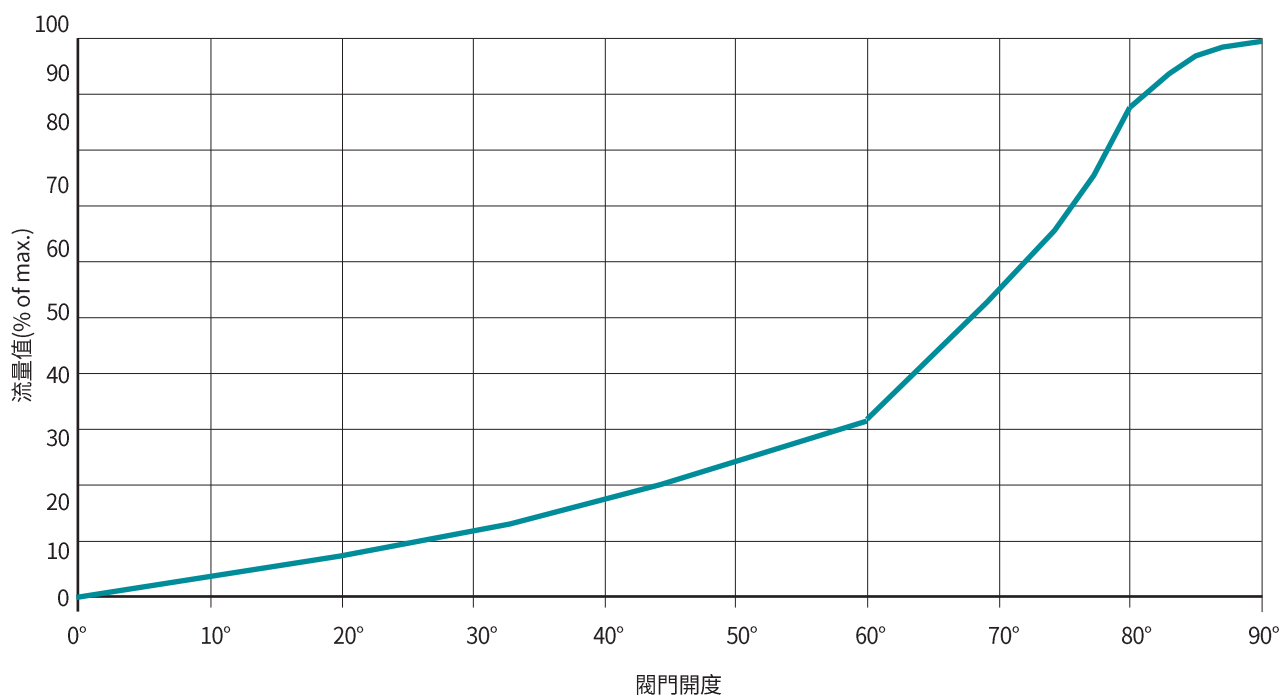


Kv 值 m³/h

閥門開度

DN	20°	30°	40°	50°	60°	70°	80°	90°
25/32		1,5	5	10	15	26	34	40
40		2,7	8,5	16	25	37	46	50
50	2	7	15	28	45	68	88	100
65	3	11	24	48	85	138	180	210
80	8	22	50	83	134	230	312	360
100	15	35	70	130	225	410	585	650
125	28	70	135	230	360	600	920	1050
150	33	95	205	320	580	980	1410	1620
200	60	175	355	580	910	1600	2450	2800
250	132	340	590	940	1480	2550	3950	4480
300	200	505	890	1450	2100	3800	5960	6800
350	280	680	1200	2050	3150	5050	8100	9200
400	365	860	1500	2490	3980	6600	10200	11700
450	465	1080	1900	3150	5050	8700	13300	15200
500	580	1200	2300	3740	6150	11000	16800	18900
600	820	1600	2780	5200	8940	14500	23500	26800
700	890	2050	3450	6050	11050	18800	31500	37100
800	1300	2550	4950	8750	14200	23500	39500	48500
900	1650	3300	6400	11800	19400	31500	52500	61300
1000	2150	4250	8200	15100	23500	39400	65500	80500
1100	3445	6525	11210	18390	30850	50600	88460	107590
1200	4000	7500	12500	19800	34000	55400	98300	119200
1300	4600	8810	15350	26150	42750	72450	120150	140600
1400	5200	10120	18200	32500	51500	89500	142000	162000
1500	6055	11958	21820	38180	60280	102850	166590	192250
1600	7100	14210	26050	45000	71200	118500	196200	228500

流量值






型號編碼

D1	0100	.	3	3	-	2KR	.	41	.	2AR	.	E	-	xx
①	②		③	④		⑤		⑥		⑦		⑧		⑨

①	閥體結構	D1	夾式	DN25-1000	
		D3	多耳	DN25-600	
		D4	U型法蘭	DN150-1600	
②	公稱直徑	0025-1600	mm		
③	工作壓力	0	2,5 bar	DN100-1600	
		1	6 bar	DN350-1600	
		2	10 bar	DN80-1600	
		3	16 bar	DN25-1600	
		4	20 bar (按客戶要求)	DN25-600	
④	連接標準	**	PN6/10/16請參閱下表, 其他壓力等級請聯繫工廠		
⑤	閥體	1AE	鑄鐵EN-GJL-250, 聚氨酯塗層 80µm, 最大壓力10 bar	< 140°C	DN450-1400
		2KR	球鐵EN-GJS-400-15, 環氧 (Resicoat) 塗層 200µm 適用於夾式和多耳形式	< 110°C ¹⁾	DN25-300
			球鐵EN-GJS-400-15, 環氧 (Resicoat) 塗層 200µm 適用於U型法蘭形式	< 110°C ¹⁾	DN150-300
		2AR	球鐵EN-GJS-400-15, 環氧 (Resicoat) 塗層 200µm	< 110°C ¹⁾	DN350-400
		2AE	球鐵EN-GJS-400-15, 聚氨酯塗層 80µm	< 140°C	DN450-1600
2AN	球鐵EN-GJS-400-15, 聚氨酯塗層 250µm	< 140°C	DN450-1600		
⑥	閥軸	41	不鏽鋼1.4021, AISI420		DN25-300
		42	不鏽鋼1.4542 / 17-4PH		DN25-300
		4A	不鏽鋼1.4021, AISI420		DN350-1600
		4L	不鏽鋼1.4542 / 17-4PH		DN350-1600
⑦	蝶片	2AR	球鐵EN-GJS-400-15, Rilsan 塗層 250µm ²⁾	< 90°C	DN25-700
		2AE	球鐵EN-GJS-400-15, 聚氨酯塗層 80µm	< 120°C	DN800-1600
		2AC	球鐵EN-GJS-400-15, 鍍鉻塗層		DN25-600
		2AH	球鐵EN-GJS-400-15, Halar塗層至少600µm	< 50°C	
		3OD	鑄鐵1.0552 / GS52.3, Ultralene™ 塗層 < 80°C, 最大壓力10 bar ≤ DN300 / 6 bar > DN800		DN80-300, 800-1400
		4C0	不鏽鋼1.4408 ≈ CF8M ³⁾		
		4CP	不鏽鋼1.4408 ≈ CF8M 拋光Ra < 0.4		DN25-600
		4CQ	不鏽鋼1.4408, PEKK 塗層至少600µm	< 160°C	
		4S0	超級奧氏體不鏽鋼1.4588 PREN > 40		
		5C0	鋁青銅ASTM B148 C95800 / G-Cu Al 10 Ni		
7H0	哈氏合金ASTM A494 CW-12MW		≥ DN450 請聯繫工廠		
⑧	內襯	E	EPDM	< 95°C	pmax 16 bar (20 哈氏合金)
		EE	EPDM DVGW, ACS, NSF-61, EN681-1	< 95°C	pmax 16 bar
		EC	EPDM 高溫	< 130°C	pmax 16 bar
		N	Nitrile (NBR)	< 100°C	pmax 16 bar (20 bar 請聯繫工廠)
		H	CSM (Hypalon)	< 110°C	pmax DN25-300 = 16 bar, DN350-1600 = 10 bar
		V	FPM (Viton)	< 200°C	pmax DN25-300 = 16 bar, DN350-1600 = 10 bar
			其他材質及白色、藍色內襯(FDA & EC 1935/2004) 請聯繫工廠		
⑨	特殊版本	BL	應要求提供固定內襯	DN 450 - 1600	

- 溫度在110°C~140°C時, 閥門密封性降低一檔壓力等級 (如閥門壓力等級為PN 16, 密封性按照10 bar)
- 當與EE內襯組合使用時, NSF-61才被允許使用

**連接標準 (編碼)

DESPONIA*	DN→	25	32	40	50	65	80	100	125	150	200	250	300	350	400	450	500	600	700	800	900	1000	1100	1200	1300*	1400	1500	1600		
	D1	PN6																												
		PN10																												
		PN16																												
		ANSI cl. 150																												
	D3	PN10																												
		PN16																												
		ANSI cl. 150																												
	D4	PN10																												
		PN16																												
		ANSI cl. 150																												

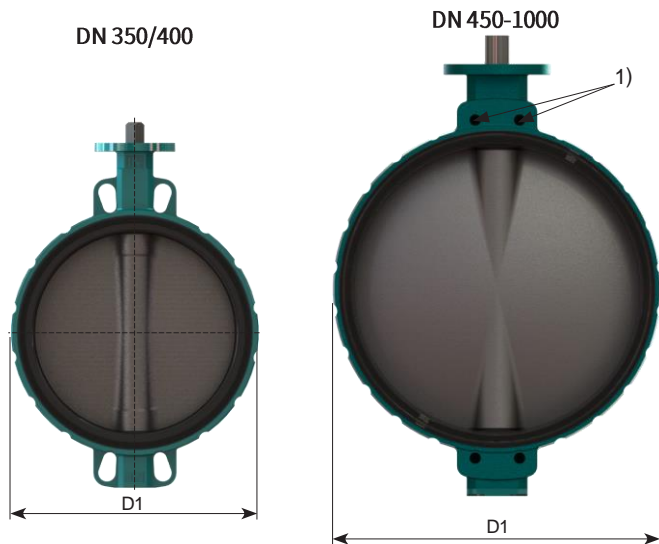
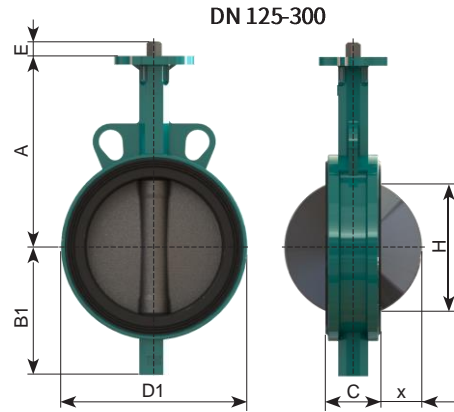
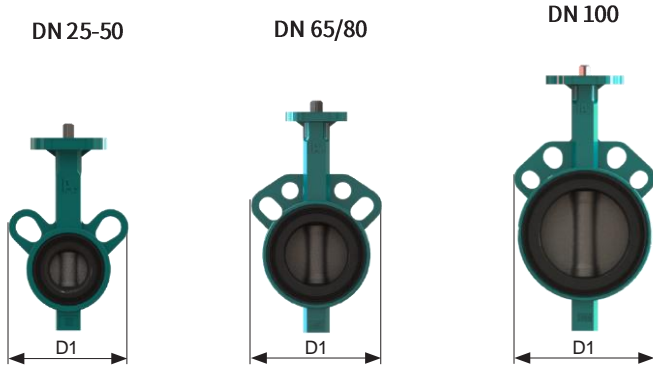
* 當閥門公稱直徑為DN 1300, 連接壓力為PN10或PN16時, 請聯繫工廠。

閥門應用的最高壓力和最高溫度極限, 請依據實際的工況。

其他特殊版本, 請聯繫工廠!

閥門尺寸

D1 夾式, DN25-1000

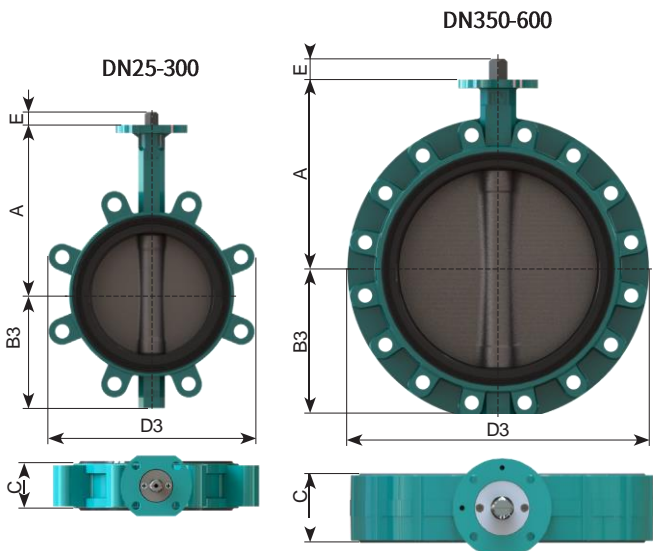


1) DN 450 - 1600口徑, 上下各有兩個螺栓孔

DN	A	B1	C	D1	E	H*	x*	[kg]
(25)32	110	51	30	101	12	19	3	1,0
40	130	55	33	108	12	28	6	1,3
50	135	72	43	123	12	32	6	1,8
65	150	82	46	138	12	50	11	2,3
80	160	92	46	143	12	69	19	2,3
100	180	110	52	161	12	88	26	3,9
125	195	128	56	181	16	115	36	5,0
150	210	141	56	205	16	141	48	5,9
200	240	174	60	260	19	194	72	9,3
250	279	201	68	310	24	240	91	17,0
300	315	234	78	362	24	290	112	23,7
350	330	268	80	425	40	330	130	41,5
400	365	299	102	475	40	377	145	57,2
450	397	355	113	538	65	425	164	95
500	437	393	126	595	65	474	182	120
600	522	464	153	695	80	569	218	180
700	565	501	168	800	80	660	257	265
800	627	577	190	919	80	774	304	343
900	696	643	204	1015	100	855	337	493
1000	745	693	218	1133	100	960	383	648

* 為避免損壞蝶片, 在使用塑料管件時, 請查看尺寸H/x

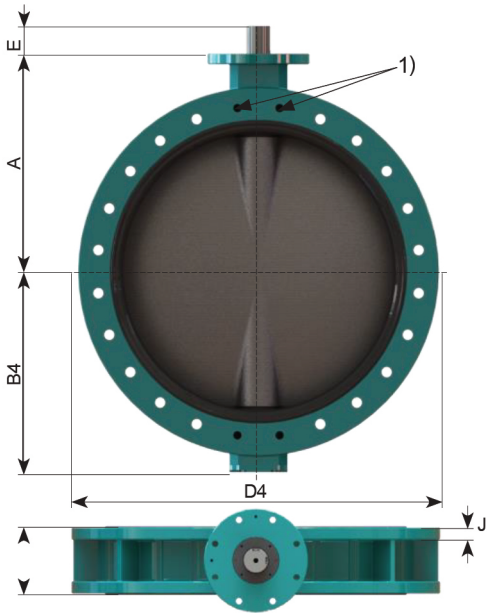
D3 多耳, DN 25-600



DN	A	B3	C	D3	E	H*	x*	[kg]
25	110	51	30	103	12	19	3	1,4
32	110	51	30	103	12	19	3	1,4
40	130	55	33	110	12	28	6	2
50	135	72	43	123	12	32	6	1,8
65	150	82	46	162	12	50	11	4
80	160	92	46	176	12	69	19	6,1
100	180	110	52	204	12	88	26	8,5
125	195	128	56	232	16	115	36	10
150	210	141	56	256	16	141	48	11
200	240	174	60	322	19	194	72	19,6
250	279	201	68	383	24	240	91	28,7
300	315	234	78	436	24	290	112	41,2
350	330	258	80	520	40	330	130	62
400	365	290	102	584	40	377	145	75
450	397	355	113	655	65	425	164	143
500	437	394	126	712	65	474	182	156
600	522	464	153	829	80	569	218	180

閥門尺寸

D4 U型法蘭, DN 150-1600



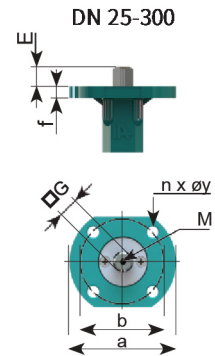
DN	A	B4	C	D4	H*	x*	J	E	[kg]
150	210	143	56	285	141	48	10	16	15
200	240	170	60	340	194	72	12,5	19	19,5
250	279	200	68	406	240	91	15	24	30,5
300	315	239	78	482	290	112	15	24	44
350	330	265	80	533	330	130	18	40	59
400	365	296	102	597	377	145	20	40	82
450	397	355	113	640	425	164	24	65	118
500	437	394	126	715	474	182	26	65	175
600	522	464	153	840	569	218	28,5	80	260
700	565	503	168	927	660	257	31,5	80	345
750	590	541	170	985	709	272	34	80	435
800	627	577	190	1060	774	304	36,5	80	510
900	696	643	204	1170	855	337	38	100	660
1000	745	693	218	1133	100	383	44	100	790
1100	820	738	218	1395	1054	429	44	100	850
1200	881	806	254	1512	1149	462	47	120	1180
1300	996	939	280	1654	1252	498	48	120	1530
1400	990	929	280	1742	1336	543	40	120	1700
1500 ²⁾	1096	1039	288	1854	1450	593	48	120	1850
1600	1117	1048	318	1924	1553	634	50	155	2600

1) DN 450 - 1600口徑, 上下各有兩個螺栓孔

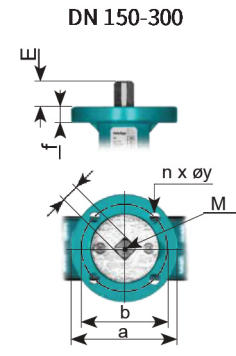
2) 尺寸和重量可能會有所不同, 將與訂單確認

頂法蘭依據 ISO 5211

夾式與多耳



U型法蘭



夾式與多耳

DN	E	G	M	f	ISO	a	b	n x øy
25-40	12	□ 8	M4	10	F05*	65	50	4 x 7
50-80	12	□ 11	M6	10	F05	65	50	4 x 7
100	12	□ 11	M6	10	F05 / F07	89	50 / 70	4 x 7 / 4 x 9,5
125	16	□ 14	M6	10	F05 / F07	89	50 / 70	4 x 7 / 4 x 9,5
150	16	□ 14	M6	10	F07	89	70	4 x 9,5
200	19	□ 17	M6	10	F07	89	70	4 x 9,5
250-300	24	□ 22	**	18	F10/F12	150	102/125	4 x 11 / 4 x 13

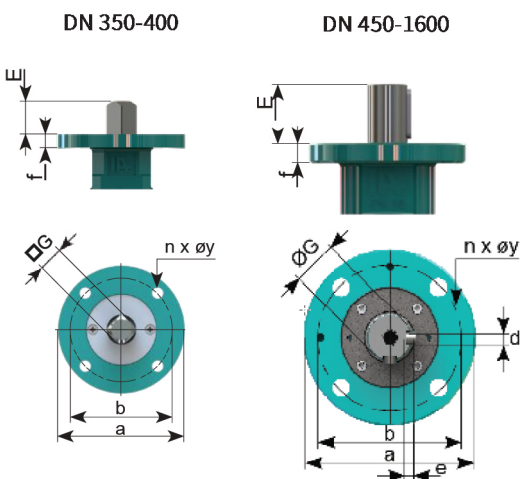
*F04 請聯繫工廠

**閥軸末端沒有螺紋

U型法蘭

DN	E	G	M	f	ISO	a	b	n x øy
150	16	□ 14	M6	12	F07	90	70	4 x 9
200	19	□ 17	M6	12	F07	90	70	4 x 9
250-300	24	□ 22	**	18	F10/F12	150	102/125	4 x 11 / 4 x 13

夾式、多耳與U型法蘭



夾式、多耳與U型法蘭

DN	E	G	d	e	f	ISO	a	b	n x øy
350	40	□ 22	-	-	18	F12	155	125	4 x 13
400	40	□ 27	-	-	18	F12	155	125	4 x 13
450-500	65	∅ 45	14	9	25	F14	175	140	4 x 18
600	80	∅ 70	20	12	25	F16	220	165	4 x 22
700	80	∅ 70	20	12	25	F25	300	254	8 x 18
(750)	80	∅ 70	20	12	30	F25	300	254	8 x 18
800	80	∅ 70	20	12	30	F25	300	254	8 x 18
900	100	∅ 80	22	14	30	F30	350	298	8 x 22
1000	100	∅ 80	22	14	30	F30	350	298	8 x 22
(1100)	100	∅ 80	22	14	30	F30	350	298	8 x 22
1200	120	∅ 100	28	16	30	F30	350	298	8 x 22
1300	120	∅ 120	32	18	36	F30	350	298	6 x 22
1400	120	∅ 120	32	18	35	F30	350	298	8 x 22
1500 ¹⁾	120	∅ 120	32	18	35	F30	350	298	8 x 22
1600	155	∅ 130	32	18	40	F35	418	356	8 x 33,5

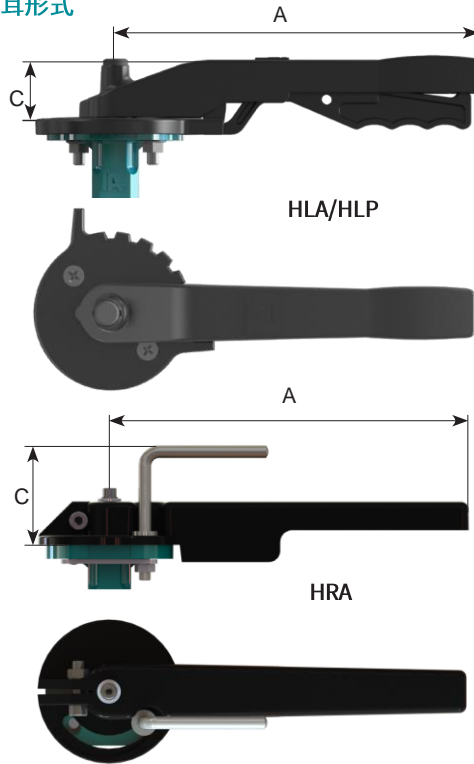
**閥軸末端沒有螺紋

1) 尺寸和重量可能會有所不同, 將與訂單確認

閥門尺寸

手柄

夾式與多耳形式



鋁, 環氧塗層

DN	手柄型號	A	C	[kg]
25-40	HLA.F0508.180-V2	180	41	0.4
50-65	HLA.F0511.180-V2	180	41	0.4
80	HLA.F0511.240-V2	243	43	0.5
100	HLA.F0711.240-V2	243	43	0.5
125-150	HLA.F0714.340-V2	340	51	0.6
200 ¹⁾	HLA.F0717.340-V2	340	51	0.6

聚醯胺PA 6, 30% 玻璃纖維增強

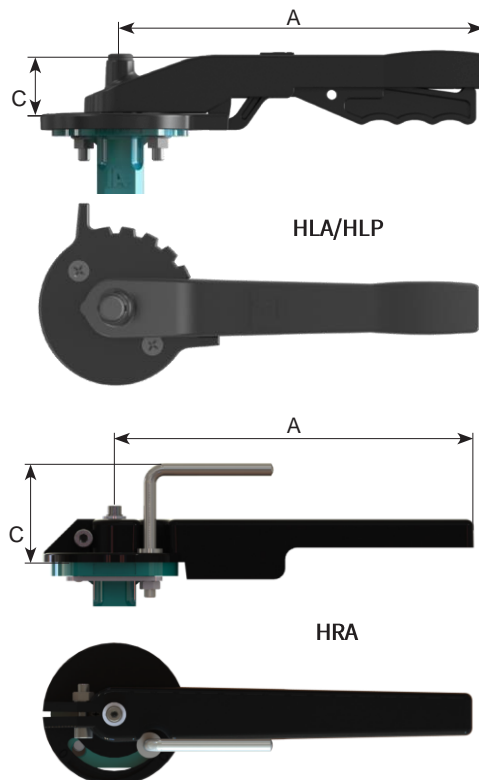
DN	手柄型號	A	C	[kg]
50-80	HLP.F0511.240K	240	61	0.6
100	HLP.F0711.240K	240	61	0.6
125-150	HLP.F0714.390K	390	66	0.9
200 ¹⁾	HLP.F0717.390K	390	66	0.9

鋁, 環氧塗層

DN	手柄型號	A	C	[kg]
25-40	HRA.F0508.180-V2 ²⁾	180	64	0.4
50-65	HRA.F0511.180-V2 ²⁾	180	64	0.4
80	HRA.F0511.250-V2 ²⁾	250	64	0.5
100	HRA.F0711.250-V2	250	38	0.6
125-150	HRA.F0714.340-V2	340	38	0.6
200 ¹⁾	HRA.F0717.340-V2	340	38	0.6

- 1) 在嚴苛工況、無矽或脫脂版本中, 推薦使用齒輪箱
- 2) F05 HRA示意圖請參閱HRA產品數據表

U型法蘭形式



鋁, 環氧塗層

DN	手柄型號	A	C	[kg]
150	HLA.F0714.340-V2	340	51	0.6
200 ¹⁾	HLA.F0717.340-V2	340	51	0.6

聚醯胺PA 6, 30% 玻璃纖維增強

DN	手柄型號	A	C	[kg]
150	HLP.F0717.390K	390	66	0.9
200 ¹⁾	HLP.F0717.390K	390	66	0.9

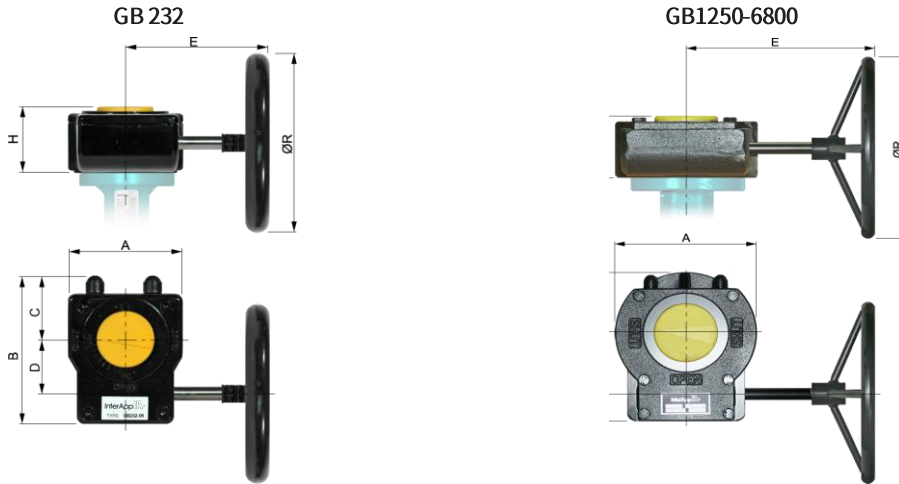
鋁, 環氧塗層

DN	手柄型號	A	C	[kg]
150	HRA.F0714.340-V2	340	38	0.6
200 ¹⁾	HRA.F0717.340-V2	340	38	0.6

- 1) 在嚴苛工況、無矽或脫脂版本中, 推薦使用齒輪箱

閥門尺寸

齒輪箱



對於20°C - 80°C的液體，DN25-300的最大工作壓力為16 bar，DN350-1600的最大工作壓力為10 bar

DN	齒輪箱型號	A	B	C	D	E	H	ØR	n*	[kg]
25-40	GB232-05.F05-F0708.100	80	114	48	42.5	121	53	100	10	0.8
50-100	GB232-05.F05-F0711.100	80	114	48	42.5	121	53	100	10	0.8
125-150	GB232-05.F05-F0714.100	80	114	48	42.5	121	53	100	10	0.8
200	GB232-06.F05-F0717.160	80	114	48	42.5	180	59	160	10	0.9
250-300	GB232-08.F07-F1022.250	100	131	56	50	216	67	250	9.25	1.55
350	GB232-13.F10-F1222.300	175	209	83	80	361	84	300	10	5.4
400	GB232-13.F10-F1227.500	175	209	83	80	396	84	500	10	5.4
450	GB1250N.F1445.400	220	258	110	104.5	326	102	400	13.75	22
500	GB1250N.F1445.400	220	258	110	104.5	326	102	400	13.75	22
600	GB2000N.F1670.500	241	255	106	53	348	121	500	27	24
700	GB2000NLB.F2570.600-SH100	285	293	142	53	348	121	600	27	27
750	GB2000NLB.F2570.700-SH100	285	293	142	53	348	121	700	27	27
800	GB1950N/PR4.F2570.500	285	322.5	142.5	130	417	126	500	54	39
900	GB1950NLB/PR4.F3080.500-SH100	350	355	175	130	445	129	500	54	52
1000	GB6800N/PR4.F3080.500	370	407	170	182	470	159	500	81	62.5
1100	GB6800N/PR4.F3080.500	370	407	170	182	470	159	500	81	62.5
1200	GB6800N/PR4.F30100.600	370	407	170	182	480	159	600	117	62.5
1300	GBA200N/PR10.F30120.400	440	492	207.5	209	480.5	215	400	182.25	133.4
1400	GBA200N/PR10.F30120.700	440	492	207.5	209	490.5	215	700	182.25	134.4
1500	GBA250N/PR10.F30120.500	510	585	235	256	530	224	500	182.25	222
1600	GBIW82/R720.F35130.800	520	531	260	67	600.5	185	800	130	222

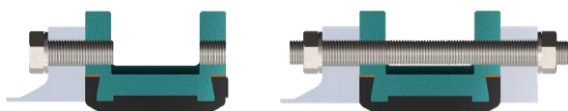
* n = 手輪開/關圈數

材質:

GB232 : 鋁，聚氨酯塗層

GB880-GB6800 : 鑄鐵，聚氨酯塗層

管線末端推薦的安裝方式



在管線末端安裝閥門時，請參閱DESPONIA®的安裝和維護文件。

更多信息

關於氣動驅動器、電動驅動器及配件：請參閱相應的產品數據表

關於安裝、維修及法蘭：請參閱我司蝶閥安裝與維修手冊

本技術數據不承擔任何義務。請參閱我們的一般銷售條件。修改恕不另行通知。

© 2023 InterApp AG 保留所有權利