

MODELO

EB



MANUAL DE INSTRUCCIONES Y MANTENIMIENTO

Válvula de Guillotina EB



MANUAL DE INSTRUCCIONES Y MANTENIMIENTO

Válvula de Guillotina EB

- 0. INTRODUCCIÓN
- 1. MANIPULACIÓN
- 2. INSTALACIÓN
- 3. ACCIONAMIENTOS
 - 3.1. Volante
 - 3.2. Palanca
 - 3.3. Neumático
 - 3.4. Motorizado
- 4. MANTENIMIENTO
 - 4.1. Cambio de empaquetadura y de junta cierre
 - 4.2. Engrase
- 5. ALMACENAMIENTO
- 6. CONSIDERACIONES MEDIOAMBIENTALES
- 7. LISTA DE COMPONENTES

0. INTRODUCCIÓN

El modelo EB es una válvula bidireccional por lo que puede ser instalada sin tener en cuenta la dirección del flujo.

Es una válvula de uso general. El diseño del cuerpo y del asiento asegura un cierre sin obstrucción para fluidos cargados con sólidos en suspensión.

La válvula EB cumple con las siguientes directivas Europeas:

- Directiva de Máquinas

Puede cumplir también la directiva:

- Directiva de Equipos a Presión (PED)
- ATmósferas EXplosiva (ATEX)

Es responsabilidad del usuario informar claramente de las condiciones máximas de trabajo (PS, TS), fluido (gas o líquido) y grupo de peligrosidad (1 o 2) y si el fluido es inestable para clasificar correctamente la válvula de acuerdo con la directiva PED.

ORBINOX ofrece, suministra y certifica válvulas de acuerdo con la información recibida del cliente. La responsabilidad de asegurarse de que esta información es precisa y de acuerdo con los requisitos específicos de las condiciones de trabajo donde se instalará la válvula es del cliente.

**Para las Directivas y Certificados de la UE, consultar el documento:
Cumplimiento de Directivas y Certificados - Válvulas de Guillotina - Manual de Instrucciones**

1. MANIPULACIÓN

Las válvulas son embaladas acorde a la normativa vigente de transporte. Si reciben algún embalaje defectuoso, por favor informe por escrito a la compañía de transporte y contacte con su representante de ORBINOX.



Prestar especial atención a los siguientes puntos cuando se manipula una válvula ORBINOX:

- **NO LEVANTAR LA VÁLVULA SUJETÁNDOLA DEL ACTUADOR O DE LAS PROTECCIONES**
No están diseñados para soportar peso y podrían dañarse con facilidad
- **NO LEVANTAR LA VÁLVULA SUJETÁNDOLA DE LA BOCA O PASO**
Podrían resultar dañadas las superficies del asiento y las juntas de estanqueidad
- Comprobar que el mecanismo elevador escogido es adecuado para soportar el peso de la válvula. Se pueden utilizar tornillos de cáncamo, correas flexibles o eslingas para manipular la válvula.

- **TORNILLOS DE CÁNCAMO:** Asegurarse de que los tornillos de cáncamo tienen la misma rosca que los taladros roscados y de que están bien atornillados. Al utilizar una grúa o polipasto para manipular las válvulas ORBINOX lo ideal es sujetarlas atornillando uno o varios pernos de anilla en los orificios de fijación dispuestos en el cuerpo de la válvula.
- **ESLINGAS:** Con la válvula en posición cerrada, se deben colocar las eslingas entre la zona del prensaestopas y el diámetro interior de tal modo que la válvula quede equilibrada.

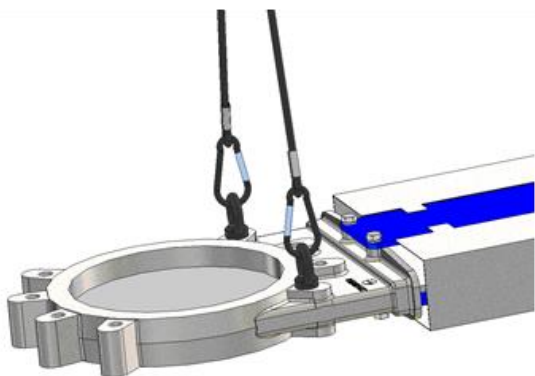


Fig.1 Manipulación con pernos de anilla

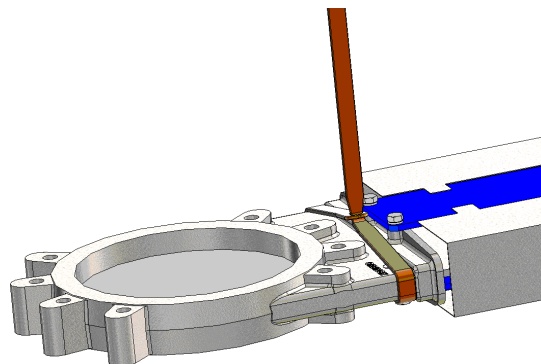
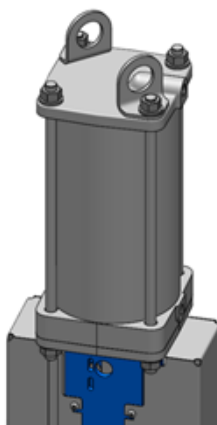


Fig. 2 Manipulación con correas flexibles

VÁLVULAS CON ACCIONAMIENTO NEUMÁTICO (Las válvulas que no son estándar se revisan caso por caso)

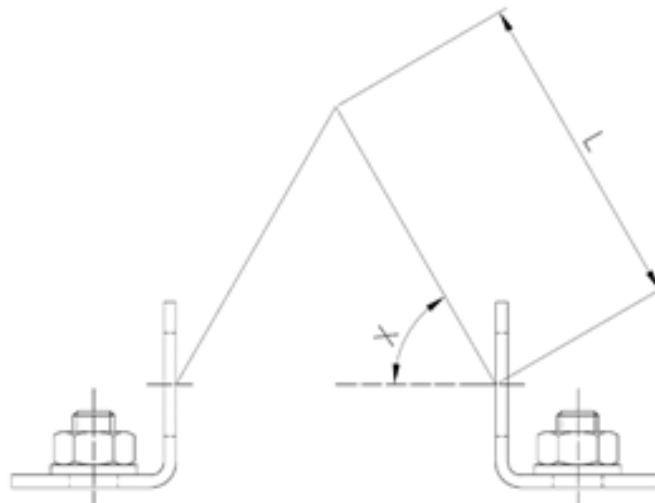
Las válvulas neumáticas ORBINOX (con cilindro de Ø125 y superiores) se suministran con 2 soportes de elevación para una manipulación segura de la válvula en movimientos verticales



ADVERTENCIA de manipulación:

Los soportes de elevación no están mecanizados, por lo que pueden tener aristas vivas; está prohibido el uso de eslingas textiles

La siguiente tabla muestra el peso máximo de la válvula + el cilindro neumático que pueden sostener 2 soportes de elevación en función del ángulo de la cadena de elevación (X):



CILINDRO	Con 2 soportes de elevación: máximo peso de válvula + cilindro (kg.)			
	L: longitud de cadena mínima			
	X: 60°		X: 75°	
	Kg.	Lmin (mm)	Kg.	Lmin (mm)
125	170	130	310	220
160	270	170	500	280
200	390	220	710	380
250	740	300	1335	500
300	1140	360	2030	600
350	1615	440	2835	720
400	2105	500	3660	830

- Para el movimiento horizontal, la válvula se levantará principalmente del cuerpo y del puente. Consultar las instrucciones anteriores para obtener más información
- Los soportes de elevación del cilindro sólo pueden utilizarse durante el movimiento horizontal de la válvula para ayudar a equilibrar la válvula dado que el peso se mantiene en el punto de elevación del cuerpo (el centro de gravedad está aproximadamente centrado en el cuerpo)
- Se permite bajar la válvula cuando está colgada de las orejetas de elevación del cilindro desde la posición vertical a la horizontal

La siguiente tabla muestra el peso aproximado de las válvulas neumáticas EB estándar (kg):

DN (mm)	CYL.	Kg.
DN 50	CYL 100	9
DN 65		10
DN 80		11
DN 100		14
DN 125	CYL 125	19
DN 150		22
DN 200	CYL 160	47
DN 250	CYL 200	58
DN 300		84
DN 350	CYL 250	130
DN 400		181
DN 450	CYL 300	235
DN 500		302
DN 600		315
DN 700	CYL 350	480
DN 800		585

2. INSTALACIÓN

Para las Directivas y Certificados de la UE, consultar el documento: Cumplimiento de Directivas y Certificados - Válvulas de Guillotina - Manual de Instrucciones



Para evitar lesiones personales o daños materiales en la manipulación e instalación de la válvula, es importante observar las siguientes advertencias:

- Es responsabilidad del usuario verificar la compatibilidad de los materiales de las piezas de la válvula con el fluido interno.
- El manejo y mantenimiento de la válvula ha de ser realizado por personal capacitado e instruido
- Utilizar los Equipos de protección individual (EPI) adecuados (guantes, calzado de seguridad,...)
- Desconectar todas las líneas que afecten a la válvula, colocando un cartel de aviso de que se está trabajando en la misma
- Aislar completamente la válvula del proceso
- Descargar la presión del proceso
- Purgar el fluido de la válvula

Antes de instalar la válvula, inspeccionarla para comprobar que no ha sufrido ningún desperfecto durante el envío o almacenaje.

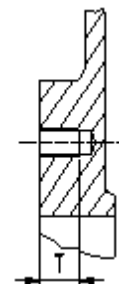
Asegurarse de que el interior del cuerpo esté limpio, poniendo especial cuidado en la zona del asiento. Asegurarse también de la limpieza de las zonas adjuntas a donde vaya a instalarse la válvula (bridas, tubería,...).

No es necesario colocar juntas entre la válvula y las contrabridas, ya que la válvula va equipada con juntas tóricas en las caras de apoyo.

Se debe prestar especial atención en mantener la distancia correcta entre las bridas de conexión y asegurar su perfecta alineación y paralelismo. Un posicionamiento incorrecto causaría deformaciones en el cuerpo de la válvula, que pueden dificultar su funcionamiento.

En la siguiente tabla se muestran los pares de apriete recomendados para la instalación de la válvula y la profundidad (T) máxima de los taladros roscados ciegos

DN (mm)	T (mm)	PN-10 (EN 1092-1/2)	CL150 (ASME B16.5/B16.47 Series A)	Pares de apriete (N.m) ⁽¹⁾	Pares de apriete (N.m) ⁽²⁾
50-65	10	M16	5/8" - 11 UNC	35Nm	70Nm
80-100	12	M16	5/8" - 11 UNC	35Nm	70Nm
125	14	M16	3/4" - 10 UNC	35Nm	70Nm
150-200	14	M20	3/4" - 10 UNC	70Nm	140Nm
250	18	M20	7/8" - 9 UNC	70Nm	140Nm
300	21	M20	7/8" - 9 UNC	70Nm	140Nm
350	21	M20	1" - 8 UNC	70Nm	140Nm
400	28	M24	1" - 8 UNC	120Nm	235Nm
450	30	M24	1 1/8" - 7 UNC	120Nm	235Nm
500	40	M24	1 1/8" - 7 UNC	120Nm	235Nm
600	26	M27	1 1/4" - 7 UNC	175Nm	350Nm
700	20	M27	-	175Nm	350Nm
800-900	20	M30	-	235Nm	470Nm
1000	20	M33	-	320Nm	645Nm
1200	35	M36	-	410Nm	820Nm



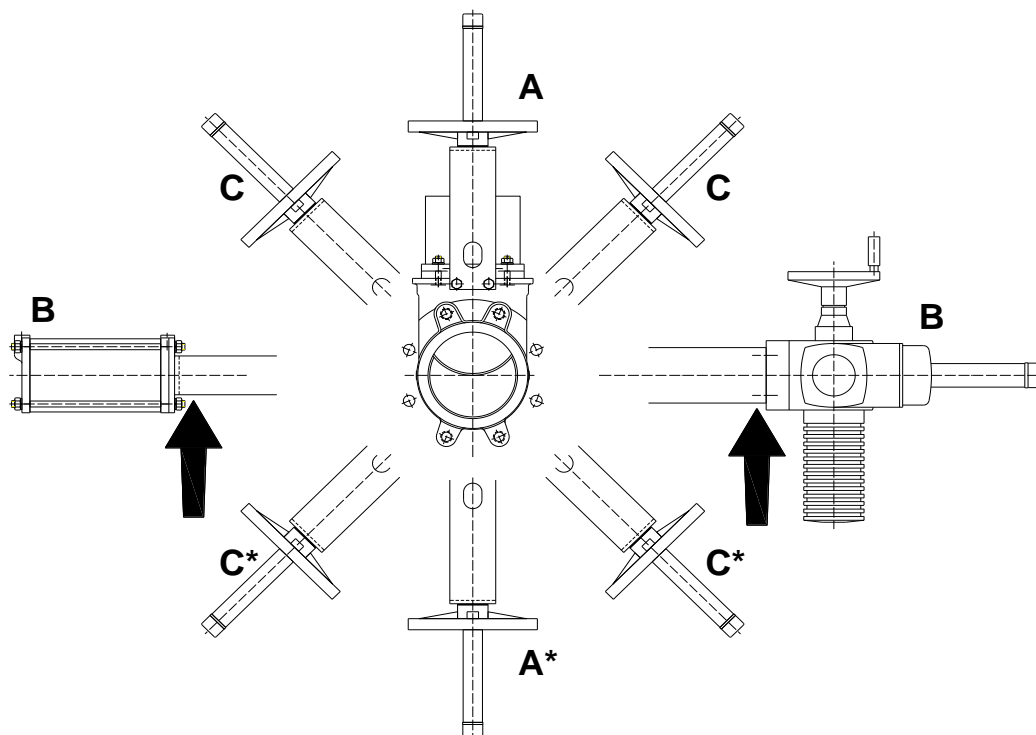
Para otros taladrados de brida, seleccionar el par de apriete recomendado en base al tamaño de la tornillería
Asegurar la secuencia de apriete de patrón cruzado

(1) Material del cuerpo GJL-250. Según norma EN 1092-2

(2) Otros materiales del cuerpo. Según norma EN 1092-1

La válvula debe instalarse preferiblemente en posición vertical en una tubería horizontal (caso A de la siguiente figura), siempre que la instalación lo permita. No obstante, se puede montar la válvula en cualquier posición alrededor de la tubería. (consultar al departamento técnico de ORBINOX).

En diámetros superiores a 300 mm, o accionamientos pesados (neumáticos, motorizados, etc...) cuando la válvula se monta en posición horizontal o inclinada (casos B y C de la siguiente figura) en tubería horizontal, su instalación exigirá la construcción de un soportaje adecuado. En estos casos consultar al departamento técnico de ORBINOX.

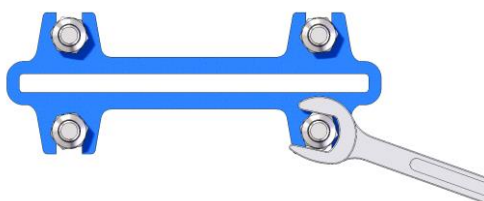


**Para estas posiciones de la válvula consultar al departamento técnico de ORBINOX*

Se aconseja la instalación de soportes adecuados cuando existan vibraciones significativas procedentes de la tubería.

Una vez instalada la válvula en su lugar, se verifica la correcta sujeción de las bridas y de las conexiones eléctricas y/o neumáticas.

Accionar la válvula en vacío y luego en carga para ver su funcionamiento y estanqueidad. Cabe mencionar que durante el envío / almacenaje de la válvula, la empaquetadura ha podido asentarse, con lo que podría causar un pequeño goteo. Esto puede remediarse apretando el prensaestopas (5) durante la instalación. Hay que apretar los tornillos del prensaestopas gradualmente e intercalando de forma cruzada el apriete de cada uno (ver la siguiente figura) hasta parar el goteo. Comprobar que no exista contacto entre el prensaestopas (5) y la tajadera (2).





Si se aprieta demasiado el prensaestopas, se incrementa la fuerza necesaria para accionar la válvula, dificultando así su operatividad y reduciendo la vida útil de la empaquetadura.

En la siguiente tabla se indica el par de apriete máximo del prensaestopas.

DN	Pares de apriete (N.m)
50 - 200	15
250 - 300	25
350 - 600	30
700 - 1200	35

Una vez comprobada su actuación, la válvula ya puede comenzar a trabajar normalmente.

Peso aproximado de la válvula con accionamiento manual: volante (husillo no ascendente):

DN (mm) : kg				
DN 50: 7kg	DN 125: 15 kg	DN 300: 58 kg	DN 500: 192 kg	DN 900: 680 kg
DN 65: 8 kg	DN 150: 18 kg	DN 350: 96 kg	DN 600: 245 kg	DN 1000: 865 kg
DN 80: 9 kg	DN 200: 30 kg	DN 400: 124 kg	DN 700: 405 kg	DN 1200: 1055 kg
DN 100: 11kg	DN 250: 44 kg	DN 450: 168 kg	DN 800: 512 kg	

3. ACCIONAMIENTOS

**Para las Directivas y Certificados de la UE, consultar el documento:
Cumplimiento de Directivas y Certificados - Válvulas de Guillotina - Manual
de Instrucciones**

3.1. VOLANTE

Para abrir la válvula, girar el volante (13) en sentido contrario a las agujas del reloj. Para cerrar la válvula, girar el volante en el sentido de las agujas del reloj.

3.2. PALANCA

Para accionar la válvula por medio de palanca, aflojar primeramente la maneta de bloqueo de posición, situada en la parte superior del puente (8). A continuación desplazar la palanca en el sentido de apertura o cierre. Por último, fijar la posición por medio de la maneta de bloqueo.

3.3. NEUMÁTICO

Las válvulas se suministrarán normalmente equipadas con un cilindro de doble efecto, aunque bajo pedido se suministran cilindros de simple efecto. En cualquiera de ambos casos, la presión de alimentación puede variar entre 3,5 a 10 bar. Pero el tamaño del accionamiento para cada válvula se ha diseñado con una presión de alimentación de 6 bar.

Es indispensable para la buena conservación del cilindro, que el aire sea perfectamente secado, filtrado y lubricado. La calidad del aire debe cumplir los siguientes requisitos:

- ISO 8573-1 Grado 5:4:3 para el proceso regular (servicios ON / OFF).
- ISO 8573-1 Grado 5:3:3 para el proceso regular a baja temperatura (-20 °C).
- ISO 8573-1 Grado 3:4:3 para cilindros con posicionadores
- ISO 8573-1 Grado 3:3:3 para cilindros con posicionadores a baja temperatura (-20 °C)

Una vez instalado el cilindro neumático en la línea, se recomienda accionarlo 3-4 veces antes de su puesta en marcha.

3.4. MOTORIZADO

Según el tipo o marca de accionamiento motorizado que se suministre, irá acompañado de unas instrucciones específicas del suministrador.

4. MANTENIMIENTO

Para las Directivas y Certificados de la UE, consultar el documento: **Cumplimiento de Directivas y Certificados - Válvulas de Guillotina – Manual de Instrucciones**

La válvula no debe sufrir ninguna modificación sin el acuerdo previo con ORBINOX. ORBINOX no se hace responsable de los desperfectos que pueden ocasionarse por el uso de piezas o componentes no originales.



Para evitar lesiones personales o daños materiales en la manipulación e instalación de la válvula, es importante observar las siguientes advertencias:

- El manejo y mantenimiento de la válvula ha de ser realizado por personal capacitado e instruido
- Utilizar los Equipos de protección individual (EPI) adecuados (guantes, calzado de seguridad,...)
- Desconectar todas las líneas que afecten a la válvula, colocando un cartel de aviso de que se está trabajando en la válvula
- Aislar completamente la válvula del proceso
- Descargar la presión del proceso
- Purgar el fluido de la válvula

Las válvulas EB no requieren más mantenimiento que el cambio de la empaquetadura (4), y de la junta de cierre (3).

La duración de estos elementos de estanqueidad depende de las condiciones de servicio de la válvula como presión, temperatura, abrasión, ataque químico y número de operaciones.

4.1. Para proceder al cambio de la empaquetadura (4) y junta de cierre (3):

1. Despresurizar el circuito y colocar la válvula en posición cerrada.
2. Soltar las protecciones (solo válvulas con accionamiento automático).
3. • Válvula de husillo no ascendente (Foto 1): Soltar los tornillos que unen tajadera (2) y tuerca de accionamiento (7).
 - Válvula de husillo ascendente (Foto 2): Soltar el husillo (6) o vástago de la tajadera (2).

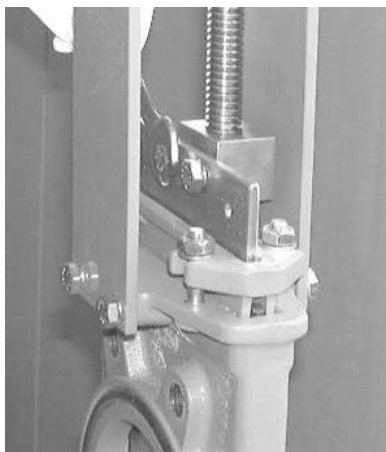


Foto 1

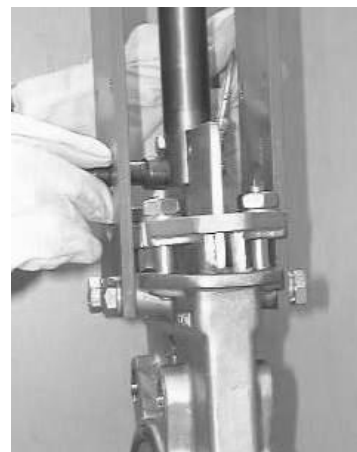


Foto 2

4. Soltar los tornillos del puente (8) y retirarlo (sin soltar el accionamiento)
5. Soltar las tuercas del prensaestopas (5) y retirar el mismo.(Foto 5)
6. Retirar la empaquetadura (4) a sustituir, la tajadera y la junta de cierre (3) deteriorada
 - 7.1. Hasta DN-500 (válvulas cuerpo monoblock)
 - 7.1.1. Extraer la tajadera (2)
 - 7.1.2. Retirar la junta deteriorada (3) y limpiar la cajera
 - 7.1.3. Insertar la nueva junta (3) y la tajadera limpiada (2)
 - 7.2. Superior a DN-500 (válvula dos medios cuerpos)
 - 7.2.1. Soltar los tornillos que unen el cuerpo (1) y el contracuerpo (1.1)
 - 7.2.2. Separar cuidadosamente el contracuerpo (1.1) del cuerpo (1)
 - 7.2.3. Extraer la tajadera (2) y limpiarla
 - 7.2.4. Retirar la junta deteriorada (3) y limpiar la zona donde se monta la junta
 - 7.2.5. Retirar el tórico deteriorado (3.1) y limpiar la zona donde se monta el tórico
 - 7.2.6. Insertar la nueva junta (3) y el nuevo tórico (3.1) en el cuerpo (1)
 - 7.2.7. Montar el cuerpo (1) y el contracuerpo (1.1)
 - 7.2.8. Abocar la tornillería entre el cuerpo (1) y el contracuerpo (1.1)
 - 7.2.9. Apretar únicamente los tornillos que están en la parte inferior de la brida (Foto 3)

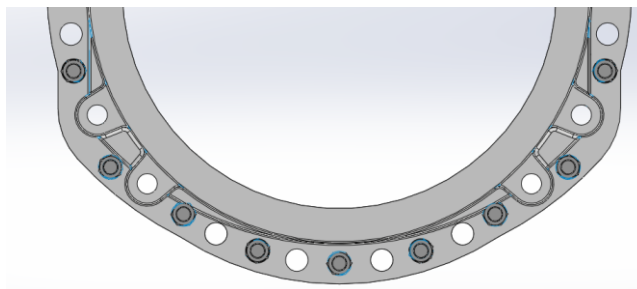


Foto 3

- 7.2.10. Colocar la válvula en posición vertical

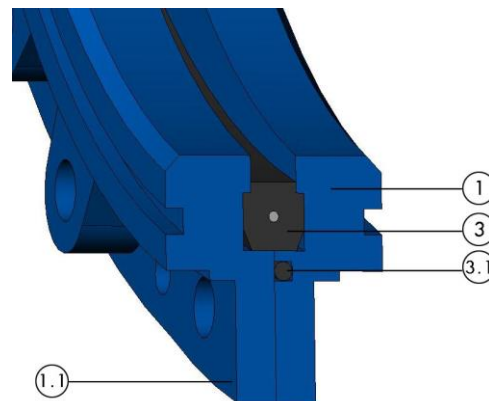


Foto 4

- 7.2.11. Poner grasa en los bordes de la tajadera previamente limpiada (2)
- 7.2.12. Insertar la tajadera (2). Si está demasiado apretado, soltar suavemente los tornillos
- 7.2.13. Apretar los tornillos entre cuerpo (1) y contracuerpo (1.1)
8. Insertar las líneas de empaquetadura necesarias y proceder a un primer apriete del prensa (5), que sea uniforme. (Foto 5)
9. Colocar el puente (8) (con el accionamiento) y atornillarlo.
10. Fijar los tornillos que unen tajadera (2) y tuerca de accionamiento (7) (válvulas de husillo no ascendente. Foto 1) o fijar el husillo o vástago (6) a la tajadera (2) (válvulas de husillo ascendente) (Foto 2).
11. Colocar las protecciones (solo válvulas con accionamiento automático).
12. Realizar unas maniobras, con el circuito en carga y reapretar el prensaestopas (5), justo lo necesario para evitar fugas.



Foto 5

4.2. Engrase:

Engrasar el husillo cada 30 días, con una grasa cálcica de siguientes características: insoluble en agua, bajo contenido en cenizas y excelente adherencia.

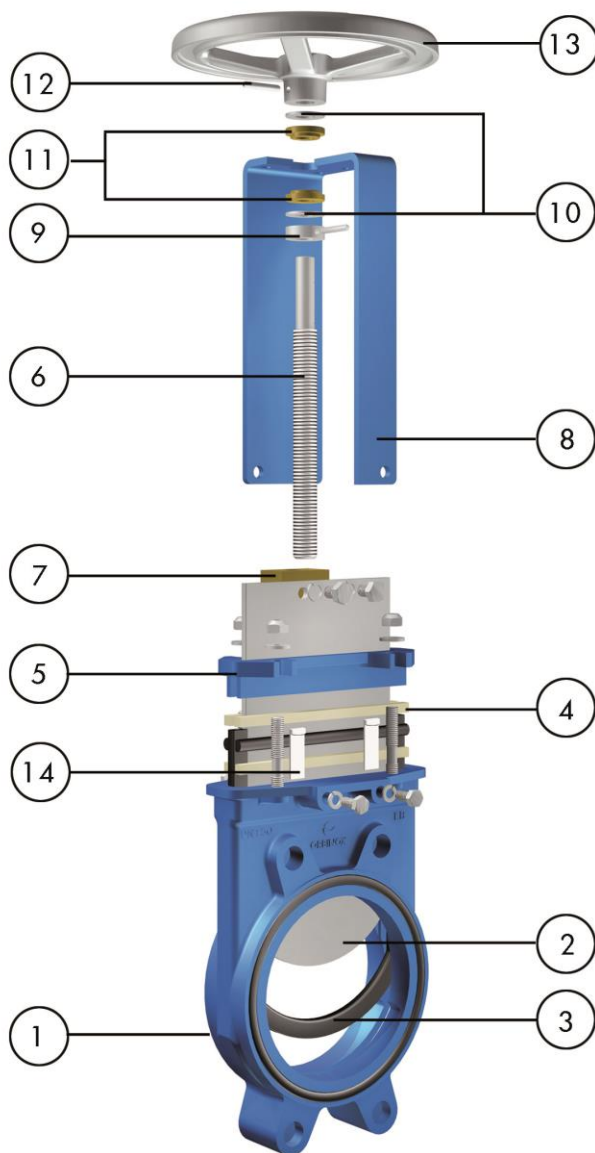
5. ALMACENAMIENTO

- Para largos períodos se recomienda almacenar las válvulas en un lugar interior seguro y seco y protegerlas de cualquier impacto y/o vibración.
- Temperaturas de almacenamiento: -10°C a -40°C
- Las válvulas se deben guardar totalmente abiertas o totalmente cerradas.
- Para cualquier otro componente instalado en la válvula, motores eléctricos, válvulas solenoide...consultar sus correspondientes manuales de instrucción

6. CONSIDERACIONES MEDIOAMBIENTALES

- El embalaje está hecho de materiales respetuosos con el medio ambiente. Deseche el embalaje a través de los canales de reciclaje disponibles
- La válvula está diseñada y fabricada con materiales que pueden ser reciclados por empresas especializadas de reciclaje. Una vez que la vida del producto ha expirado, se debe considerar una eliminación adecuada de los residuos con el fin de prevenir cualquier impacto negativo en el medio ambiente y permitir el reciclaje de productos valiosos
- Por favor, siga las normas ambientales locales en su país para la eliminación adecuada de los residuos

7. LISTADO DE COMPONENTES



1. CUERPO	8. PUENTE
2. TAJADERA	9. CASQUILLO SUJECCIÓN
3. JUNTA DE ESTANQUEIDAD	10. ARANDELA DE FRICCIÓN
4. EMPAQUETADURA	11. CASQUILLO
5. PRENSAESTOPAS	12. PASADOR
6. HUSILLO	13. VOLANTE
7. TUERCA ACCIONAMIENTO	14. DESLIZADERA (HASTA DN300)