

MODÈLE

EB



MANUEL D'INSTALLATION, DE FONCTIONNEMENT & DE MAINTENANCE

EB Vanne à guillotine



MANUEL D'INSTALLATION, DE FONCTIONNEMENT & DE MAINTENANCE

EB Vanne à guillotine

0. INTRODUCTION

1. MANIPULATION

2. INSTALLATION

3. COMMANDE

3.1. Volant

3.2. Levier

3.3. Pneumatique

3.4. Motorisée

4. ENTRETIEN

4.1. Remplacement de la garniture et du joint de fermeture

4.2. Graissage

5. STOCKAGE

6. CONSIDERATIONS ENVIRONNEMENTALES

7. LISTE DES PIÈCES

0. INTRODUCTION

Le modèle EB est une vanne bidirectionnelle qui peut être installée sans tenir compte du sens du flux.

Il s'agit d'une vanne d'usage général. La conception du corps et du siège assure une fermeture sans obstruction pour fluides chargés de solides.

La vanne EB est conforme aux Directives Européennes suivantes :

- Directive Machine

Quand applicable, la vanne EB est également conforme aux directives suivantes :

- Directive Equipement sous Pression
- Atmosphères Potentiellement Explosives (ATEX)

Il est de la responsabilité de l'utilisateur d'indiquer clairement les conditions de travail (PS, TS), fluide (gaz ou liquide) et le groupe de dangerosité (1 ou 2) et si le fluide est instable pour classifier correctement la vanne suivant la directive PED.

ORBINOX offre, fournit et certifie les vannes en fonction des informations reçues du client. Le client est tenu de s'assurer que ces informations sont exactes et conformes aux conditions spécifiques de travail où la vanne sera installée.

Pour connaître les directives et des certificats UE, veuillez consulter le document : Conformité aux Directives et Certificats - Vannes à Guillotine - Manual d'installation

1. MANIPULATION

Les vannes sont emballées conformément aux normes de transport appropriées. Si le paquet que vous recevez est endommagé, veuillez informer la société de transport par lettre et contactez votre représentant ORBINOX.



Lors de la manipulation d'une vanne ORBINOX, soyez attentif aux points suivants :

- NE FIXEZ PAS L'ENGRENAGE DE LEVAGE AUX POUSSOIRS OU AUX VANNES DE GARDE. Ils ne sont pas conçus pour supporter le poids et peuvent facilement être endommagés
- NE SOULEVEZ PAS LA VANNE PAR L'ALÉSAGE DE LA VANNE. Ceci peut endommager les surfaces d'appui et les joints.
- Vérifiez que l'engrenage de levage sélectionné soit évalué pour supporter le poids de la vanne. La vanne peut être manipulée à l'aide de boulons à œillet, de sangles élastiques ou d'élingues.

- **BOULONS À ŒILLET** : Assurez-vous que les boulons à œillet aient le même filetage que les trous de boulon et qu'ils sont tous solidement fixés. Lors de l'utilisation d'un engrenage de levage pour déplacer une vanne ORBINOX, elle doit être, de préférence, maintenue par deux ou plusieurs boulons à œillet vissés dans les orifices de fixation taraudés
- **SANGLES ÉLASTIQUES** : lorsque la vanne est en position fermée, les sangles doivent être placées entre la zone du presse-étoupe et l'alésage de sorte que la vanne soit équilibrée.

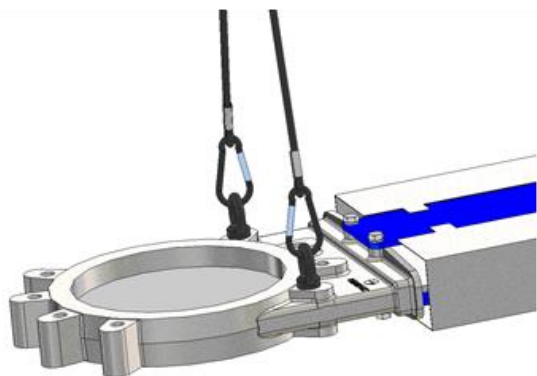


Fig. 1 Manipulation avec boulons à œillet

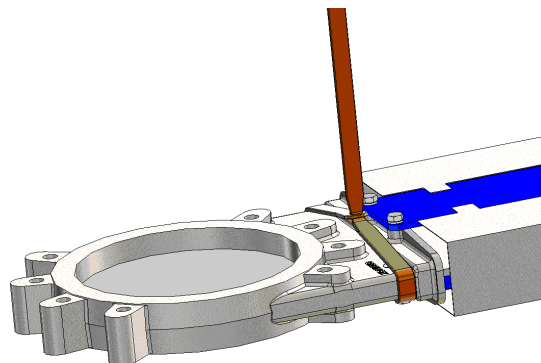
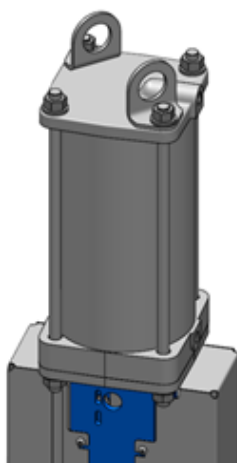


Fig. 2 Manipulation avec sangles élastiques

VANNES AVEC ACTIONNEUR PNEUMATIQUE (les vannes hors standards doivent être étudiées au cas par cas)

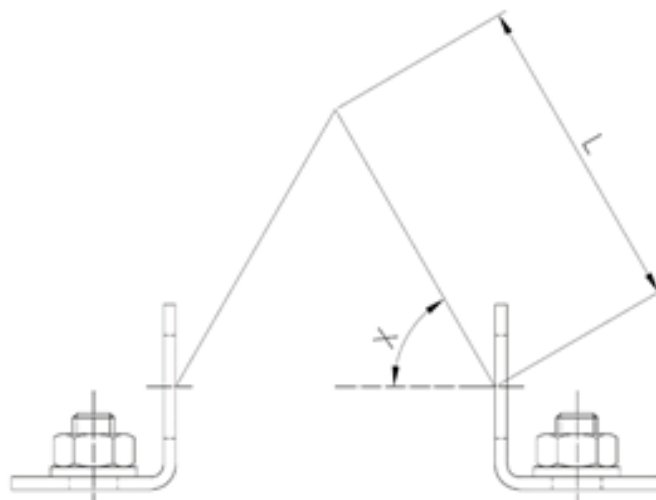
Les actionneurs pneumatiques ORBINOX (avec cylindre Ø125 et supérieur) sont fournis avec 2 anneaux de levage pour un manipulation sécurisée de la vanne durant les mouvements verticaux.



AVERTISSEMENT sur les manipulations :

Les anneaux de levage ne sont pas usinés et peuvent donc présenter des angles vifs ; les sangles ou élingues souples sont interdites d'utilisation avec ces anneaux de levage.

Le tableau ci-dessous indique le poids maximum de la vanne + vérin pneumatique que les 2 anneaux de levage peuvent supporter en fonction de l'angle de la chaîne de levage (X) :



CYLINDRE	Avec 2 anneaux de levage : poids max. vanne + cylindre (kg)			
	L: longueur minimale de la chaîne de levage			
	X: 60°		X: 75°	
	Kg.	Lmin (mm)	Kg.	Lmin (mm)
125	170	130	310	220
160	270	170	500	280
200	390	220	710	380
250	740	300	1335	500
300	1140	360	2030	600
350	1615	440	2835	720
400	2105	500	3660	830

- En mouvement horizontal, la vanne doit être soulevée principalement par le corps et le pont. Voir les instructions ci-dessous
- Les anneaux de levage du vérin ne peuvent être utilisés que pendant les mouvements horizontaux de la vanne pour aider à équilibrer la vanne, étant donné que le poids est maintenu au point de levage du corps (le centre de gravité est approximativement centré sur le corps)
- La vanne peut être abaissée de la verticale à l'horizontale lorsqu'elle est suspendue aux anneaux de levage du vérin

La table ci-dessous indique le poids approximatif des vannes pneumatique EB standard (en kg) :

DN (mm)	CYL.	Kg.
DN 50	CYL 100	9
DN 65		10
DN 80		11
DN 100		14
DN 125	CYL 125	19
DN 150		22
DN 200	CYL 160	47
DN 250	CYL 200	58
DN 300		84
DN 350	CYL 250	130
DN 400		181
DN 450	CYL 300	235
DN 500		302
DN 600		315
DN 700	CYL 350	480
DN 800		585

2. INSTALLATION

Pour connaître les directives et des certificats UE, veuillez consulter le document : Conformité aux Directives et Certificats - Vannes à Guillotine – Manual d’installation



Pour éviter d'éventuels dommages corporels ou matériels lors de la manipulation et de l'installation de la vanne, veuillez respecter les recommandations suivantes :

- Il est de la responsabilité du Client de vérifier la compatibilité des matériaux constituant la vanne avec le fluide interne
- La manipulation et l'entretien de la vanne doivent être effectués par un personnel qualifié et formé à cet effet
- Utilisez les Équipements de protection individuelle (EPI) adaptés (gants, chaussures de sécurité...)
- Débranchez la totalité des lignes connectées à la vanne et affichez un panneau signalant la réalisation des opérations
- Isolez complètement la vanne du circuit
- Déchargez la pression du circuit
- Purger le fluide de la vanne

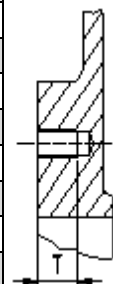
Avant son installation, examinez attentivement la vanne pour être sûr qu'elle n'a souffert aucun endommagement au cours de la livraison ou du stockage.. Vérifiez que l'intérieur du corps est propre, notamment la zone du siège. Contrôlez également la propreté des zones situées à proximité du logement de la vanne (brides, tuyaux,...).

Il est inutile de placer des joints entre la vanne et les contre brides, étant donné que la vanne est équipée de joints toriques sur les faces d'appui.

Veillez tout spécialement à maintenir la bonne distance entre les brides de raccordement et en garantir un alignement et un parallélisme parfaits. La mauvaise disposition des brides provoquerait des déformations du corps de la vanne causant d'éventuelles difficultés de fonctionnement.

Les couples de serrage des boulons requis et leur profondeur d'insertion (T) dans les trous borgnes du corps sont indiqués dans le tableau suivant.

DN (mm)	T (mm)	PN-10 (EN 1092-1/2)	CL150 (ASME B16.5/B16.47 Series A)	Couples de serrage (N.m) ⁽¹⁾	Couples de serrage (N.m) ⁽²⁾
50-65	10	M16	5/8" - 11 UNC	35Nm	70Nm
80-100	12	M16	5/8" - 11 UNC	35Nm	70Nm
125	14	M16	3/4" - 10 UNC	35Nm	70Nm
150-200	14	M20	3/4" - 10 UNC	70Nm	140Nm
250	18	M20	7/8" - 9 UNC	70Nm	140Nm
300	21	M20	7/8" - 9 UNC	70Nm	140Nm
350	21	M20	1" - 8 UNC	70Nm	140Nm
400	28	M24	1" - 8 UNC	120Nm	235Nm
450	30	M24	1 1/8" - 7 UNC	120Nm	235Nm
500	40	M24	1 1/8" - 7 UNC	120Nm	235Nm
600	26	M27	1 1/4" - 7 UNC	175Nm	350Nm
700	20	M27	-	175Nm	350Nm
800-900	20	M30	-	235Nm	470Nm
1000	20	M33	-	320Nm	645Nm
1200	35	M36	-	410Nm	820Nm



Sélectionnez le couple recommandé en fonction de la taille de la boulonnerie pour les autres types de perçage de brides

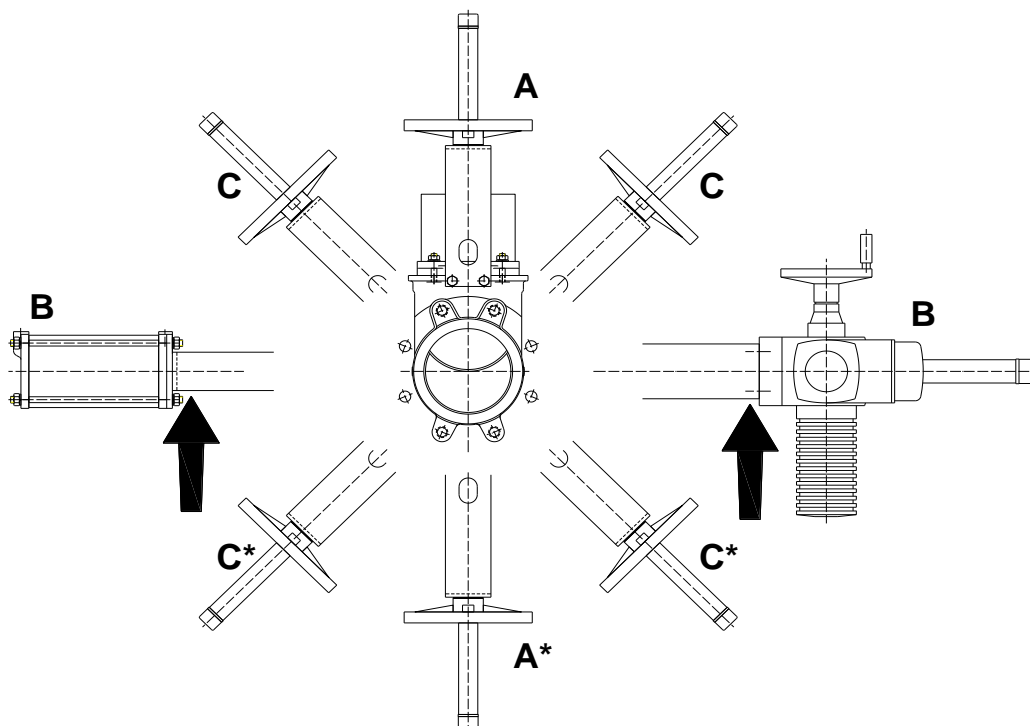
Assurez-vous que la séquence de serrage en croix est toujours respectée

(1) Corps en GJL-250. Selon la EN 1092-2

(2) Autres matériaux de corps Selon la EN 1092-1

Si l'installation le permet, il est préférable de placer la vanne en position verticale dans une canalisation horizontale (cas A de la figure suivante). La vanne pourra néanmoins être montée dans toutes les positions disponibles autour de la canalisation. (Consultez le département technique d'ORBINOX).

Pour les diamètres supérieurs à 300 mm ou pour les entraînements lourds (pneumatiques, motorisés, etc.), l'installation de la vanne en position horizontale ou inclinée sur canalisation horizontale (cas B et C de la figure suivante) exigera la construction d'un support adéquat. Dans ces cas-là, consultez le département technique d'ORBINOX.



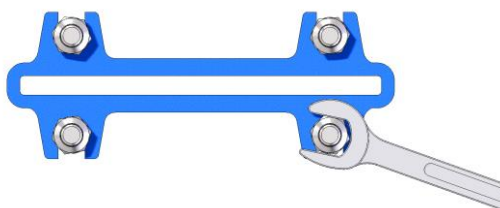
**Pour de telles positions de vanne, consultez le département technique d'ORBINOX*

L'installation de supports adaptés est conseillée en cas de vibrations importantes dans la tuyauterie.

Dans le cas où la vanne serait installée sur une canalisation verticale, la construction d'un support adéquat serait également nécessaire.

Une fois la vanne en place, vérifiez que les brides et les connexions électriques et/ou pneumatiques sont bien fixées.

Faites marcher la vanne à vide avant de la remplir pour observer son fonctionnement et son étanchéité. Nous vous signalons la possibilité d'un affaissement de la garniture lors de la livraison / stockage de la vanne qui pourrait présenter une petite égoutture. Pour y remédier, serrez le presse-étoupe (5) au moment de l'installation. On doit resserrer graduellement les vis du presse-étoupe de façon croisée (voir figure) jusqu'à arrêter la fuite. Vérifier qu'il n'existe pas aucun contact entre la pelle et le presse-étoupe.





Si le presse-étoupe se serre excessivement, la force nécessaire pour actionner la vanne augmentera. Cela rendra la manœuvre de la vanne plus difficile et la vie de la garniture plus courte.

Le tableau suivant indique le couple de serrage maximum du presse-étoupe.

DN	Couple de Serrage (N.m)
50 - 200	15
250 - 300	25
350 - 600	30
700 - 1200	35

Une fois son fonctionnement vérifié, la vanne est prête pour entreprendre son activité normale.

Poids approximatif de la vanne à entraînement manuel : volant (tige non montante):

DN (mm) : kg				
DN 50: 7kg	DN 125: 15 kg	DN 300: 58 kg	DN 500: 192 kg	DN 900: 680 kg
DN 65: 8 kg	DN 150: 18 kg	DN 350: 96 kg	DN 600: 245 kg	DN 1000: 865 kg
DN 80: 9 kg	DN 200: 30 kg	DN 400: 124 kg	DN 700: 405 kg	DN 1200: 1055 kg
DN 100: 11kg	DN 250: 44 kg	DN 450: 168 kg	DN 800: 512 kg	

3. COMMANDE

Pour connaître les directives et des certificats UE, veuillez consulter le document : Conformité aux Directives et Certificats - Vannes à Guillotine – Manual d’installation

3.1. VOLANT

Pour ouvrir la vanne, faites tourner le volant (13) dans le sens contraire des aiguilles d’une montre. Pour fermer la vanne, faites tourner le volant dans le sens des aiguilles d’une montre.

3.2. LEVIER

Pour l’entraînement de la vanne moyennant le levier, desserrez tout d’abord la manette de blocage située sur la partie supérieure du pont (8). Déplacez ensuite le levier dans le sens d’ouverture ou de fermeture. Enfin, fixez la position au moyen de la manette de blocage.

3.3. PNEUMATIQUE

Les vannes sont livrées habituellement équipées d’un cylindre à double effet ; vous pouvez tout de même et sur commande acquérir des cylindres à simple effet. Quoi qu’il en soit, la pression d’alimentation devra être en général de 3,5 à 10 bar. Néanmoins, la taille de l’actionneur pour chaque vanne a été conçue avec une pression d’alimentation de 6 bar.

Pour la bonne conservation du cylindre, il est indispensable que l’air soit tout à fait sec, filtré et lubrifié. La qualité de l’air doit satisfaire aux exigences suivantes :

- ISO 8573-1 Grade 5:4:3 pour un process régulier (services TOUT OU RIEN).
- ISO 8573-1 Grade 5:3:3 pour un process régulier faible température (-20 °C).
- ISO 8573-1 Grade 3:4:3 pour des vérins avec positionneurs
- ISO 8573-1 Grade 3:3:3 pour des vérins avec positionneurs à faible température (-20°C)

Une fois le vérin pneumatique installé sur la ligne, nous recommandons de l’actionner 3-4 fois avant de le mettre en marche.

3.4. MOTORISÉE

Chaque type ou marque d’entraînement motorisé sera livré accompagné des instructions spécifiques correspondant à chaque cas.

4. ENTRETIEN

Pour connaître les directives et des certificats UE, veuillez consulter le document : Conformité aux Directives et Certificats - Vannes à Guillotine - Manual d'installation

La vanne ne doit subir aucune modification sans l'accord préalable d'ORBINOX. ORBINOX ne saurait être tenue responsable des dommages pouvant être occasionnés par l'utilisation de pièces ou de composants qui ne sont ceux pas d'origine.



Pour éviter d'éventuels dommages corporels ou matériels lors de la manipulation et de l'installation de la vanne, veuillez respecter les recommandations suivantes

- La manipulation et l'entretien de la vanne doivent être effectués par un personnel qualifié et formé à cet effet.
- Utilisez les Équipements de protection individuelle (EPI) adaptés (gants, chaussures de sécurité...).
- Débranchez la totalité des lignes connectées à la vanne et affichez un panneau signalant la réalisation des opérations.
- Isolez complètement la vanne du circuit.
- Déchargez la pression du circuit.
- Purgez le fluide de la vanne.

Les vannes EB ne requièrent pas d'autre entretien que le remplacement de la garniture (4) et du joint de fermeture (3).

La durée d'étanchéité de ces produits dépend des conditions de travail de la vanne telles que la pression, la température, l'abrasion, les attaques chimiques et le nombre de manoeuvres.

4.1. Pour procéder au remplacement de la garniture (4) et du joint de fermeture (3):

1. Dépressurisez le circuit et mettez la vanne en position fermée
2. Retirez les protections (uniquement les vannes à commande automatique)
3. • Vanne de tige non montante (photo 1) : Retirez les boulons qui unissent la pelle (2) et l'écrou commande (7)
 - Vanne à tige montante (Photo 2) : faites sortir la tige (6) ou broche de la pelle (2)

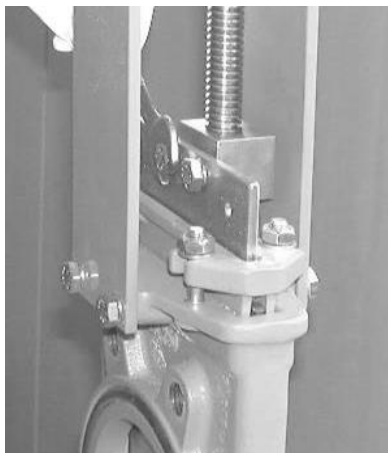


Photo 1



Photo 2

4. Dévisser les boulons du pont (8) et retirez-les (sans faire sortir la commande).
5. Dévissez les écrous du presse-étoupe (5) et retirez-le. (Photo 5)
6. Retirez la garniture (4) à remplacer, la pelle et le joint de fermeture (3) détérioré.
- 7.1. Jusqu'au DN-500 (vannes corps monobloc)
 - 7.1.1. Retirez la pelle (2)
 - 7.1.2. Retirez l'ancien joint (3) et nettoyez la boîte à la garniture.
 - 7.1.3. Insérez le nouveau joint (3) et nettoyez la pelle (2)
- 7.2. Au-delà du DN-500 (vannes corps deux-parties)
 - 7.2.1. Desserrez les vis qui maintiennent le corps (1) et le contre-corps ensemble (1.1).
 - 7.2.2. Séparez soigneusement le contre-corps (1.1) du corps (1)
 - 7.2.3. Retirez la pelle (2) et la nettoyez.
 - 7.2.4. Retirez le joint usé (3) et nettoyez l'emplacement du joint.
 - 7.2.5. Retirez le joint torique usé (3.1) et nettoyez l'emplacement du joint torique.
 - 7.2.6. Mettre un nouveau joint (3) et un nouveau joint torique (3.1) dans les emplacements situés sur le corps(1).
 - 7.2.7. Ré-assemblez le corps (1) et le contre-corps (1.1)
 - 7.2.8. Placez toutes les vis entre le corps (1) et le contre-corps (1.1). Laissez-les desserrées.
 - 7.2.9. Serrez uniquement les vis sur la partie inférieure de la bride (Photo 3)

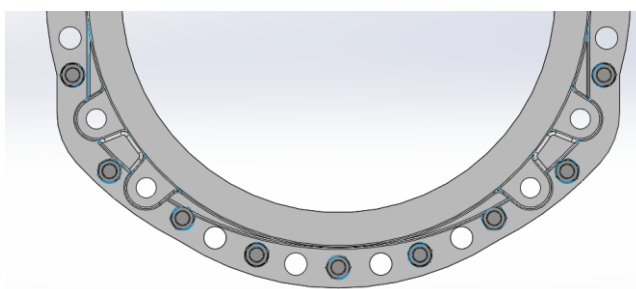


Photo 3

- 7.2.10. Mettre la vanne en position verticale

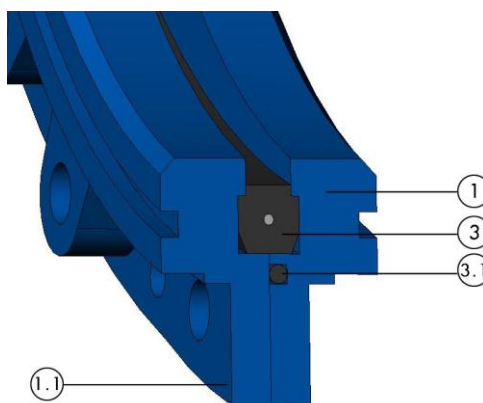


Photo 4

- 7.2.11. Mettre de la graisse sur les bords de la pelle préalablement nettoyée (2)
- 7.2.12. Insérez la pelle (2). Si trop serré, dévissez légèrement les vis.
- 7.2.13. Serrez toutes les vis du corps (1) et du contre-corps (1.1)
8. Placez les bagues d'étanchéité nécessaires sur les garnitures et réalisez un premier serrage uniforme du presse-étoupe (5). (Photo 5)
9. Placez le pont (8) (avec l'entraînement) et vissez-le.
10. Fixez les boulons qui unissent la pelle (2) et l'écrou commande (7) (vannes de tige non montante. Photo 1) ou fixez la tige (6) à la pelle (2) (vannes de tige montante) (Photo 2).
11. Placez les protections (uniquement les vannes à commande automatique).
12. Accomplissez quelques manoeuvres avec le circuit rempli et resserrez le presseétoupe (5), suffisamment pour éviter des fuites.



Photo 5

4.2. Graissage :

Graissez la tige tous les 30 jours avec une graisse calcique remplissant les caractéristiques suivantes: insoluble dans l'eau, basse teneur en cendres et excellente adhérence.

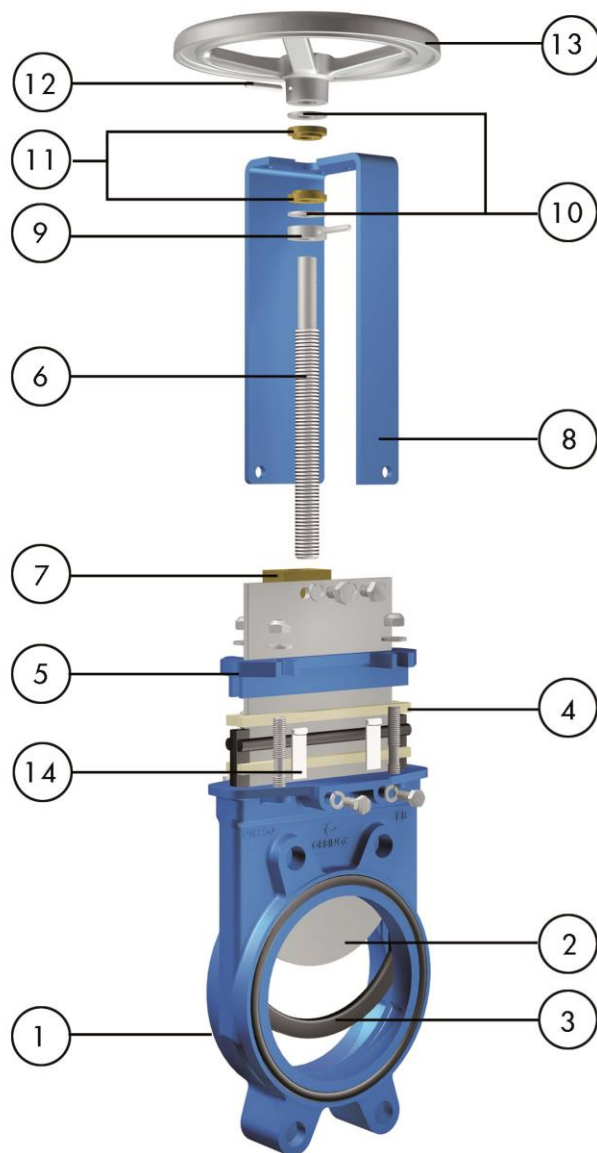
5. STOCKAGE

- Pour de longues périodes de stockage, gardez les vannes à l'intérieur dans un endroit sec et sûr et protégez-les de tout impact et ou vibrations.
- Température de stockage : -10°C à +40°C
- Les vannes doivent être stockées en position complètement ouvertes ou complètement fermées.
- Pour tout composant installé sur les vannes, la motorisation électrique, etc., se référer au manuel d'instructions propre à ce composant.

6. CONSIDERATIONS ENVIRONNEMENTALES

- L'emballage est fabriqué à partir de matériaux respectueux de l'environnement. Jetez les emballages dans votre réseau de recyclage disponible.
- La vanne est conçue et fabriquée avec des matériaux qui peuvent être recyclés par des entreprises spécialistes du recyclage. Une fois la durée de vie du produit expirée, vous devez envisager une élimination appropriée du produit afin d'éviter tout impact négatif sur l'environnement et permettre le recyclage des éléments de valeur.
- Veuillez suivre les règles environnementales locales dans votre pays pour une élimination appropriée.

7. LISTE DES PIÈCES



1. CORPS	8. PONT
2. PELLE	9. AXIAL DOUILLE DE FIXATION
3. JOINT D'ÉTANCHÉITÉ	10. RONDELLE FRICT.
4. GARNITURE	11. DOUILLE
5. PRESSE-ÉTOUPE	12. GOUPILLE
6. TIGE DE MANOEUVRE	13. VOLANT
7. ÉCROU COMMANDE	14. GLISSIÈRE (JUSQU'À DN300)