

ER - Elektrischer 90° Drehantrieb mit Handnotbetätigung

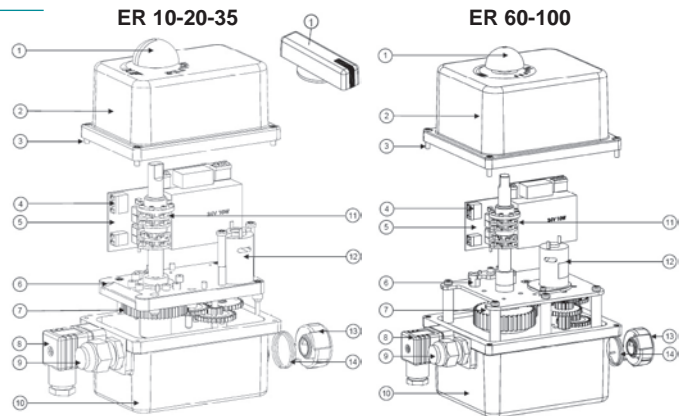
Produktmerkmale

- Drehmomentbereich Md = 10-20-35-60-100 Nm
- Endschalter 4 einstellbare Endschalter 5A (2x int.+ 2x ext.)
- Heizwiderstand ER 10 + 20 7 W, ER 35 + 100 10 W geregelt
- Einschaltdauer ED = 50%
- Schutzart IP66
- Temperaturbereich -10°C ÷ 55°C (Fail Safe: -10°C ÷ 40°C)
- Elektronische Drehmomentüberwachung, Fehlermelderelais



Konstruktion

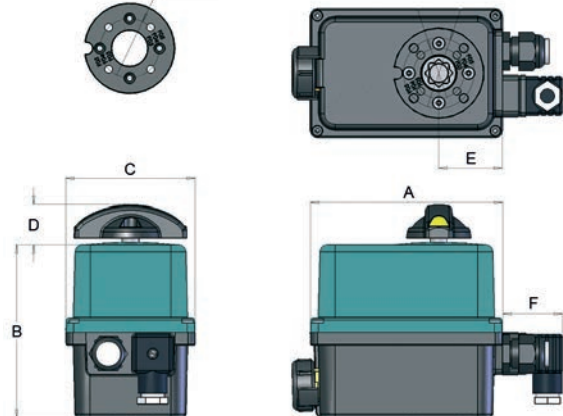
1	Stellungsanzeige
2	Deckel aus Polyamid 6.6 UL94VO
3	Edelstahlschrauben (4x)
4	Klemmleiste für ext. Endschalter
5	Platine
6	Getriebeplatte
7	Getriebe
8	Anschlussstecker (3P+T)
9	Kabeldurchführung PG, M20
10	Gehäuse aus Polyamid 6.6 GF 25%
11	Endschalternocken (4x)
12	Motor
13	Schaltknopf zum Auskuppeln
14	Feder



Handnotbetätigung:

- Bei einer Unterbrechung der Stromzufuhr kann das Ventil von Hand betätigt werden:
- Drehen sie den Schaltknopf «13» auf MAN und halten Sie ihn in dieser Position (Getriebe «7» entkuppelt).
 - Drehen Sie die Achse des Stellantriebes mit Hilfe des Handhebels (ER10-20) oder eines Gabelschlüssels (ER35-100).
 - Lassen Sie den Schaltknopf wieder los (Getriebe gekuppelt).

Ø 42 F04

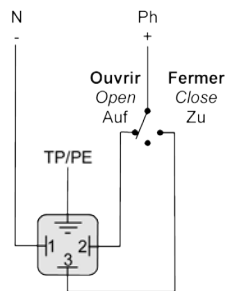


Abmessungen

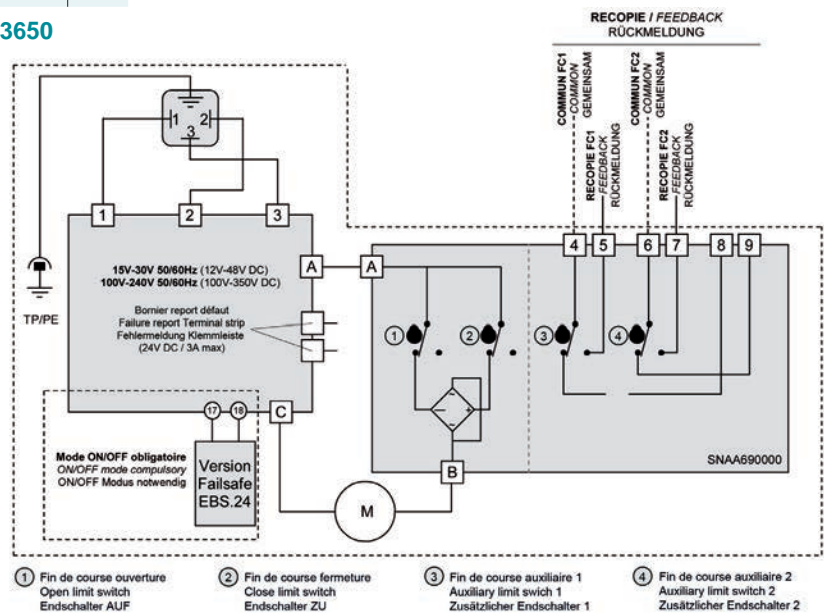
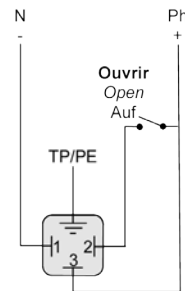
	A	B	C	D	E	F	ISO 5211	[kg]
ER10	136	124	90	28	45	42	F03-F04-F05	1,5
ER20	136	124	90	28	45	42	F03-F04-F05	1,5
ER35	136	124	90	28	45	42	F03-F04-F05	1,5
ER60	151	152	127	24	54	42	F05-F07	3,0
ER100	151	152	127	24	54	42	F05-F07	3,0

Spannungsversorgung: Stecker 3P+E DIN43650

Mode 3 points modulants
3-points modulating mode
3 Modulationspunkte Modus



Mode Tout ou rien (ON/OFF)
On-Off mode
Auf-Zu Modus



- ① Fin de course ouverture / Open limit switch / Endschalter AUF
- ② Fin de course fermeture / Close limit switch / Endschalter ZU
- ③ Fin de course auxiliaire 1 / Auxiliary limit switch 1 / Zusätzlicher Endschalter 1
- ④ Fin de course auxiliaire 2 / Auxiliary limit switch 2 / Zusätzlicher Endschalter 2



MEMBER OF THE AVK GROUP

Fluids under control.

Ausführungen

Multivolt (Standard)

Typ	ISO 5211	Welle	Wellenreduktion*	Drehmoment	Spannung	AUF-ZU	Leistung
ER10.100-240AC/100-350DC.11.F03-F04-F0514	F03-F04-F05	*14 □11 □9	□11 □9	10 Nm	100-240V 50/60Hz, 100-350VDC	11 s	15 W
ER10.15-30AC/12-48DC.11.F03-F04-F0514	F03-F04-F05	*14 □11 □9	□11 □9	10 Nm	15-30V 50/60Hz, 12-48VDC	11 s	15 W
ER20.100-240AC/100-350DC.12.F03-F04-F0514	F03-F04-F05	*14 □11 □9	□11 □9	20 Nm	100-240V 50/60Hz, 100-350VDC	12 s	15 W
ER20.15-30AC/12-48DC.12.F03-F04-F0514	F03-F04-F05	*14 □11 □9	□11 □9	20 Nm	15-30V 50/60Hz, 12-48VDC	12 s	15 W
ER35.100-240AC/100-350DC.26.F03-F04-F0514	F03-F04-F05	*14 □11 □9	□11 □9	35 Nm	100-240V 50/60Hz, 100-350VDC	26 s	15 W
ER35.15-30AC/12-48DC.24.F03-F04-F0514	F03-F04-F05	*14 □11 □9	□11 □9	35 Nm	15-30V 50/60Hz, 12-48VDC	24 s	15 W
ER60.100-240AC/100-350DC.12.F05-F0722	F05-F07	*22 □17 *14 □11	□17 *14 □11	60 Nm	100-240V 50/60Hz, 100-350VDC	12 s	45 W
ER60.15-30AC/12-48DC.12.F05-F0722	F05-F07	*22 □17 *14 □11	□17 *14 □11	60 Nm	15-30V 50/60Hz, 12-48VDC	12 s	45 W
ER100.100-240AC/100-350DC.23.F05-F0722	F05-F07	*22 □17 *14 □11	□17 *14 □11	100 Nm	100-240V 50/60Hz, 100-350VDC	23 s	45 W
ER100.15-30AC/12-48DC.22.F05-F0722	F05-F07	*22 □17 *14 □11	□17 *14 □11	100 Nm	15-30V 50/60Hz, 12-48VDC	22 s	45 W

Multivolt (Langsam)

Typ	ISO 5211	Welle	Wellenreduktion*	Drehmoment	Spannung	AUF-ZU	Leistung
ER35.100-240AC/100-350DC.40.F05-F0722	F05-F07	*22 □17 *14 □11	□17 *14 □11	35 Nm	100-240V 50/60Hz, 100-350VDC	40 s	45 W
ER35.15-30AC/12-48DC.41.F05-F0722	F05-F07	*22 □17 *14 □11	□17 *14 □11	35 Nm	15-30V 50/60Hz, 12-48VDC	41 s	45 W
ER60.100-240AC/100-350DC.79.F05-F0722	F05-F07	*22 □17 *14 □11	□17 *14 □11	60 Nm	100-240V 50/60Hz, 100-350VDC	79 s	45 W
ER60.15-30AC/12-48DC.79.F05-F0722	F05-F07	*22 □17 *14 □11	□17 *14 □11	60 Nm	15-30V 50/60Hz, 12-48VDC	79 s	45 W
ER100.100-240AC/100-350DC.119.F05-F0722	F05-F07	*22 □17 *14 □11	□17 *14 □11	100 Nm	100-240V 50/60Hz, 100-350VDC	119 s	45 W
ER100.15-30AC/12-48DC.119.F05-F0722	F05-F07	*22 □17 *14 □11	□17 *14 □11	100 Nm	15-30V 50/60Hz, 12-48VDC	119 s	45 W

Option Sicherheitsstellung Fail Safe: (Code ER...S)

- Bei einer Unterbrechung der Stromzufuhr fährt das Ventil in die ursprüngliche Lage zurück.
- Gleicher Antrieb wie obige Ausführungen, jedoch mit Zusatzmodul Fail Safe (Temperaturbereich -10°C ÷ 40°C), ausser ER35 mit Montageflansch F03-F04-F05.
- Permanente Ladeanzeige.
- Automatische Stromabschaltung nach 2 min. um Entladung der Batterie zu verhindern.
- Einfaches und schnelles Austauschen der Batterie.
- Möglichkeit „Standard ZU“ einzustellen oder „Standard AUF“ auf Bestellung.

Option mit Stellungsregler POSI: (Code ER...P)

- Gleiche Antrieb wie obige Ausführungen Multivolt (**Langsam**), jedoch mit Zusatzmodul Stellungsregler POSI, ausser ER10. Ausserdem ER20 mit längerer Stellzeit verwenden (siehe Tabelle unten).
- Steuersignal konfigurierbar 4-20mA, 0-20mA oder 0-10V.
- Steuersignal reversibel (20-4mA).
- Elektronische Drehmomentbegrenzung, Fehlermelderelais.

Typ	ISO 5211	Welle	Wellenreduktion*	Drehmoment	Spannung	AUF-ZU	Leistung
ER20P.100-240AC/90-350DC.25.F03-F04-F0514	F03-F04-F05	*14 □11 □9	□11 □9	20 Nm	100-240V 50/60Hz, 100-350VDC	25 s	15 W
ER20P.15-30AC/12-48DC.25.F03-F04-F0514	F03-F04-F05	*14 □11 □9	□11 □9	20 Nm	15-30V 50/60Hz, 12-48VDC	25 s	15 W

Zusatzrüstung:

Typ	Code Antrieb	für Antrieb ->	ER-Standard	ER-Fail Safe (ER...S)	ER-Positioner (ER...P)
EPR.1B	ER...R	Potentiometer 1000 Ohm			
EPR.5B	ER...Y	Potentiometer 5000 Ohm	✓	-	-
EPR.10B	ER...Z	Potentiometer 10000 Ohm			
EFC.2	ER...C	2 Zusatzendschalter	✓	-	-
EPT.C	ER...T	Transmitter 4-20mA, 0-20mA, 0-10V	✓	-	inklusive

Optionen EPR.B, EFC.2 und EPT.C jeweils nur einzeln wählbar, keine Kombination möglich

* **Wellenreduktion** (graue Werte) optional erhältlich:

Typ	Wellenreduktion
PSA.22/11	*22 / □11
PSS.22/14	*22 / *14
PSA.22/17	*22 / □17



InterApp AG
 Grundstrasse 24
 CH-6343 Rotkreuz
 Phone +41 (0) 41 7982233
 Fax +41 (0) 41 7982234
 info@ch.interapp.net

InterApp Ges.m.b.H.
 Kolpingstrasse 19
 A-1230 Wien
 Phone +43 (0) 1 6162371-0
 Fax +43 (0) 1 6162371-99
 info@at.interapp.net

InterApp Italiana
 Via Gramsci 29
 I-20016 Pero (MI)
 Phone +39 02 339371
 Fax +39 02 33937200
 info@it.interapp.net

InterApp GmbH
 Schillerstrasse 50
 D-42489 Wülfrath
 Phone +49(2058) 8909250
 Fax +49(2058) 8909255
 info@de.interapp.net

AVK Válvulas S.A.
InterApp Válvulas S.A.
 Poligono Industrial Francoli, parcela 12
 E-46006 Tarragona
 Phone +34 977 543 008
 Fax +34 977 541 622
 avk@avkvalvulas.com