

ER - Actionneur électrique quart de tour, avec commande manuelle de secours

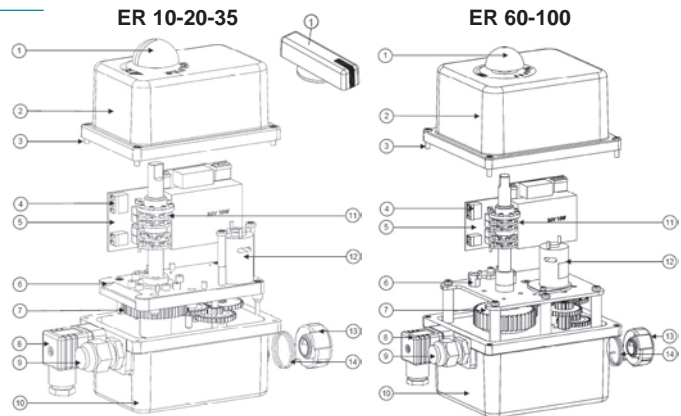
Caractéristiques

- Gamme de couple Md = 10-20-35-60-100 Nm
- Contacts fin de course 4 ajustables 5A (2x int. + 2x ext.)
- Résistance de chauffage ER 10 + 20 7 W, ER 35 + 100 10 W réglée
- Durée sous tension ED = 50%
- Protection IP66
- Gamme de température -10°C ÷ 55°C (Fail Safe: -10°C ÷ 40°C)
- Limiteur de couple électronique, relais report défaut



Construction

1	Indicateur de position
2	Capot Polyamide 6.6 UL94VO
3	Visserie inox (4x)
4	Borniers pour fin de course auxiliaires
5	Carte électronique
6	Plaque réducteur
7	Réducteur
8	Connecteur (3P+T)
9	Presse-étoupe PG, M20
10	Boîtier Polyamide 6.6 GF 25%
11	Cames (4x)
12	Moteur
13	Bouton de débrayage
14	Ressort

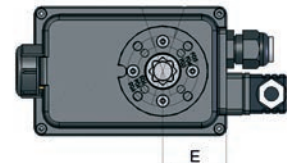


Commande manuelle de secours:

En cas de coupure de courant, il est possible de manœuvrer l'actionneur manuellement:

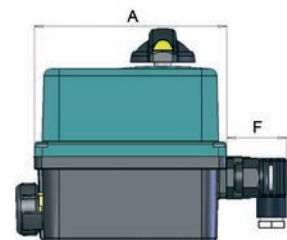
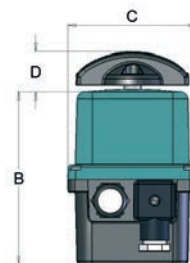
- Tourner le bouton de débrayage «13» vers la position MAN et le maintenir dans cette position (réducteur «7» désengagé)
- Tourner l'axe sortant de l'actionneur à l'aide d'une clé à molette.
- Pour réenclencher le réducteur, relâcher le bouton de débrayage.

∅ 42 F04



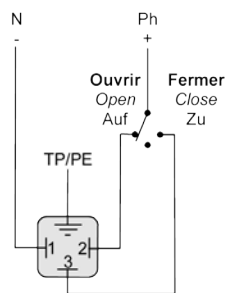
Dimensions

	A	B	C	D	E	F	ISO 5211	[kg]
ER10	136	124	90	28	45	42	F03-F04-F05	1,5
ER20	136	124	90	28	45	42	F03-F04-F05	1,5
ER35	136	124	90	28	45	42	F03-F04-F05	1,5
ER60	151	152	127	24	54	42	F05-F07	3,0
ER100	151	152	127	24	54	42	F05-F07	3,0

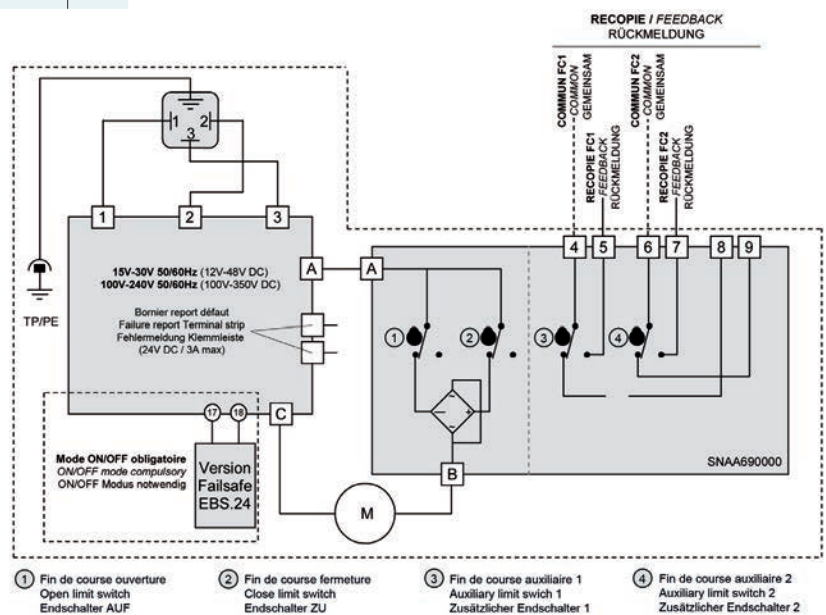
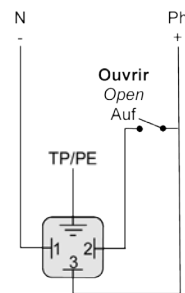


Alimentation: connecteur 3P+T DIN 43650

Mode 3 points modulants
3-points modulating mode
3 Modulationspunkte Modus



Mode Tout ou rien (ON/OFF)
On-Off mode
Auf-Zu Modus



MEMBER OF THE AVK GROUP

Fluids under control.

Exécutions

Multivolt (Standard)

Type	ISO 5211	Axe	Réduction d'axe*	Couple	Tension	Temps	Puissance
ER10.100-240AC/100-350DC.11.F03-F04-F0514	F03-F04-F05	*14	□11 □9	10 Nm	100-240V 50/60Hz, 100-350VDC	11 s	15 W
ER10.15-30AC/12-48DC.11.F03-F04-F0514	F03-F04-F05	*14	□11 □9	10 Nm	15-30V 50/60Hz, 12-48VDC	11 s	15 W
ER20.100-240AC/100-350DC.12.F03-F04-F0514	F03-F04-F05	*14	□11 □9	20 Nm	100-240V 50/60Hz, 100-350VDC	12 s	15 W
ER20.15-30AC/12-48DC.12.F03-F04-F0514	F03-F04-F05	*14	□11 □9	20 Nm	15-30V 50/60Hz, 12-48VDC	12 s	15 W
ER35.100-240AC/100-350DC.26.F03-F04-F0514	F03-F04-F05	*14	□11 □9	35 Nm	100-240V 50/60Hz, 100-350VDC	26 s	15 W
ER35.15-30AC/12-48DC.24.F03-F04-F0514	F03-F04-F05	*14	□11 □9	35 Nm	15-30V 50/60Hz, 12-48VDC	24 s	15 W
ER60.100-240AC/100-350DC.12.F05-F0722	F05-F07	*22	□17 *14 □11	60 Nm	100-240V 50/60Hz, 100-350VDC	12 s	45 W
ER60.15-30AC/12-48DC.12.F05-F0722	F05-F07	*22	□17 *14 □11	60 Nm	15-30V 50/60Hz, 12-48VDC	12 s	45 W
ER100.100-240AC/100-350DC.23.F05-F0722	F05-F07	*22	□17 *14 □11	100 Nm	100-240V 50/60Hz, 100-350VDC	23 s	45 W
ER100.15-30AC/12-48DC.22.F05-F0722	F05-F07	*22	□17 *14 □11	100 Nm	15-30V 50/60Hz, 12-48VDC	22 s	45 W

Multivolt (Lent)

Type	ISO 5211	Axe	Réduction d'axe*	Couple	Tension	Temps	Puissance
ER35.100-240AC/100-350DC.40.F05-F0722	F05-F07	*22	□17 *14 □11	35 Nm	100-240V 50/60Hz, 100-350VDC	40 s	45 W
ER35.15-30AC/12-48DC.41.F05-F0722	F05-F07	*22	□17 *14 □11	35 Nm	15-30V 50/60Hz, 12-48VDC	41 s	45 W
ER60.100-240AC/100-350DC.79.F05-F0722	F05-F07	*22	□17 *14 □11	60 Nm	100-240V 50/60Hz, 100-350VDC	79 s	45 W
ER60.15-30AC/12-48DC.79.F05-F0722	F05-F07	*22	□17 *14 □11	60 Nm	15-30V 50/60Hz, 12-48VDC	79 s	45 W
ER100.100-240AC/100-350DC.119.F05-F0722	F05-F07	*22	□17 *14 □11	100 Nm	100-240V 50/60Hz, 100-350VDC	119 s	45 W
ER100.15-30AC/12-48DC.119.F05-F0722	F05-F07	*22	□17 *14 □11	100 Nm	15-30V 50/60Hz, 12-48VDC	119 s	45 W

Option position Fail Safe: (Code ER...S)

- En cas de coupure de courant, la vanne est manœuvrée dans la position initiale.
- Mêmes actionneurs que listés ci-dessus mais avec module Fail Safe (gamme de température -10°C ÷ 40°C), sauf ER35 avec fixation F03-F04-F05.
- Indicateur de charge de batterie.
- Deconnection après 2 min. afin d'éviter la décharge de la batterie.
- Echange de la batterie simple et rapide.
- Possibilité de réglage en mode „fermeture par défaut“ ou „ouverture par défaut“ sur commande

Option avec positionneur POSI: (Code ER...P)

- Mêmes actionneurs Multivolt (**Slow**) que listés ci-dessus mais avec module POSI, sauf pour le ER10. Pour le ER20 utiliser version avec temps de manœuvre plus long (voir tableau ci-dessous).
- Signal d'entrée auto configurable 4-20mA, 0-20mA ou 0-10V.
- Signal d'entrée réversible (20-4mA).
- Limiteur de couple électronique, relais de report défaut.

Type	ISO 5211	Axe	Réduction d'axe*	Couple	Tension	Temps	Puissance
ER20P.90-240AC/90-350DC.25.F03-F04-F0514	F03-F04-F05	*14	□11 □9	20 Nm	90-240V 50/60Hz, 90-350VDC	25 s	15 W
ER20P.15-30AC/12-48DC.25.F03-F04-F0514	F03-F04-F05	*14	□11 □9	20 Nm	15-30V 50/60Hz, 12-48VDC	25 s	15 W

Options:

Type	Code actionneur	pour actionneur ->	ER-Standard	ER-Fail Safe (ER...S)	ER-Positionneur (ER...P)
EPR.1B	ER...R	Potentiomètre 1000 Ohm			
EPR.5B	ER...Y	Potentiomètre 5000 Ohm	✓	-	-
EPR.10B	ER...Z	Potentiomètre 10000 Ohm			
EFC.2	ER...C	2 contacts fin de course auxiliaires	✓	-	-
EPT.C	ER...T	Transmetteur 4-20mA, 0-20mA, 0-10V	✓	-	inclu

Options EPR.B, EFC.2 et EPT.C non combinables entre elles

* Douilles de réduction (valeurs en gris) livrables en option:

Type	
PSA.22/11	*22 / □11
PSS.22/14	*22 / *14
PSA.22/17	*22 / □17



InterApp AG
Grundstrasse 24
CH-6343 Rotkreuz
Phone +41 (0) 41 7982233
Fax +41 (0) 41 7982234
info@ch.interapp.net

InterApp Ges.m.b.H.
Kolpingstrasse 19
A-1230 Wien
Phone +43 (0) 1 6162371-0
Fax +43 (0) 1 6162371-99
info@at.interapp.net

InterApp Italiana
Via Gramsci 29
I-20016 Pero (MI)
Phone +39 02 339371
Fax +39 02 33937200
info@it.interapp.net

InterApp GmbH
Schillerstrasse 50
D-42489 Wülfrath
Phone +49(2058) 8909250
Fax +49(2058) 8909255
info@de.interapp.net

AVK Válvulas S.A.
InterApp Válvulas S.A.
Poligono Industrial Francoli, parcela 12
E-46006 Tarragona
Phone +34 977 543 008
Fax +34 977 541 622
avk@avkvalvulas.com