

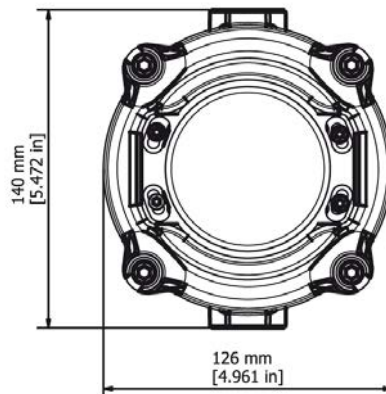
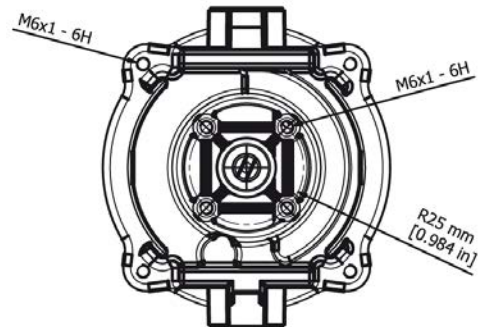
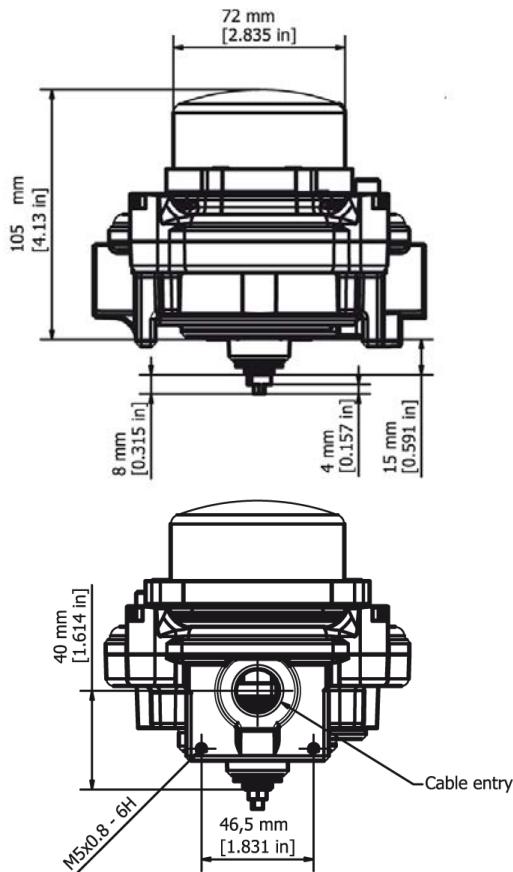
Beschreibung

Die ES2.K Serie Endschalterbox ist für den direkten Aufbau auf pneumatische Antriebe IA050-IA800 vorgesehen. Die inbegriffenen Montagebeine aus Edelstahl ermöglichen alle von NAMUR (VDI/VDE3845) vorgesehenen Bohrbilder 80x30mm und 130x30mm für Wellenhöhen 20, 30, 40 und 50mm.

Merkmale

- **Schutzklassen** Ex-Schutz ATEX II 2GD, Ex d IIC T4/T5/T6
Ex tb IIIC T70°C/95°C/115°C IP66/IP67 oder IP66/IP68
Wasserdicht IP66/IP67 auf Anfrage IP66/IP68
- **Gehäuse** aus Aluminium Druckguss, aussen Polyester pulverbeschichtet
Option ES2.Q: Robustes Gehäuse aus Edelstahl 316L (CF3M) elektropoliert
- **Optische Stellungsanzeige** Schutzhaube aus Polycarbonat, UV und V0 beständig. Grosse zweifarbige Stellungsanzeige
- **Welle, Befestigungsteile** Edelstahl, Schrauben nicht verlierbar
- **Endschalternocken** mit Feineinstellung/ unabhängig voneinander einstellbar (ohne Werkzeug)
- **Endschaltertypen** siehe Typenschlüssel Seite 2
- **Temperaturbereich** -20°C ÷ 80°C (standard)
-40°C ÷ 105°C (optional)
bzw. max. Temperatur des eingebauten Endschalters

Abmessungen



ES2.Q



ES2.K



Typenschlüssel

ES2.K 01 . 0 0 . 1 .

① ② ③ ④ ⑤

① Bauart	ES2.K	Endschalterbox, Aluminium Druckguss, aussen Polyester pulverbeschichtet	
	ES2.Q	Endschalterbox, Edelstahl 316L (CF3M) elektropoliert	
② Schaltertype	01	elektromechanisch SPDT mit Silberkontakten	max. 5A@250VAC - 3A@24VDC min 50mA@250VAC - 50mA@24VDC
	03	elektromechanisch SPDT mit Goldkontakten	max. 3A@250VAC - 1A@24VDC min 5mA@250VAC - 1mA@24VDC
	73	Initiator PNP NO P+F NBB2 V3 E2	3-Leiter, verstärkt 10-30VDC, 100mA
	75	Initiator NO /NC IFM IS5026 (programmierbar)	2-Leiter, verstärkt 5-36VDC, 200mA
	83	Initiator NO P+F NBB3 V3 Z4	2-Leiter, verstärkt 5-60VDC, 2-100mA
	N1	NOVA V3 Magnetinitiator SPDT versibert	max 250 VAC, 28 VDC, Widerstandsbelastung 5A, induktive Last 4A
	N3	NOVA V3 Magnetinitiator SPDT gold/ gegabelt	max 250 VAC, 30 VDC, Widerstandsbelastung 1A, induktive Last 0.5A
	ASI	AS-i board Schnittstelle	siehe AS-i LITE Bericht
③ Klemmleiste	0	Standard PCB + extra Magnetventil Klemmen	
④ Gehäusefarbe	0	schwarz	
	1	blau RAL 5015	
⑤ Kabeleingang	1	2x 1/2" NPT	
	2	2x M20x1,5	

InterApp AG
Grundstrasse 24
CH-6343 Rotkreuz
Phone +41 (0) 41 7982233
Fax +41 (0) 41 7982234
info@ch.interapp.net

InterApp Ges.m.b.H.
Kolpingstrasse 19
A-1230 Wien
Phone +43 (0) 1 6162371-0
Fax +43 (0) 1 6162371-99
info@at.interapp.net

InterApp Italiana
Via Gramsci 29
I-20016 Pero (MI)
Phone +39 02 339371
Fax +39 02 33937200
info@it.interapp.net

InterApp GmbH
Schillerstrasse 50
D-42489 Wülfrath
Phone +49(2058) 8909250
Fax +49(2058) 8909255
info@de.interapp.net

AVK Válvulas S.A.
InterApp Válvulas S.A.
Poligono Industrial Francoli, parcela 27
E-46006 Tarragona
Phone +34 977 543 008
Fax +34 977 541 622
avk@avkvalvulas.com

Die technischen Daten sind unverbindlich. Sie beinhalten keine Zusicherung von Eigenschaften. Es gelten unsere Allgemeinen Verkaufsbedingungen. Änderungen vorbehalten.

© 2014 InterApp AG, all rights reserved