

ES2.K - cajetín de finales de carrera

Descripción

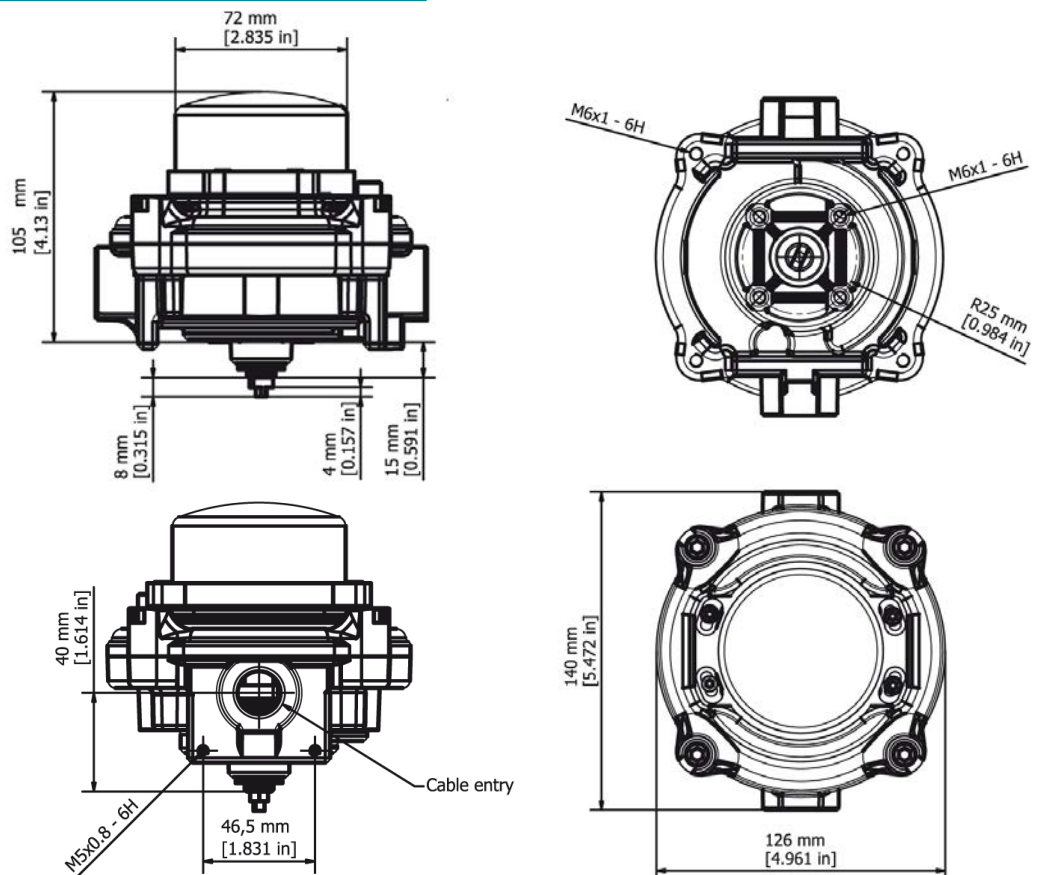
La serie ES2.K, de cajetines de finales de carrera, ha sido diseñada para su montaje directo sobre los actuadores neumáticos IA050-IA800. Incluye adaptadores de acero inoxidable para el montaje según los estándares NAMUR (VDI/VDE 3845), un espaciado superior de los orificios de montaje de 80x30mm y 130x30mm y alturas de eje que cumplen con el estándar NAMUR, 20,30, 40 y 50mm.

Características

- Clase de protección** Protección Ex - ATEX II 2GD, Ex d IIC T4/T5/T6
 Ex tb IIIC T70°C/95°C/115°C IP66/IP67 o IP66/IP68
 resistente al agua IP66/IP67 bajo demanda IP66/
 IP68
- Cuerpo** ES2.K: aluminio, con recubrimiento de poliéster en polvo.
 Opción ES2.Q: carcasa resistente de acero inoxidable 316L (CF3M) electro-pulido.
- Indicador óptico** Cúpula del indicador resistente a los rayos UV y de policarbonato VO, indicador de posición de dos colores.
- Eje y fijaciones** acero inoxidable, tornillos de cabeza cilíndrica
- Levas de contacto** 2 levas de fácil configuración e independientemente ajustables (calibrables sin herramientas)
- Finales de carrera** ver página siguiente
- Rango de temperatura** -20°C ÷ 80°C (estándar)
 -40°C ÷ 105°C (opcional)
 o dependiendo de la temperatura máxima del interruptor



Dimensiones



Designación del cajetín

ES2.K 01 . 0 0 . 1 .

① ② ③ ④ ⑤

① Construcción	ES2.K	cajetín de final de carrera, en aluminio, con recubrimiento de poliéster en polvo	
	ES2.Q	cajetín de final de carrera, en acero inoxidable 316L (CF3M) electro-pulido	
② Tipo de contactos / Finales de carrera	01	electro mecánico SPDT con contactos plateados	máx. 5A@250VAC - 3A@24VDC min. 50mA@250VAC - 50mA@24VDC
	03	electro mecánico SPDT con contactos dorados	máx. 3A@250VAC - 1A@24VDC min. 5mA@250VAC - 1mA@24VDC
	73	de proximidad PNP NO P+F NBB2 V3 E2	3 cables amplificadores 10-30VDC, 100mA
	75	de proximidad NO /NC IFM IS5026 (programable)	2 cables amplificadores 5-36VDC, 200mA
	83	de proximidad NO P+F NBB3 V3 Z4	2 cables amplificadores 5-60VDC, 100mA
	N1	NOVA V3 proximidad magnética SPDT plateado	máx. 250 VAC, 28 VDC, carga resistente 5A, carga inductiva 4A
	N3	NOVA V3 proximidad magnética SPDT dorado	máx. 250 VAC, 30 VDC, carga resistente 1A, carga inductiva 0.5A
	ASI	interfaz para tarjeta AS-i	visible AS-i LITE boletín técnico
③ Terminales	0	PCB estándar, terminales extras para solenoides	
④ Color de la carcasa	0	negro	
	1	Azul RAL 5015	
⑤ Entrada de cables	1	2x 1/2" NPT	
	2	2x M20x1,5	

InterApp AG
Grundstrasse 24
CH-6343 Rotkreuz
Phone +41 (0) 41 7982233
Fax +41 (0) 41 7982234
info@ch.interapp.net

InterApp Ges.m.b.H.
Kolpingstrasse 19
A-1230 Wien
Phone +43 (0) 1 6162371-0
Fax +43 (0) 1 6162371-99
info@at.interapp.net

InterApp Italiana
Via Gramsci 29
I-20016 Pero (MI)
Phone +39 02 339371
Fax +39 02 33937200
info@it.interapp.net

InterApp GmbH
Schillerstrasse 50
D-42489 Wülfrath
Phone +49(2058) 8909250
Fax +49(2058) 8909255
info@de.interapp.net

AVK Válvulas S.A.
InterApp Válvulas S.A.
Polígono Industrial Francoli, parcela 27
E-46006 Tarragona
Phone +34 977 543 008
Fax +34 977 541 622
avk@avkvalvulas.com