

# ES2.K - Boîtier contacts fin de course

## Description

Le boîtier contacts fin de course ES2.K peut être monté directement sur les actionneurs pneumatiques IA050-IA800. Le support de montage inclus permettent les montages suivant NAMUR (VDI/VDE3845) 80x30mm et 130x30mm, pour les hauteurs d'axe de 20, 30, 40 et 50mm.

## Caractéristiques

- **Classe de protection** Protection ATEX II 2GD, Ex d IIC T4/T5/T6  
Ex tb IIIC T70°C/95°C/115°C IP66/IP67 ou IP66/IP68  
imperméable IP66/IP67 sur demande IP66/IP68
- **Boîtier** ES2.K: en alu acier inoxydable 316L (CF3M)  
électropoli
- **Indicateur optique de position** Capot de protection en polycarbonate, résistant aux UV et V0 avec grand indicateur optique de position bicolore
- **Axe, boulonnerie** Acier inox, vis imperdables
- **Came de contact** avec réglage fin/ réglables indépendamment (sans outil)
- **Type de contacts** Consulter la codification à la page 2
- **Tenue en température** -20°C ÷ 80°C (standard)  
-40°C ÷ 105°C (optionnel)  
suivant température max. du contact fin de course intégré

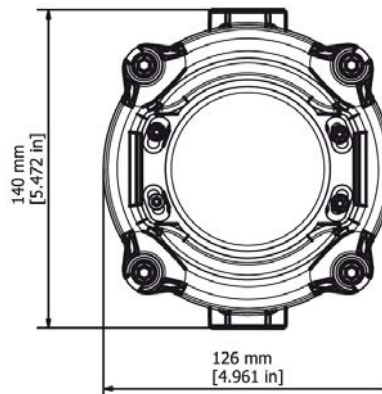
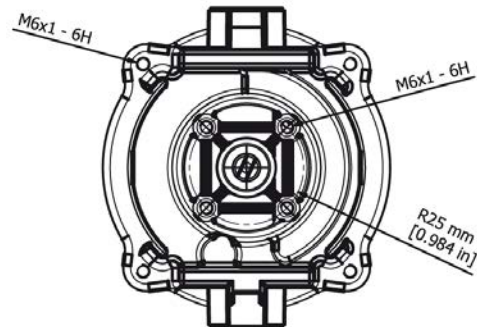
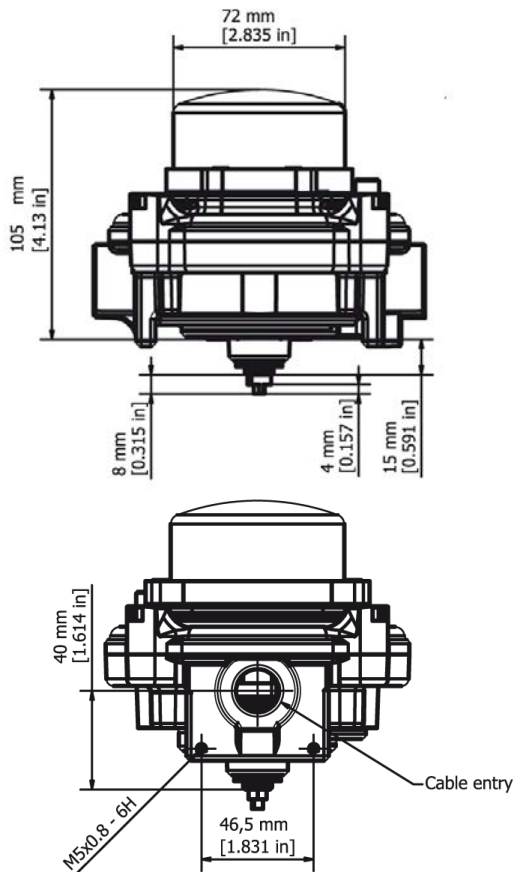
ES2.Q



ES2.K



## Dimensions



## Codification

ES2.K 01 . 0 0 . 1 .

① ② ③ ④ ⑤

① Construction	ES2.K	Boîtier contacts fin de course, en aluminium, revêtement externe polyester	
	ES2.Q	Boîtier contacts fin de course, acier inoxydable 316L (CF3M) électropoli	
② Type de commutateur	01	électromécaniques SPDT à contacts en argent	max. 5A@250VAC - 3A@24VDC min 50mA@250VAC - 50mA@24VDC
	03	électromécaniques SPDT à contacts dorés	max. 3A@250VAC - 1A@24VDC min 5mA@250VAC - 1mA@24VDC
	73	Initiateur PNP NO P+F NBB2 V3 E2	3 fils, signal redresse, 10-30VDC, 100mA
	75	Initiateur NO /NC IFM IS5026 (programmable)	2 fils, signal redresse, 5-36VDC, 200mA
	83	Initiateur NO P+F NBB3 V3 Z4	2 fils, signal redresse, 5-60VDC, 100mA
	N1	NOVA V3 initiateur magnétique SPDT argenté	3 fils, signal redresse, 10-30VDC, 100mA
	N3	NOVA V3 initiateur magnétique SPDT ou/ fourchu	2 fils, signal redresse, 5-36VDC, 200mA
	ASI	Platine interface AS-i	consulter bulletin AS-i LITE
③ Barre à bornes	0	Standard PCB + bornier électrovanne supplémentaires	
④ Couleur du corps	0	noir	
	1	bleue RAL 5015	
⑤ Entrée des cables	1	2x 1/2" NPT	
	2	2x M20x1,5	

**InterApp AG**  
Grundstrasse 24  
CH-6343 Rotkreuz  
Phone +41 (0) 41 7982233  
Fax +41 (0) 41 7982234  
info@ch.interapp.net

**InterApp Ges.m.b.H.**  
Kolpingstrasse 19  
A-1230 Wien  
Phone +43 (0) 1 6162371-0  
Fax +43 (0) 1 6162371-99  
info@at.interapp.net

**InterApp Italiana**  
Via Gramsci 29  
I-20016 Pero (MI)  
Phone +39 02 339371  
Fax +39 02 33937200  
info@it.interapp.net

**InterApp GmbH**  
Schillerstrasse 50  
D-42489 Wülfrath  
Phone +49(2058) 8909250  
Fax +49(2058) 8909255  
info@de.interapp.net

**AVK Válvulas S.A.**  
**InterApp Válvulas S.A.**  
Polígono Industrial Francoli, parcela 27  
E-46006 Tarragona  
Phone +34 977 543 008  
Fax +34 977 541 622  
avk@avkvalvulas.com

Die technischen Daten sind unverbindlich. Sie beinhalten keine Zusicherung von Eigenschaften. Es gelten unsere Allgemeinen Verkaufsbedingungen. Änderungen vorbehalten.

© 2014 InterApp AG, all rights reserved