

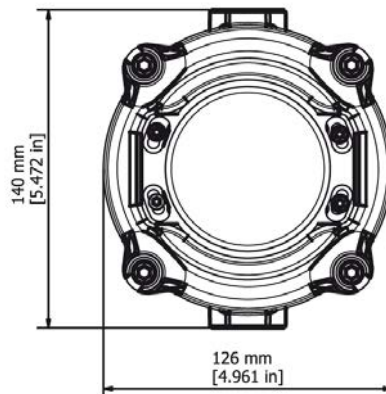
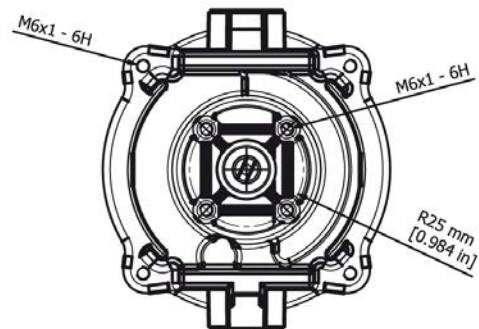
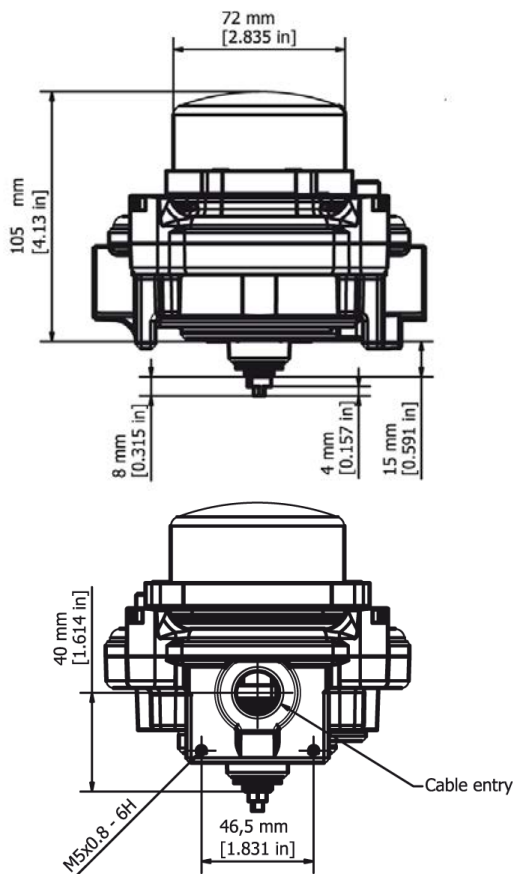
Descrizione

Il box di finecorsa ES2.K è previsto per il montaggio diretto sugli attuatori pneumatici IA050-IA800. Diverse staffe di acciaio INOX permettono il montaggio con tutti gli standard NAMUR (VDI/VDE 3845) con fori di montaggio aventi interasse 80x30 mm e 130x30 mm, per assi con altezze da 20, 30, 40, 50 mm.

Caratteristiche

- Classe di protezione** Protezione Ex - ATEX II 2GD, Ex d IIC T4/T5/T6
Ex tb IIIC T70°C/95°C/115°C IP66/IP67 od IP66/IP68
impermeabile IP66/IP67 su richiesta IP66/IP68
- Corpo** ES2.K: in alluminio, esterno protetto poliestere, verniciato a polvere
Opzione ES2.Q: involucro in acciaio inox 316L (CF3M) elettrolucidato
- Indicatore visivo** Coperchio protettivo policarbonato resistente ai raggi UV, autoestingente secondo V0
- Albero e parti di fissaggio** in acciaio, non perdibili
- Camme dei finecorsa** con regolazione fine indipendentemente (senza utensili)
- Finecorsa** vedere pagina seguente
- Campo di temperatura** -20°C ÷ 80°C (standard)
-40°C ÷ 105°C (opzionale)
in funzione della temperatura dei finecorsa montati

Dimensioni



ES2.Q



ES2.K



Codifica articoli

ES2.K 01 . 0 0 . 1 .

① ② ③ ④ ⑤

① Esecuzione	ES2.K	box fine corsa, in alluminio, esterno protetto poliestere, verniciato a polvere	
	ES2.Q	box fine corsa, acciaio inox 316L (CF3M) elettrolucidato	
② Tipologia contatti	01	elettromeccanici SPDT con contatti argentati	max. 5A@250VAC - 3A@24VDC min 50mA@250VAC - 50mA@24VDC
	03	elettromeccanici SPDT con contatti dorati	max. 3A@250VAC - 1A@24VDC min 5mA@250VAC - 1mA@24VDC
	73	di prossimità PNP NO P+F NBB2 V3 E2	3 fili amplificati 10-30VDC, 100mA
	75	di prossimità NO /NC IFM IS5026 (programmabile)	2 fili amplificati 5-36VDC, 200mA
	83	di prossimità NO P+F NBB3 V3 Z4	2 fili amplificati 5-60VDC, 100mA
	N1	NOVA V3 magnetici di prossimità SPDT placcati in argento	max 250 VAC, 28 VDC, carico elettrico 5A, carico induttivo 4A
	N3	NOVA V3 magnetici di prossimità SPDT placcati oro	max 250 VAC, 30 VDC, carico elettrico 1A, carico induttivo 0.5A
	ASI	AS-i scheda di interfaccia	vedi AS-i LITE scheda tecnica
③ Morsetteria	0	Standard PCB morsetteria extra per valvola a solenoide	
④ Colore della scatola	0	Nera	
	1	Blu RAL 5015	
⑤ Entrata cavi	1	Nr.2: 1/2" NPT	
	2	Nr.2: M20x1,5	

InterApp AG
Grundstrasse 24
CH-6343 Rotkreuz
Phone +41 (0) 41 7982233
Fax +41 (0) 41 7982234
info@ch.interapp.net

InterApp Ges.m.b.H.
Kolpingstrasse 19
A-1230 Wien
Phone +43 (0) 1 6162371-0
Fax +43 (0) 1 6162371-99
info@at.interapp.net

InterApp Italiana
Via Gramsci 29
I-20016 Pero (MI)
Phone +39 02 339371
Fax +39 02 33937200
info@it.interapp.net

InterApp GmbH
Schillerstrasse 50
D-42489 Wülfrath
Phone +49(2058) 8909250
Fax +49(2058) 8909255
info@de.interapp.net

AVK Válvulas S.A.
InterApp Válvulas S.A.
Polígono Industrial Francoli, parcela 27
E-46006 Tarragona
Phone +34 977 543 008
Fax +34 977 541 622
avk@avkvalvulas.com