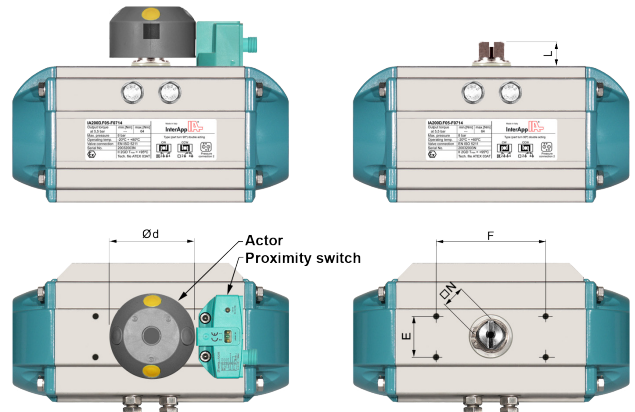


Abmessungen

IA motion	F x E	□ N x L	Betätiger	Initiator
IA 045	80 x 30	11 x 20	IA-K-MF-IN-045#NIP0	ES2.PFF25E80AZ-V1
IA 050	80 x 30	11 x 20		
IA 100	80 x 30	11 x 20		
IA 200	80 x 30	17 x 20		
IA 250	80 x 30	17 x 20	IA-K-MF-IN-200#NPP0	ES2.PFF31E80AZ-V1
IA 300	80 x 30	17 x 20		
IA 350	80 x 30	27 x 30		
IA 400	80 x 30	27 x 30		
IA 450	80 x 30	27 x 30	IA-K-MF-IN-350#NPP0	ES2.PFF31E80AZ-V1
IA 500	80 x 30	27 x 30		
IA 550	130 x 30	36 x 50	IA-K-MF-IN-550#NPP0	
IA 600	130 x 30	36 x 50		
IA 650	130 x 30	36 x 50		
IA 700	130 x 30	36 x 50		
IA 800	130 x 30	36 x 50		



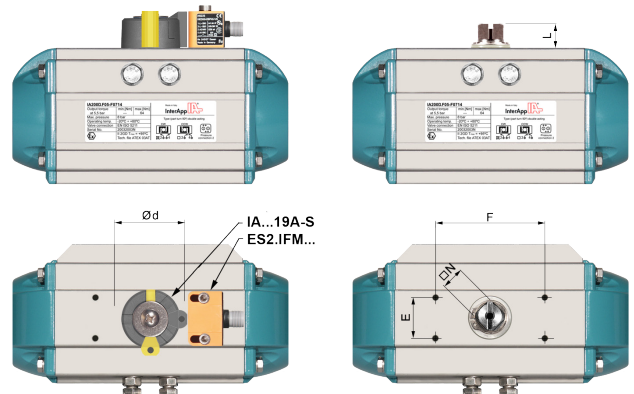
Initiatoren - Ausführungen und technische Daten

3-Draht, PNP, Dual-Schliesser		ES2.PFF25E80AZ-V1 (P&F: NBN4-F25-E8-V1)	ES2.PFF25E80AZ-K (P&F: NBN4-F25-E8-K)
Anschluss	System Ventil	Stecker M12 x 1	MINI-COMBICON
LED Anzeige	Betriebsspannung Schaltzustand Ventilzustand	LED grün LED gelb	LED grün LED gelb
Schaltabstand	: 4 mm		
Betriebsspannung U_B	: 10...30 V		
Betriebsstrom I_L	: 0...200 mA		
Spannungsabfall U_d	: ≤ 2,5 V		
Leerlaufstrom I_0	: ≤ 22,5 mA		
Umgebungstemp.	: -25...70°C		
Schutzart	: IP67		
EMV gemäss	: EN 60947-5-2		
Verpolschutz	: alle Leitungen		
Kurzschlusschutz	: taktend		

3-Draht, PNP, Dual-Schliesser		ES2.PFF31E80AZ-V1 (P&F: NBN3-F31-E8-V1)	ES2.PFF31E80AZ-K (P&F: NBN3-F31-E8-K)
Anschluss	System Ventil	Stecker Rd24 x 1/8 Dose M12x1	PVC-Kabel 5m
LED Anzeige	Betriebsspannung Schaltzustand Ventilzustand	LED grün LED gelb	LED grün LED gelb
Schaltabstand	: 3 mm		
Betriebsspannung U_B	: 10...30 V		
Betriebsstrom I_L	: 0...100 mA		
Spannungsabfall U_d	: ≤ 3 V		
Leerlaufstrom I_0	: ≤ 25 mA		
Umgebungstemp.	: -25...70°C		
Schutzart	: IP67		
EMV gemäss	: EN 60947-5-2		
Verpolschutz	: alle Leitungen		
Kurzschlusschutz	: taktend		

Abmessungen

IA motion	F x E	□N x L	Betätiger	Initiator
IA 045	80 x 30	11 x 20	IA-IFM050-MF-01	ES2.IFM...
IA 050	80 x 30	11 x 20		
IA 100	80 x 30	11 x 20		
IA 200	80 x 30	17 x 20		
IA 250	80 x 30	17 x 20	IA-IFM200-MF-02	ES2.IFM...
IA 300	80 x 30	17 x 20		
IA 350	80 x 30	27 x 30	IA-K-MF-IN-350#NPP2	ES2.IFM...
IA 400	80 x 30	27 x 30		
IA 450	80 x 30	27 x 30		
IA 500	80 x 30	27 x 30		
IA 550	130 x 30	36 x 50	IA-K-MF-IN-550#NPP2	ES2.IFM...
IA 600	130 x 30	36 x 50		
IA 650	130 x 30	36 x 50		
IA 700	130 x 30	36 x 50		
IA 800	130 x 30	36 x 50		



Initiatoren - Ausführungen und technische Daten

3-Draht, PNP, Dual-Schliesser		ES2.IFM IN5225 0AZ-V1 (IFM: IN5225)	ES2.IFM IN5251 0AZ-K (IFM: IN5251)	ES2.IFM IN5334 0AZ-Rd24-V1 (IFM: IN5334)
Anschluss	System Ventil	Stecker M12x1	PVC-Kabel 2m	Rd 24x1/8 M12x1
LED Anzeige	Schaltzustand	2x LED gelb	2x LED gelb	2x LED gelb
Schaltabstand	: 4 mm			
Betriebsspannung U _B	: 10...36 V			
Betriebsstrom I _L	: 0...250 mA			
Spannungsabfall U _d	: ≤ 2,5 V			
Leerlaufstrom I ₀	: ≤ 15 mA			
Umgebungstemp.	: -25...80°C			
Schutzart	: IP67			
EMV gemäss	: EN 60947-5-2			
Verpolschutz	: ja			
Kurzschlusschutz	: taktend			
2-Draht, Namur, Dual-Öffner		ES2.IFM NN5008 0AZ-V1 (IFM: NN5008)	ES2.IFM IN5009 0AZ-K (IFM: NN5009)	ES2.IFM N95001 0AZ-Rd24-V1 (IFM: N95001)
Anschluss	System Ventil	Stecker M12x1	Silikon-Kabel 2m	Rd 24x1/8 M12x1
LED Anzeige	Schaltzustand	2x LED gelb	2x LED gelb	2x LED gelb
Schaltabstand	: 4 mm			
Versorgungsspg. U _B	: 7 - 15 V			
Nennspannung U ₀	: 8,2 V (1kΩ)			
Stromaufnahme	: ≤ 1 mA			
Umgebungstemp.	: -20...80°C			
Schutzart	: IP67			
ATEX	: II 2G EEx ia IIC T6			
EMV gemäss	: EN 60947-5-2			
Normen (NAMUR)	: DIN EN 60947-5-6			