

# ET SERIE 20 VANNE À GUILLOTINE

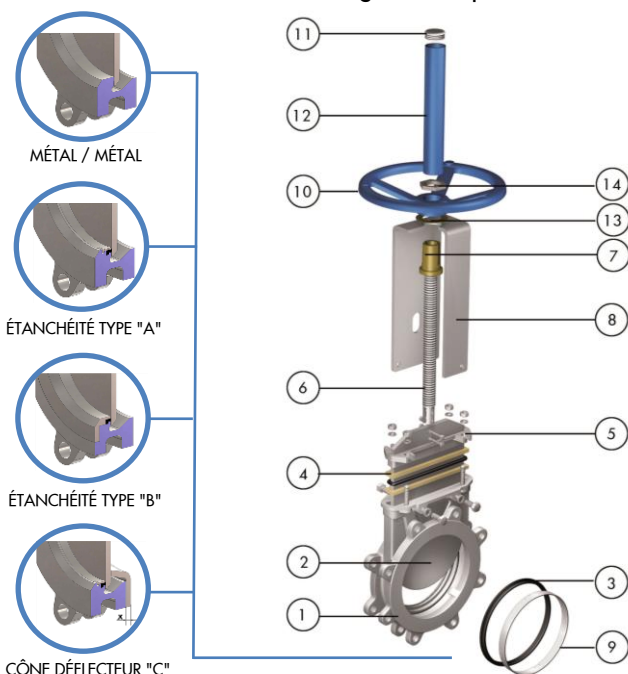
La vanne guillotine SERIE 20 (ET) est une vanne du type lug d'utilisation générale fabriquée selon les normes MSS SP-81 et TAPPI TIS 405-8. La conception du corps et siège assure une fermeture sans obstruction pour fluides chargés de solides en suspension utilisée dans de secteurs comme le Papetier, Traitement des Eaux, Agroalimentaire, Minier, Énergétique, Chimique, etc.

## Description du produit :

- Vanne guillotine unidirectionnelle type lug destinée aux installations d'ouverture/fermeture ou de contrôle
- Dimensions: DN 2"-36" (supérieures sur demande). Pressions: voir Tableaux Dimensions
- Tige montante comme standard. Tige non montante disponible
- Brides standards : DIN PN10 (EN 1092-2) et ANSI B16.5 (class 150)  
Autres disponibles sur demande
- Commandes manuelles (volant, volant-chaîne, levier et réducteur), vérin pneumatique (simple et double effet), actionneur électrique et vérin hydraulique
- Pour connaître les directives UE et autres certificats , veuillez consulter le document :  
Conformité aux Directives et Certificats - Vannes à Guillotine – Catalogues et Datasheets

## Caractéristiques de conception :

- Monobloc en acier inoxydable, de type lug, avec des coinçages et de guides moulés
- La conception du passage est selon les normes MSS-SP-81 et TAPPI TIS 405-8
- Pelle en inoxydable, polie des deux côtés, pour éviter le coincement et de dommages du siège
- Siège en EPDM comme standard. Des sièges métal/métal, d'autres matériaux de sièges, ainsi que des anneaux renforcés et des cônes déflecteurs disponibles
- Garniture de fibre synthétique téflonée et fil torique de longue durée avec presse-étoupe facilement accessible et ajustable. Disponible dans une large gamme de matériaux
- Revêtement epoxy couleur bleu RAL-5015 pour toutes les pièces en fonte et en acier au carbone
- Protections de la pelle des vannes automatiques selon la réglementation européenne de sécurité. EU seulement
- Options: chapeau, V-port, insufflations, autres matériaux, vannes mécanosoudées, etc.
- Accessoires: fins de course, détecteurs de proximité, butées mécaniques, positionneurs, électrovannes, volants d'urgence, dispositif de blocage, syst. de sécurités, rallonges et colonnes



## LISTE DES PIÈCES STANDARDS

Pièce	INOX
1 Corps	CF8M
2 Pelle	AISI 316
3 Siège	Métal/Métal, EPDM
4 Garniture	Fibre synthétique téflonée avec fil torique
5 Presse-étoupe	CF8M
6 Tige	Acier inoxydable
7 Écrou de Tige	Laiton
8 Pont	AISI 304 / Acier au carbone avec revêtement Epoxy
9 Anneau	AISI 316
10 Volant	GJS400 (GGG40)
11 Bouchon Supérieur	Plastique
12 Capuchon	Acier au carbone avec revêtement Epoxy
13 Rondelle Friction	Laiton
14 Écrou	Acier au carbone zingué

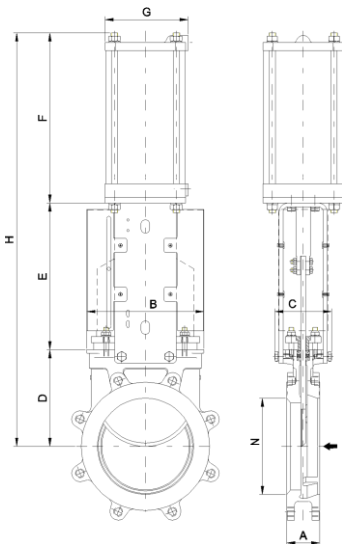
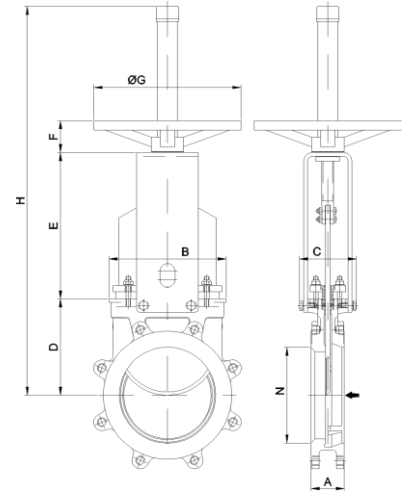
\* Voir le catalogue pour tous les détails

# ET SERIE 20 VANNE À GUILLOTINE



## DIMENSIONS Volant Tige Montante

DN(“)	Pressions	N	A	B	C	D	E	F	ØG	H	Poids (lbs.)
2”	150 psi	1,96	1,89	4,88	4	3,85	5,35	1,85	8,86	16,53	18
3”	150 psi	3,14	2	5,87	4	4,68	6,38	1,85	8,86	18,50	22
4”	150 psi	3,81	2	6,65	4	5,47	7,36	1,85	8,86	20,43	28
5”	150 psi	4,6	2,24	6,65	4	5,90	8,78	1,8	8,86	24,13	35
6”	150 psi	5,51	2,24	7,75	4	6,50	9,33	1,85	8,86	25,27	44
8”	150 psi	7,24	2,75	9,72	4,80	7,99	12,16	2,64	12,20	32,28	70
10”	150 psi	9,05	2,75	11,73	4,80	9,17	13,58	2,64	12,20	38,81	103
12”	150 psi	10,82	2,99	13,74	4,80	10,74	15,35	2,72	16,14	42,16	143
14”	150 psi	12	2,99	15,39	7,60	12,28	17,04	2,60	16,14	49,01	209
16”	150 psi	13,84	3,50	17,28	7,60	13,66	18,81	2,60	16,14	52,16	268
18”	150 psi	15,35	3,50	19,01	7,75	16,33	21,73	2,64	21,65	59,49	352
20”	150 psi	17,12	4,49	21,33	7,75	17,71	24,05	2,64	21,65	63,66	444
24”	150 psi	20,55	4,49	25,08	7,75	19,72	27,44	2,64	21,65	74,13	638



## DIMENSIONS Vérin Pneumatique (D/E)

DN(“)	Pressions	N	A	B	C	D	E	F	G	H	Poids (lbs.)	Vérin std.	Connexion
2”	150 psi	1,96	1,89	4,88	4	3,85	5,35	7,00	4,53	16,22	22	C4”-2.44”	1/4”G
3”	150 psi	3,14	2	5,87	4	4,68	6,38	8,30	4,53	19,37	26	C4”-3.74”	1/4”G
4”	150 psi	3,81	2	6,65	4	5,47	7,36	9,09	4,53	21,93	33	C4”-4.52”	1/4”G
5”	150 psi	4,6	2,24	6,65	4	5,90	8,78	10,66	5,51	25,35	46	C5”-5.52”	1/4”G
6”	150 psi	5,51	2,24	7,75	4	6,50	9,33	11,65	5,51	27,48	59	C5”-6.61”	1/4”G
8”	150 psi	7,24	2,75	9,72	4,80	7,99	12,16	14,09	6,89	34,25	101	C6.30”-8.66”	1/4”G
10”	150 psi	9,05	2,75	11,73	4,80	9,17	13,58	16,85	8,66	39,60	154	C8”-10.62”	3/8”G
12”	150 psi	10,82	2,99	13,74	4,80	10,74	15,35	18,81	8,66	44,93	195	C8”-12.60”	3/8”G
14”	150 psi	12	2,99	15,39	7,60	12,28	18,07	21,61	10,90	51,96	297	C10”-14.76”	3/8”G
16”	150 psi	13,84	3,50	17,28	7,60	13,66	18,81	23,58	10,90	56,06	356	C10”-16.73”	3/8”G
18”	150 psi	15,35	3,50	19,01	7,75	16,33	21,73	26,77	15,03	64,84	466	C12”-18.70”	1/2”G
20”	150 psi	17,12	4,49	21,33	7,75	17,71	24,05	28,74	15,03	70,51	638	C12”-20.67”	1/2”G
24”	150 psi	20,55	4,49	25,08	7,75	19,72	27,44	32,68	15,03	79,84	825	C12”-24.60”	1/2”G
30”	100 psi	26,37	4,60	33,15	12,60	24,57	37,00	38,77	17,48	100,35	1419	C14”-30.70”	3/4”G
36”	100 psi	31,88	4,60	38,19	12,60	30,51	43,30	47,32	20,27	121,14	1716	C16”-36.61”	3/4”G

## DIMENSIONS Actionneur Électrique Tige Montante

DN(“)	Pressions	N	A	B	C	D	E	F	ØG	H	I	J	L	M	Ø Tige x pas	Couple (ft.LBS)
2”	150 psi	1,96	1,89	4,88	4	3,86	5,35	14,84	6,30	17,87	10,43	9,80	2,44	9,37	0.79 x 0.16	7.4
3”	150 psi	3,14	2/51	5,87	4	4,68	6,38	16,69	6,30	19,72	10,43	9,80	2,44	9,37	0.79 x 0.16	7.4
4”	150 psi	3,81	2/51	6,65	4	5,47	7,36	18,46	6,30	21,49	10,43	9,80	2,44	9,37	0.79 x 0.16	7.4
5”	150 psi	4,6	2,24	6,65	4	5,90	8,78	20,31	6,30	23,34	10,43	9,80	2,44	9,37	0.79 x 0.16	11.1
6”	150 psi	5,51	2,24	7,75	4	6,50	9,33	21,45	6,30	24,17	10,43	9,80	2,44	9,37	0.79 x 0.16	14.8
8”	150 psi	7,24	2,75	9,72	4,80	7,99	12,16	26,25	6,30	29,40	10,43	9,80	2,44	9,37	0.98 x 0.2	22.2
10”	150 psi	9,05	2,75	11,73	4,80	9,17	13,58	28,85	6,30	32,00	10,43	9,80	2,44	9,37	0.98 x 0.2	33.3
12”	150 psi	10,82	2,99	13,74	4,80	10,74	15,35	31,22	7,87	34,37	11,14	10	2,55	9,76	0.98 x 0.2	51.8
14”	150 psi	12	2,99	15,39	7,60	12,28	17,04	34,44	7,87	37,59	11,14	10	2,55	9,76	1.38 x 0.24	81.4
16”	150 psi	13,84	3,50	17,28	7,60	13,66	18,81	37,60	12,40	40,75	15,31	13,22	3,58	11,25	1.38 x 0.24	118.4
18”	150 psi	15,35	3,50	19,01	7,75	16,33	21,73	44,96	12,40	47,63	15,31	13,22	3,58	11,25	1.38 x 0.24	140.6
20”	150 psi	17,12	4,49	21,33	7,75	17,71	24,05	48,11	15,74	52,77	15,31	13,34	3,58	11,25	1.38 x 0.24	199.8
24”	150 psi	20,55	4,49	25,08	7,75	19,71	27,44	56,85	15,74	61,51	15,31	13,34	3,58	11,25	1.57 x 0.27	333
30”	100 psi	26,37	4,60	33,15	12,60	24,57	34,76	70,03	19,68	81,49	16,92	14,37	4,61	11,93	1.97 x 0.31	407
36”	100 psi	31,88	4,60	38,19	12,60	30,67	41,18	80,11	19,68	92,26	16,92	14,37	4,61	11,93	2.36 x 0.35	627

