

Beschreibung

Das FPCV-Rückschlagventil mit Flanschen, für den Einsatz in den anspruchsvollsten korrosiven und toxischen Anwendungen. Es ist sowohl für den Standard DIN PN 10/16 als auch für ANSI 150 erhältlich.

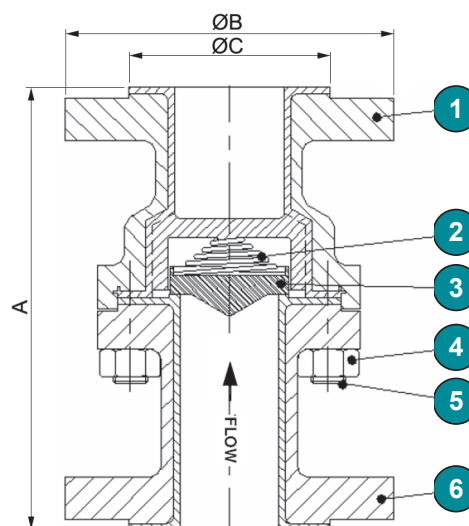


Merkmale

- Für horizontale und vertikale Installation geeignet
- Flanschverbindung für Installationen, die nicht mit Zwischenflanschmontage kompatibel sind
- Geführte Feder und Kegel - keine Fehlausrichtung möglich
- Speziell für niedrige Drücke konzipiert
- Ausführung mit vollem Durchgang für maximalem Durchfluss und kleinstem Druckverlust
- Hastelloy C276 Feder als Standard, andere Werkstoffe auf Anfrage
- Kegelanhebdruck 14 mbar
- Standard-Baulängen
- Kundenspezifische Anschlüsse erhältlich

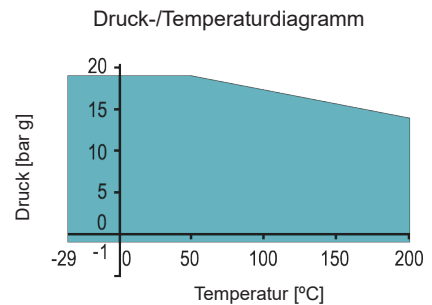
Werkstoffe

Pos.	Menge	Beschreibung	Werkstoff	Spezifikation	DIN Werkstoff
1	1	Körper	Stahl / PFA	ASTM A216 Gr. WCB / PFA	1.0619 / PFA
2	1	Feder	Hastelloy® C276	ASTM B574 Gr UNS N10276	2.4819
3	1	Kegel	Glas verstärktes PTFE	BS6564 UA1/1	-
4	4 / 6	Mutter	Edelstahl	ASTM F594 Gr. 304	1.4301
5	4 / 6	Bolzen	Edelstahl	BS970 Pt 1 Gr 303S42	1.4305
6	1	Ventileingang	Stahl / PFA	ASTM A216 Gr. WCB / PFA	1.0619 / PFA
		Beschichtung	75 µm, RAL 5021	Epoxy	-



Abmessungen

Nenngrösse		Baulänge	Flanschdurchmesser	Flansch mit Dichtleiste	Gewicht
Rohrleitungssystem ANSI 150					
Inch	mm	A	ØB	ØC	kg
1	25	152	110	51	3.9
1½	40	178	125	73	7.1
2	50	203	150	92	9.5
3	80	241	190	127	17.1
4	100	292	230	157	27.7
Rohrleitungssystem DIN PN 10/16					
Inch	mm	A	ØB	ØC	kg
1	25	160	115	68	4
1½	40	200	150	88	7
2	50	230	165	102	10
3	80	310	200	138	20
4	100	350	220	158	30



Optionen

Bauteil	Beschreibung
Körper	Edelstahl
Auskleidung	Leitfähiges PFA
Länge	Spezielle Baulängen
Feder	Andere Anschlussnormen
	PTFE gekapselt
	Andere Federwerkstoffe
	Ohne Feder (Kegel schwebend)

Typenschlüssel

FPCV	080	.	3	3	.	3HT	.	0TG	-	S
①	②		③	④		⑤		⑥		⑦

①	Typ	FPCV	Flanschrückschlagventil
②	Nennweite	025 - 100	mm
③	Betriebsdruck	3	16 bar
④	Flanschanschluss	3	PN 10/16
		A	ANSI Klasse 150 andere auf Anfrage
⑤	Körper	3HT	Stahl / PFA
		4MT	Edelstahl / PFA
⑥	Kegel	0TG	Glas verstärktes PTFE
⑦	Feder		Ohne Feder (Kegel schwebend)
		S	Hastelloy C276