

Descrizione

Valvola di ritegno flangiata, per uso in applicazioni corrosive e tossiche. Il prodotto è disponibile secondo gli standard DIN PN 10/16 e ANSI 150.

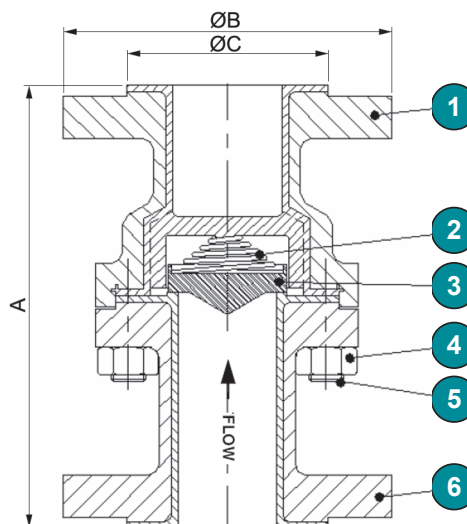


Caratteristiche del prodotto

- Installazione orizzontale o verticale
- Flange non compatibili con il design wafer
- Molla e disco posizionati in modo da evitare il disallineamento
- Design ideale per basse pressioni
- Il passaggio totale permette la massima portata e la minima perdita di carico
- Molla in Hastelloy C276 come standard, altri materiali su richiesta
- Pressione di apertura 14mbar
- Scartamenti standard
- Attacchi personalizzati su richiesta

Materiali

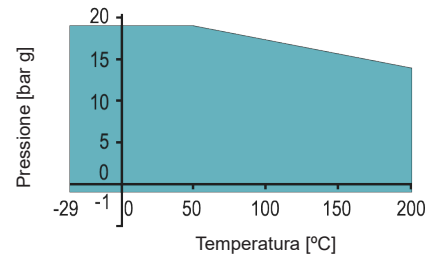
Rif.	Qtà	Descrizione	Materiali	Specifiche	Equivalente DIN
1	1	Corpo valvola	Acciaio al carbonio / PFA	ASTM A216 Gr. WCB / PFA	1.0619 / PFA
2	1	Molla	Hastelloy® C276	ASTM B574 Gr UNS N10276	2.4819
3	1	Disco	PTFE caricato vetro	BS6564 UA1/1	-
4	4 / 6	Dado	Acciaio inossidabile	ASTM F594 Gr. 304	1.4301
5	4 / 6	Perno	Acciaio inossidabile	BS970 Pt 1 Gr 303S42	1.4305
6	1	Corpo valvola	Acciaio al carbonio / PFA	ASTM A216 Gr. WCB / PFA	1.0619 / PFA
		Verniciatura finale	75 µm, RAL 5021	Rivestimento epossidico	-
		Liner PFA	ASTM D 3307		



Dimensioni

Diametro nominale		Scartamento	Diametro flangia	RF	Peso
ANSI 150					
Pollici	mm	A	ØB	ØC	kg
1	25	152	110	51	3.9
1½	40	178	125	73	7.1
2	50	203	150	92	9.5
3	80	241	190	127	17.1
4	100	292	230	157	27.7
DIN PN 10/16					
Pollici	mm	A	ØB	ØC	kg
1	25	160	115	68	4
1½	40	200	150	88	7
2	50	230	165	102	10
3	80	310	200	138	20
4	100	350	220	158	30

Diagramma pressione / temperatura



Opzioni

Componenti	Descrizione
Corpo	Acciaio inossidabile
Lining	PFA conduttivo
Lunghezza	Scartamento speciale
Molla	Altre pressioni
	PTFE incapsulato
	Altri materiali molle
	Senza molla (disco flottante)

Codifica articoli

FPCV	080	.	3	3	.	3HT	.	0TG	-	S
①	②		③	④		⑤		⑥		⑦

①	Tipo	FPCV	Valvola di ritegno flangiata
②	DN	025 - 100	mm
③	Pressione di esercizio	3	16 bar
④	Norme d'accoppiamento	3	PN 10/16
		A	ANSI Classe 150 Altre su richiesta
⑤	Corpo	3HT	Acciaio al carbonio / PFA
		4MT	Acciaio inossidabile / PFA
⑥	Disco	0TG	PTFE caricato vetro
⑦	Molla		Senza molla (disco flottante)
			Hastelloy C276