

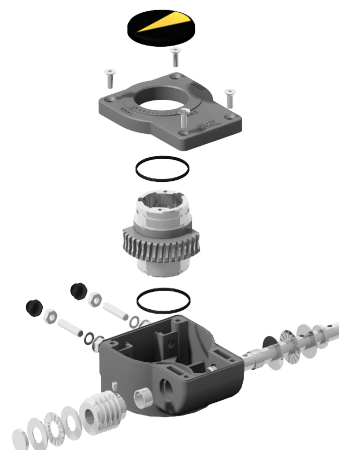
GB232 - Réducteur, boîtier en aluminium

Description

Réducteur avec volant , 90° , boîtier en aluminium , revêtu de polyuréthane

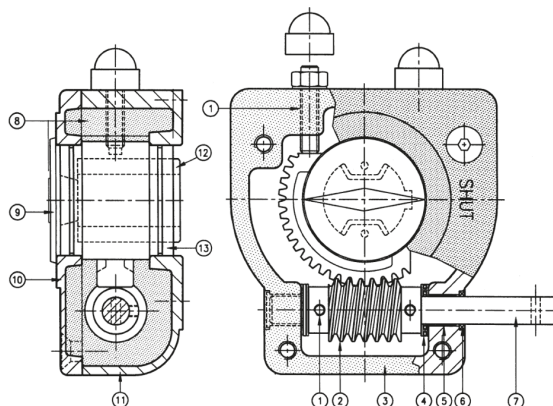
Caractéristiques

- Raccord des vannes Bride de montage suivant EN ISO 5211
- Plage de couples 125 - 1500 Nm
- Température de service -20°C + +120°C
- Domaine de rotation 0-90° (ajustable ±5°)
- Graissage Graissé à vie pour conditions de service normales
- Protection IP65



Construction

1	Vis de butée	Acier 8.8
2	Vis tangente	Acier C45
3	Joint	NBR
4	Roulement à aiguilles	
5	Palier	Permaglide
6	Joint torique	Nitrile
7	Axe	Acier inoxydable AISI 303
8	Graisse	Multipurpose EP2
9	Indicateur de position	Polypropylène
10	Couvercle du boîtier	Aluminium AL231
11	Boîtier	Aluminium AL231
12	Insert	Acier cintré
13	Roue tangente	GGG40



Codification

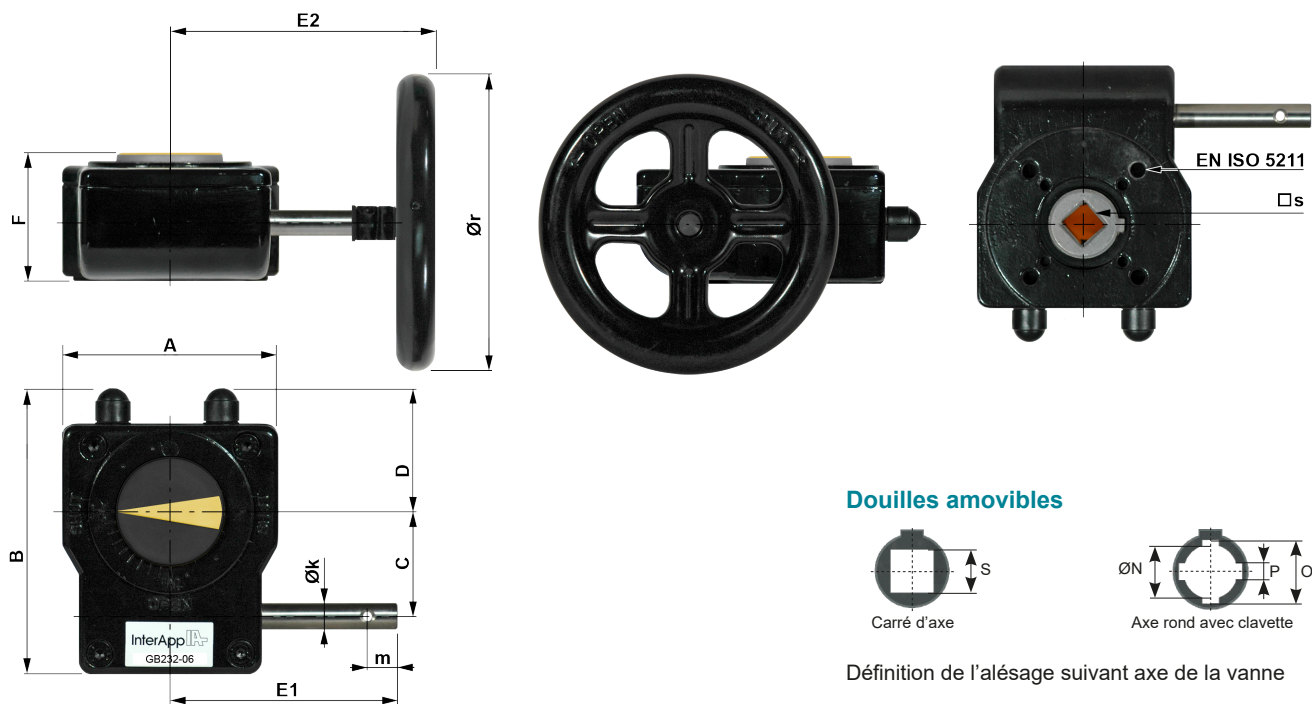
GB232-05 . F05-F07 14 . 100

① ② ③ ④

① Taille du réducteur	GB232-05	125 Nm
	GB232-06	250 Nm
	GB232-08	500 Nm
	GB232-13	1000 Nm
	GB232-14	1500 Nm
② Raccord des vannes	F05 - F14	suitant EN ISO5211
③ Raccordement de l'axe	[mm]	Dimension du carré d'axe
④ Diametre du volant	[mm]	



Encombremments



	EN ISO5211	□s / ØN	Ør	Md max	A	B	C	D	E1	E2	F	Øk	m	n*	[kg]
GB232-05	F05-F07	11 / 14	100	125 Nm	80	114	42,5	48	105	121	53	12	14	10	0,8
			160							129					
GB232-06	F05-F07	14 / 17	160	250 Nm	80	114	42,5	48	155	179	59	12	14	10	0,9
GB232-08	F07-F10	17 / 22	250	500 Nm	100	131	50	56	170	209	67	12	14	9,25	1,55
GB232-13	F10-F12 / F14	22 / 27	300	720 Nm	175	209	80	83	280	361	84	20	24	10	5,4
			400	960 Nm						376					
			500	1000 Nm						396					
GB232-14	F10-F12 / F14	22 / 27 / Ø45	500	1200 Nm	175	209	80	83	280	396	84	20	24	10	5,4
			600	1440 Nm						396					
			700	1500 Nm						396					
										396					

* n = tours de volant ouverture / fermeture

Entretien:

Les réducteurs sont graissés à vie pour des conditions de service normales.
La graisse standard est utilisable de - 20°C à + 120°C.

Stockage intermédiaire:

Les réducteurs doivent être stockés dans un endroit sec et propre.