

描述

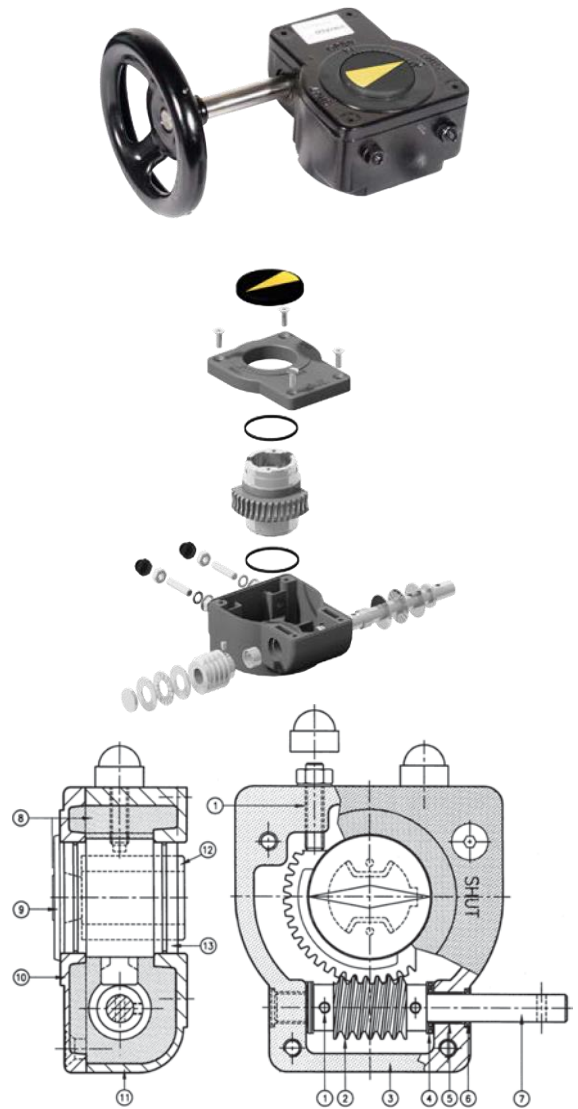
铝制外壳、聚氨酯涂层的手动操作角回转齿轮箱

产品特征

- 连接标准 连接尺寸依据 EN ISO 5211
- 扭矩值 125 - 1500 Nm
- 温度范围 -20°C 至 +120°C
- 行程 0-90° (±5°)
- 润滑 正常工作环境下自润滑
- IP保护等级 IP65

结构

1	螺栓	钢 8.8
2	涡轮	钢C45
3	密封圈	NBR
4	针型轴承	
5	轴承	自润滑
6	密封圈	丁腈橡胶
7	阀轴	不锈钢
8	润滑油	EP2
9	位置指示器	聚丙烯
10	面板	铝AL231
11	箱体	铝AL231
12	插件	钢
13	箱件	GGG40



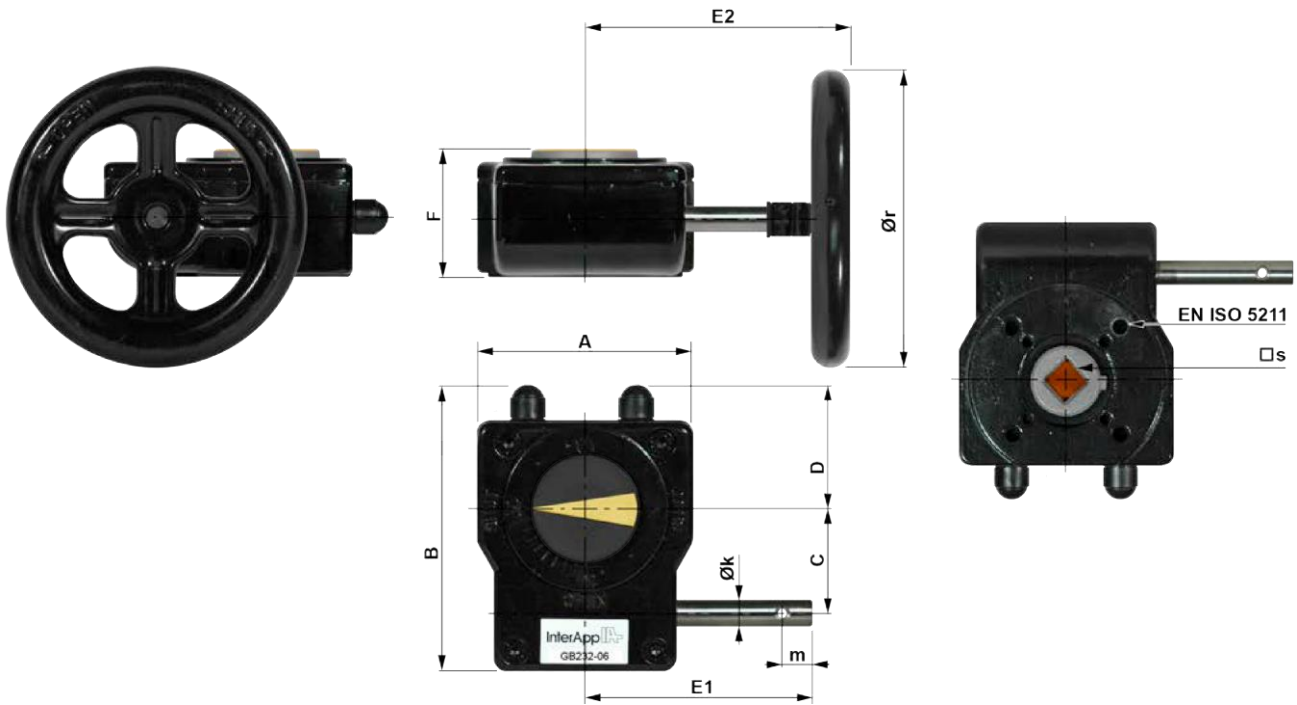
型号编码

GB232-05 . F05-F07 14 . 100

① ② ③ ④

① 执行器尺寸	GB232-05	125 Nm
	GB232-06	250 Nm
	GB232-08	500 Nm
	GB232-13	1000 Nm
	GB232-14	1500 Nm
② 阀门连接标准	F05 - F14	依据 EN ISO5211
③ 阀轴方头	[mm]	阀轴连接尺寸
④ 手轮直径	[mm]	

尺寸



齿轮箱型号	EN ISO5211	□s	Ør	最大扭矩	A	B	C	D	E1	E2	F	Øk	m	n*	[kg]
GB232-05	F05-F07	11 / 14	100	125 Nm	80	114	42,5	48	105	121	53	12	14	10	0,8
			160							129					
GB232-06	F05-F07	14 / 17	160	250 Nm	80	114	42,5	48	155	179	59	12	14	10	0,9
GB232-08	F07-F10	17 / 22	250	500 Nm	100	131	50	56	170	209	67	12	14	9,25	1,55
GB232-13	F10-F12 / F14	22 / 27	300	720 Nm	175	209	80	83	280	361	84	20	24	10	5,4
			400	960 Nm						376					
			500	1000 Nm						396					
GB232-14	F10-F12 / F14	22 / 27 / Ø45	500	1200 Nm	175	209	80	83	280	396	84	20	24	10	5,4
			600	1440 Nm						396					
			700	1500 Nm						396					

* n = 手轮开/关圈数

维护:

自润滑适用于-20°C至+120°C的温度。

储存:

执行器应始终存放于无尘和干燥的地方。

InterAppAG
Grundstrasse 24
CH-6343 Rotkreuz
Phone +41 (0) 41 7982233
Fax +41 (0) 41 7982234
info@ch.interapp.net

InterApp Ges.m.b.H.
Kolpingstrasse
19 A-1230 Wien
Phone +43 (0) 1 6162371-0
Fax +43 (0) 1 6162371-99
info@at.interapp.net

InterApp Italiana
Via Gramsci 29
I-20016 Pero (MI)
Phone +39 02 339371
Fax +39 02 33937200
info@it.interapp.net

InterApp GmbH
Schillerstrasse
50 D-42489
Wülfrath
Phone +49(2058) 8909250
Fax +49(2058) 8909255
info@de.interapp.net

InterApp China
Room 106, Building C,
No 518, Shenchang Rd
Minhang Distric, Shanghai
Phone +86 33588522