

描述

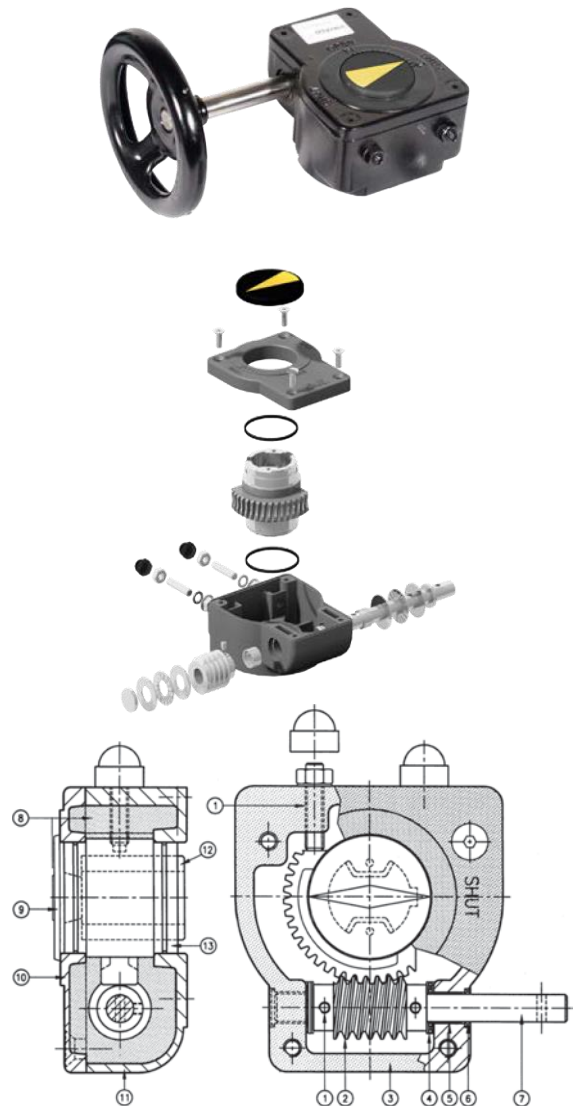
鋁製外殼、聚氨酯塗層的手動操作角迴轉齒輪箱

產品特徵

- 連接標準 連接尺寸依據 EN ISO 5211
- 扭矩值 125 - 1500 Nm
- 溫度範圍 -20°C 至 +120°C
- 行程 0-90° (±5°)
- 潤滑 正常工作環境下自潤滑
- IP保護等級 IP65

結構

1	螺栓	鋼 8.8
2	渦輪	鋼C45
3	密封圈	NBR
4	針型軸承	
5	軸承	自潤滑
6	密封圈	丁腈橡膠
7	閥軸	不鏽鋼
8	潤滑油	EP2
9	位置指示器	聚丙烯
10	面板	鋁AL231
11	箱體	鋁 AL231
12	插件	鋼
13	箱件	GGG40



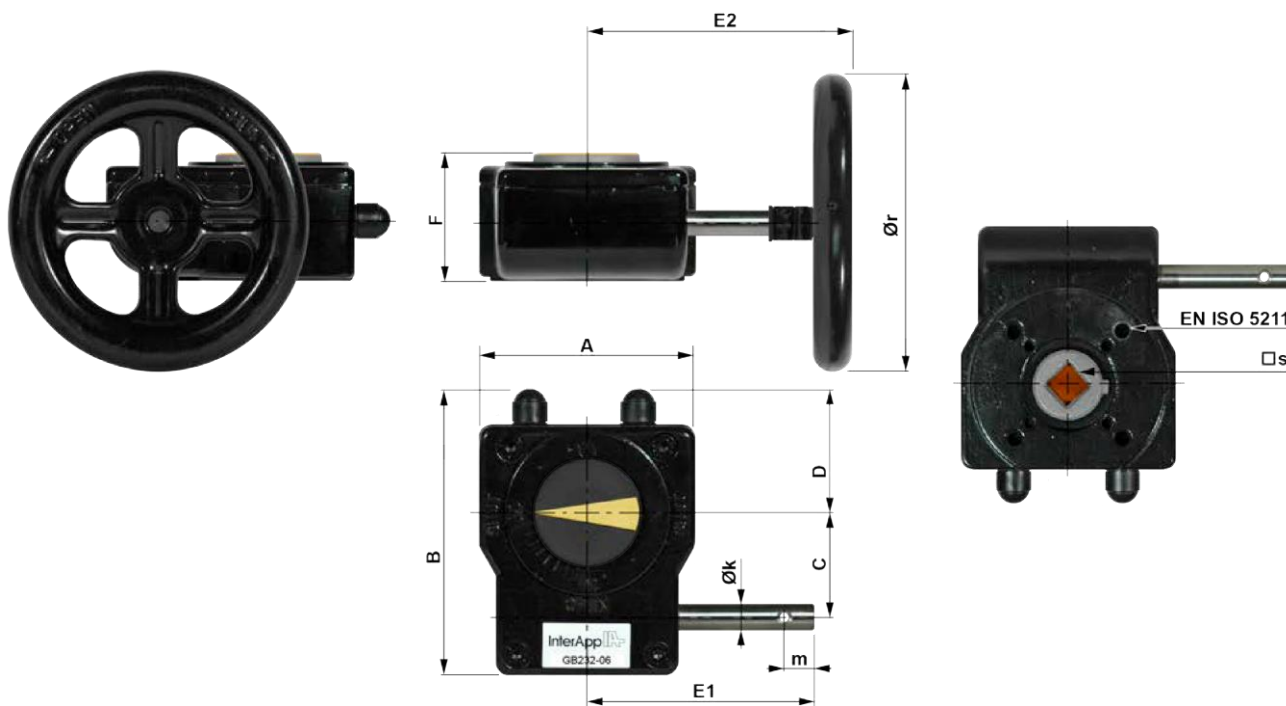
型號編碼

GB 232 - 05 . F05-F07 14 . 100

① ② ③ ④

① 驅動器尺寸	GB232-05	125 Nm
	GB232-06	250 Nm
	GB232-08	500 Nm
	GB232-13	1000 Nm
	GB232-14	1500 Nm
② 閥門連接標準	F05 - F14	依據 EN ISO5211
③ 閥軸方頭	[mm]	閥軸連接尺寸
④ 手輪直徑	[mm]	

尺寸



齒輪箱型号	EN ISO5211	□s	Ør	最大扭矩	A	B	C	D	E1	E2	F	Øk	m	n*	[kg]
GB232-05	F05-F07	11 / 14	100	125 Nm	80	114	42,5	48	105	121	53	12	14	10	0,8
			160							129					
GB232-06	F05-F07	14 / 17	160	250 Nm	80	114	42,5	48	155	179	59	12	14	10	0,9
GB232-08	F07-F10	17 / 22	250	500 Nm	100	131	50	56	170	209	67	12	14	9,25	1,55
GB232-13	F10-F12 / F14	22 / 27	300	720 Nm	175	209	80	83	280	361	84	20	24	10	5,4
			400	960 Nm						376					
			500	1000 Nm						396					
GB232-14	F10-F12 / F14	22 / 27 / Ø45	500	1200 Nm	175	209	80	83	280	396	84	20	24	10	5,4
			600	1440 Nm						396					
			700	1500 Nm						396					

* n = 手輪開/關圈數

維護:

自潤滑適用於-20°C至+120°C的溫度。

儲存:

執行器應始終存放於無塵和乾燥的地方。

InterApp AG
Grundstrasse 24
CH-6343
Rotkreuz
Phone +41 (0) 41 79 82 23 3
Fax +41 (0) 41 79 82 23 4
info@ch.interapp.net

InterApp Ges.m.b.H.
Kolpingstrasse
19 A-1230 Wien
Phone +43 (0) 1 6162371-0
Fax +43 (0) 1 6162371-99
info@at.interapp.net

InterApp Italiana
Via Gramsci 29
I-20016 Pero (MI)
Phone +39 02 33 9371
Fax +39 02 33 93720 0
info@it.interapp.net

InterApp GmbH
Schillerstrasse
50 D-42489
Wülfrath
Phone +49(2058) 8909250
Fax +49(2058) 8909255
info@de.interapp.net

InterApp China
Room 106, Building C,
No 518, Shenchang
RdMinhang Distric,
Shanghai
Phone +86 33588522