

Descrizione

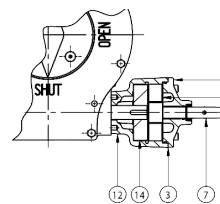
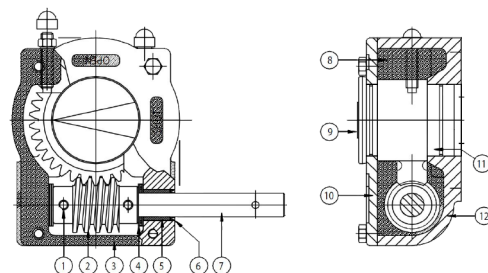
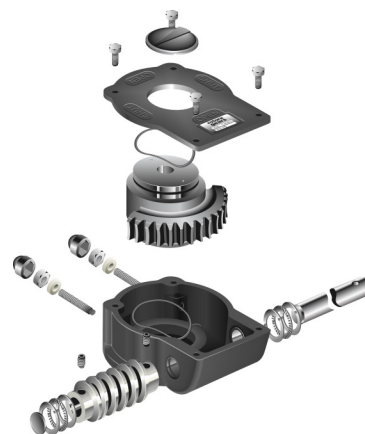
Riduttore manuale a volantino ad un quarto di giro con scatola di ghisa meccanica rivestita in poliuretano

Caratteristiche

- Accoppiamento Attacchi per valvole con topflange secondo EN ISO 5211
- Momento torcente 150 - 32000 Nm
- Temperatura di impiego -20°C ÷ +120°C
- Angolo di rotazione 0-90° (registrazione ±5°)
- Lubrificazione prevista dal produttore e sufficiente per la durata operativa in condizioni di lavoro normali
- Classe di protezione GB...N -> IP67
GB...G -> IP68

Costruzione

1	vite	acciaio 12.9
2	vite senza fine	acciaio C45
3	guarnizione	NBR
4	cuscinetto	
5	boccola	acciaio sinterizzato
6	paraolio	nitrile
7	albero	AISI 303
8	grasso lubrificante	multipurpose EP2
9	indicatore di posizione	GB150-1950 Polipropilene GB6800-250 GG25
10	coperchio	Ghisa GG25
11	inserto	Ghisa GGG40
12	scatola	Ghisa GG25
13	riduzione	acciaio C45
14	scatola	acciaio

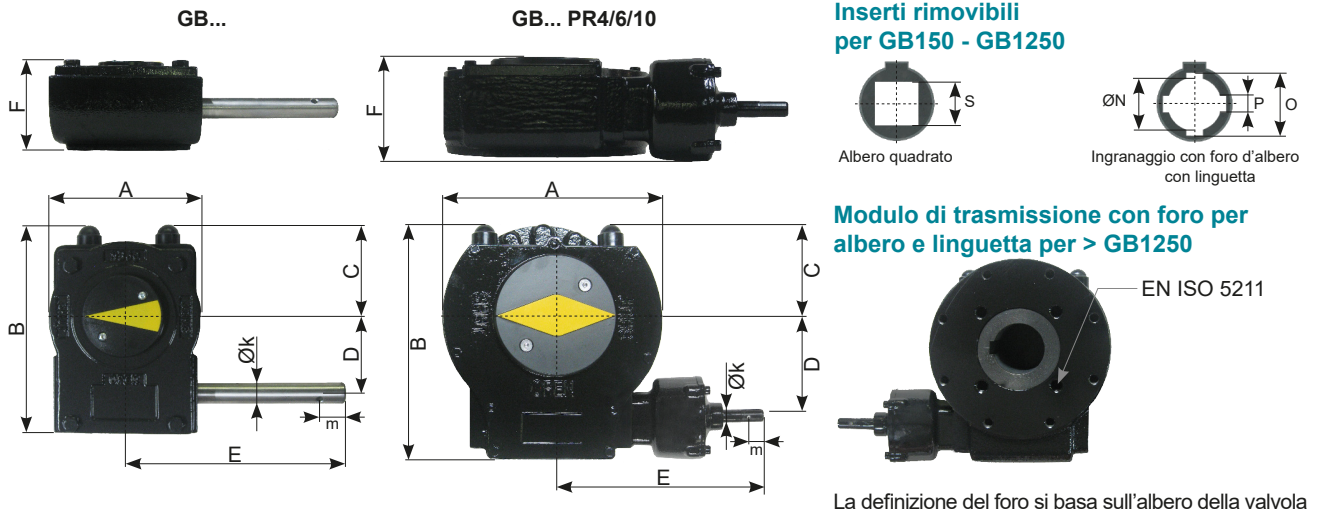


Codifica articoli

GB1950N	F14	45	500
1	2	3	4

1 Dimensione riduttore	GB...N	Classe di protezione IP67
	GB...G	Classe di protezione IP68
2 Accoppiamenti	F05 - F40	secondo EN ISO5211
3 Connessione albero	[mm]	Dimensione albero di connessione
4 Diametro volantino di manovra	[mm]	

Dimensioni



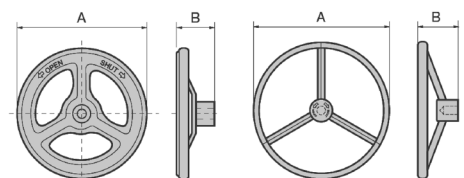
	EN ISO5211	A	B	C	D	E	F	Øk	m	n*	[kg]
GB150N	F05, F07	80	124	58	42,5	99.5	54.5	12	14	9.6	2
GB210N	F05, F07, F10	102	127.5	48	52	159	63	15	14	11.6	4
GB215N	F05, F07, F10	102	127.5	48	52	159	63	15	14	11.6	4
GB550N	F07, F10, F12	138	174	69	71	201	88	20	24	12	9
GB880N	F10, F12, F14, F16	200	226	100	86	189	92.5	20	24	13.2	14
GB1250N	F10, F12, F14, F16	220	258	110	104,5	230	102	20	24	13.75	22
GB2000N	F12, F14, F16	214	255	106	53	232	121	20	24	27	24
GB2000NLB	(F16), F25	285	293	142	53	232	121	20	24	27	27
GB1950N	F12, F14, F16, F25	285	322.5	142,5	130	275	126	25	28	13	32
GB1950N/PR4	F12, F14, F16, F25	285	322.5	142,5	130	301	126	20	24	54	39
GB1950NLB/PR4	F30	350	355	175	130	329	129	20	24	54.34	52
GB3000N/PR4	F16, F25	293	337	142	140	314	153	20	24	61	49
GB6800N/PR4	F16, F25, F30	370	407	170	182	354	159	20	24	81	62.5
GB6800N/PR6	F16, F25, F30	370	407	170	182	354	159	20	24	117	64.2
GBA200N/PR10	F25, F30, F35, F40	440	491	207.5	209	374.5	215	20	24	182.25	134.4
GBA250/PR10	F25, F30, F35, F40	510	585	235	256	414.5	224	20	24	182.25	219.4

* n = giri del volantino ON/OFF

Coppia (coppia al volantino 400N):

	Diametro del volantino								
	100	160	250	300	400	500	600	700	800
GB150N	150	150							
GB210N		330	330						
GB215N		371	500						
GB550N			600	720	960	1000			
GB880N					1056	1320	1584	1848	2000
GB1250N					1520	1900	2280	2660	3040
GB2000N / NLB					2640	3300	3960	4500	
GB1950N					1520	1900	2280	2660	3040
GB1950N/PR4					5280	6600	7000		
GB1950NLB/PR4					5280	6600	7000		
GB3000N/PR4					6480	8100	9000		
GB6800N/PR4					7680	9600	11520	12500	
GB6800N/PR6					11200	14000	16800	17000	
GBA200N/PR10					16800	21000	25200	26000	
GBA250/PR10					18000	22500	27000	31500	32000

Volantino:



	ØA	B		ØA	B
PS 100	100	35	SG 300	300	115
PS 160	160	48	SG 400	400	130
PS 250	250	63	SG 500	500	150
			SG 600	600	150
			SG 700	700	150
			SG 800	800	150

Manutenzione:

I riduttori, sono già lubrificati dal produttore e previsti per la durata operativa in condizioni di lavoro normali. Le caratteristiche dell'olio di lubrificazione prevede un impiego per temperature -20° fino a 120°C. In ambienti privi di polvere e umidità.

La documentazione tecnica contenente indicazioni sulle caratteristiche si intende a titolo puramente indicativo e non vincolante. La InterApp si riserva il diritto di apportare modifiche o miglioramenti tecnici ritenuti necessari. Sono valide le nostre condizioni generali di vendita. Possibili modifiche senza preavviso.

© 2023 InterApp AG, all rights reserved