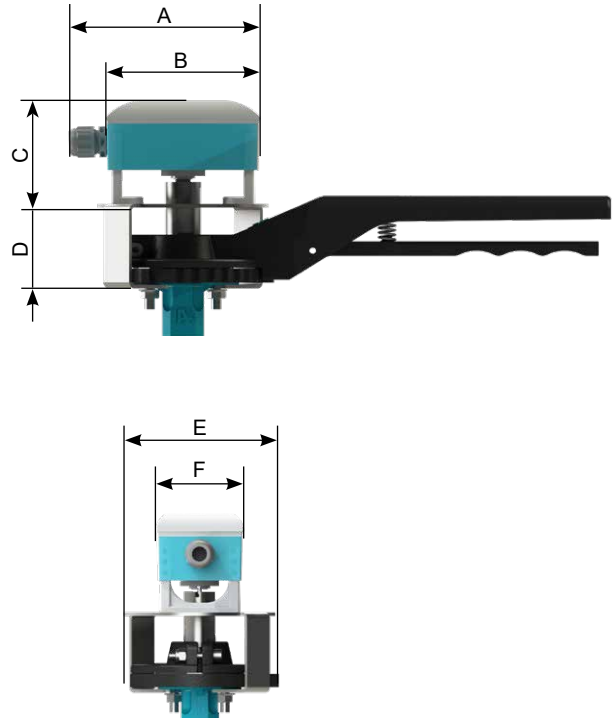
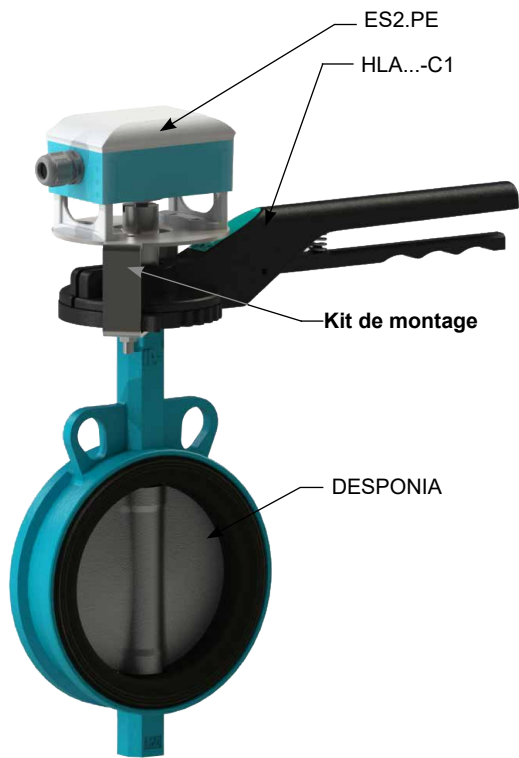


HLA + ES2.PE



Encombres

Poignée	A	B	C	D	E	F
HLA.xxxxx.210-C1	152	123	111 (réglable)	62	100	76.5
HLA.xxxxx.340-C1	152	123	111 (réglable)	72.5	136	76.5

## Poignée HLA avec boîtiers fin de course ES2.PE pour vannes papillon InterApp

### Bianca

DN	Type de poignée	Interrupteur de fin de course	Kit de montage
25/32	HLA.F0511.210-C1	ES2.PE.xxx	MK.HLA/C1+ES2.PE-KIT.1
40			
50			
65			
80			
100	HLA.F0714.340-C1		MK.HLA/C1+ES2.PE-KIT.5
125			
150	HLA.F0717.340-C1		

### Desponia

DN	Type de poignée	Interrupteur de fin de course	Kit de montage
25/32	HLA.F0508.210-C1	ES2.PE.xxx	MK.HLA/C1+ES2.PE-KIT.1
40			
50			
65			
80	HLA.F0711.340-C1		MK.HLA/C1+ES2.PE-KIT.5
100			
125			
150			
200	HLA.F0717.340-C1		

### Desponia plus

DN	Type de poignée	Interrupteur de fin de course	Kit de montage
25/32	HLA.F0708.210-C1	ES2.PE.xxx	MK.HLA/C1+ES2.PE-KIT.2
40			
50	HLA.F0711.210-C1		MK.HLA/C1+ES2.PE-KIT.3
65			
80			
100	HLA.F0711.340-C1		MK.HLA/C1+ES2.PE-KIT.5
125			
150	HLA.F0714.340-C1		
200	HLA.F0717.340-C1		

### Aquaria plus

DN	Type de poignée	Interrupteur de fin de course	Kit de montage
25/32	HLA.F0508.210-C1	ES2.PE.xxx	MK.HLA/C1+ES2.PE-KIT.4
40			
50	HLA.F0511.210-C1		MK.HLA/C1+ES2.PE-KIT.1
65			
80			
100	HLA.F0711.340-C1		MK.HLA/C1+ES2.PE-KIT.4
125			
150	HLA.F0714.340-C1		MK.HLA/C1+ES2.PE-KIT.6
200	HLA.F0717.340-C1		