

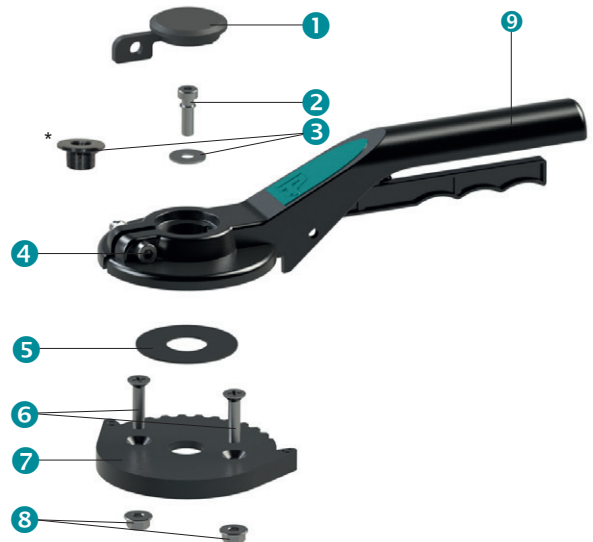
描述

铝制手柄，环氧涂层



结构

1	端盖	塑料ABS
2	带固定垫片的螺钉	不锈钢A2-70
3	垫片	不锈钢A2-70
4	螺钉	不锈钢A2-70
5	固定于手柄的防滑垫片	尼龙
6	螺钉	不锈钢A2-70
7	带凹槽的位置指示板	铝
8	螺母	不锈钢A2-70
9	手柄	铝

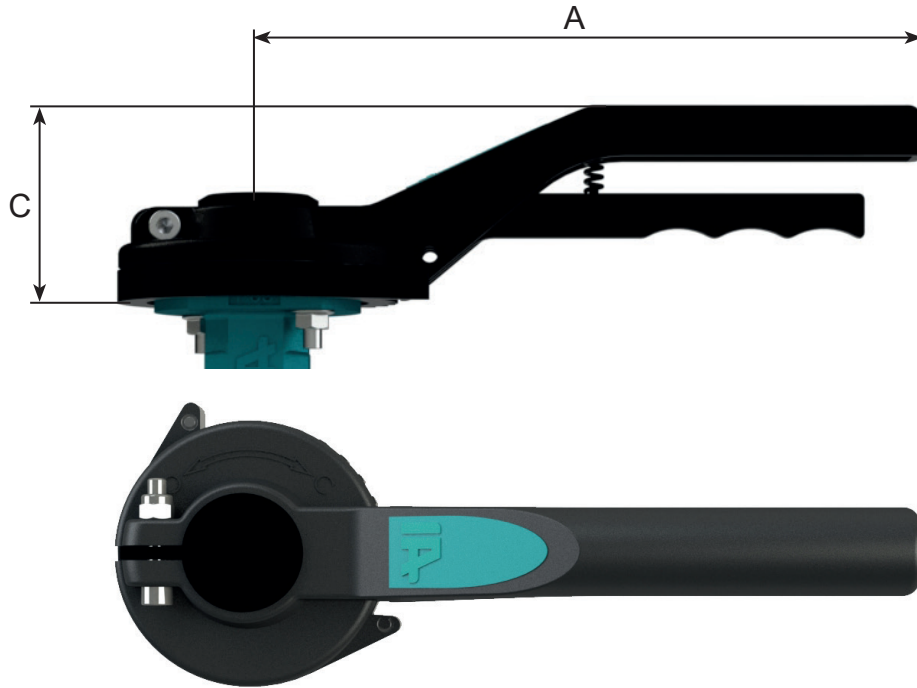


型号编码

HLA . F07 08 . 210-C1 - x
 ① ② ③ ④ ⑤

① 执行器型号	HLA	铝制手柄
② 阀门连接标准	F05 - F07	依据EN ISO5211
③ 阀轴方头	[mm]	阀轴连接尺寸
④ 手柄长度	[mm]	210-C1//340-C1
⑤ 特殊版本	YELLOW	标准颜色黑色, 气体应用为黄色

尺寸



手柄型号	A [mm]	C [mm]	[kg]*
HLA.F0508.210-C1	210	56	0,4
HLA.F0511.210-C1	210	56	0,4
HLA.F0708.210-C1	210	56	0,4
HLA.F0711.210-C1	210	56	0,4
HLA.F0711.340-C1	340	66	0,7
HLA.F0714.340-C1	340	66	0,7
HLA.F0717.340-C1	340	66	0,7

*[kg]重量 (不含蝶阀)