

Description

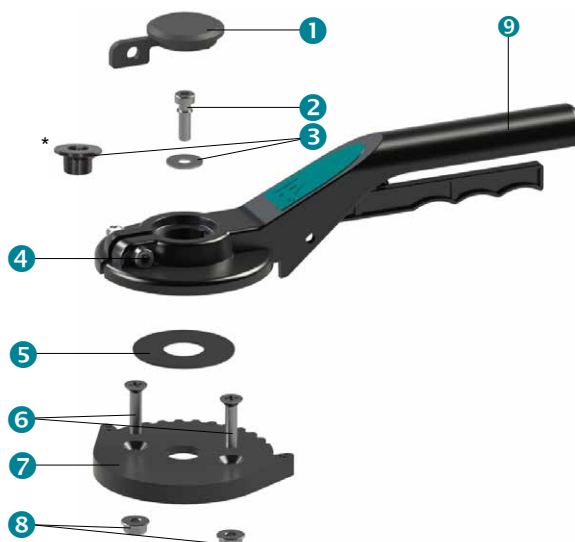
Poignée en aluminium, revêtu d'epoxy



Construction

1	Capuchon	Plastique ABS
2	Vis avec rondelle imperdable	Acier inoxydable A2-70
3	Rondelle / Extension*	Acier inoxydable A2-70
4	Vis	Acier inoxydable A2-70
5	Rondelle antifriction collée à la poignée	Nylon
6	Vis	Acier inoxydable A2-70
7	Platine crantée	Aluminium
8	Écrous	Acier inoxydable A2-70
9	Poignée	Aluminium

*Pour Desponia plus, la rondelle est remplacée par une extension.



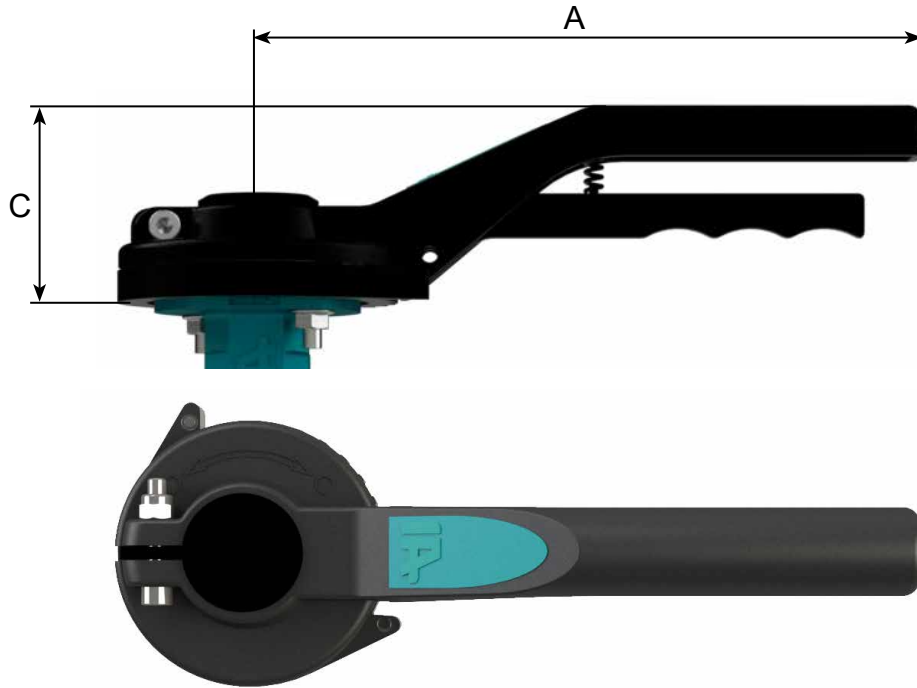
Codification

HLA . F07 08 . 210-C1 - x
 ① ② ③ ④ ⑤

① Type d'actionneur	HLA	Poignée en aluminium
② Raccordement vanne	F05 - F07	suivant EN ISO5211
③ Raccordement de l'axe	[mm]	Dimension du carré d'axe
④ Longueur de la poignée	[mm]	210-C1//340-C1
⑤ Exécution spéciale	YELLOW	Couleur standard noir, jaune pour les applications gaz



Encombrements



Type de poignée	A [mm]	C [mm]	[kg]*
HLA.F0508.210-C1	210	56	0,4
HLA.F0511.210-C1	210	56	0,4
HLA.F0708.210-C1	210	56	0,4
HLA.F0711.210-C1	210	56	0,4
HLA.F0711.340-C1	340	66	0,7
HLA.F0714.340-C1	340	66	0,7
HLA.F0717.340-C1	340	66	0,7

* Poids [kg] sans robinet à papillon