

Descrizione

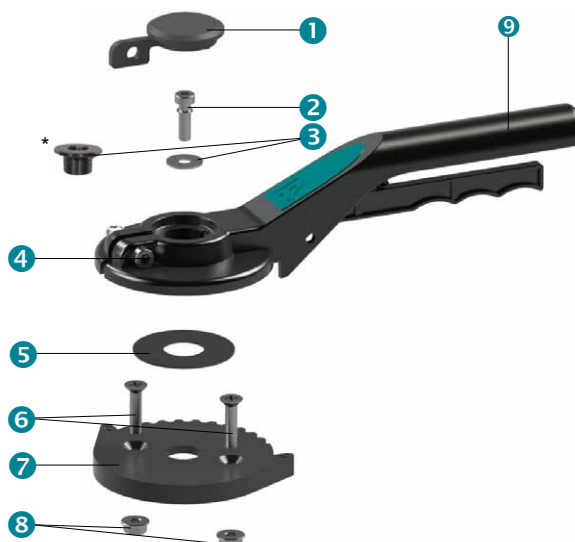
Leva in alluminio, rivestito in epoxy



Costruzione

1	Coperchio	Plastica ABS
2	Vite con rondella	Acciaio inossidabile A2-70
3	Rondella / Prolunga*	Acciaio inossidabile A2-70
4	Vite	Acciaio inossidabile A2-70
5	"Rondella antifrizione incorporata alla leva"	Nylon
6	Viti	Acciaio inossidabile A2-70
7	Piastra dentata	Alluminio
8	Dadi	Acciaio inossidabile A2-70
9	Leva manuale	Alluminio

*Per Desponia plus la rondella è sostituita da una prolunga.

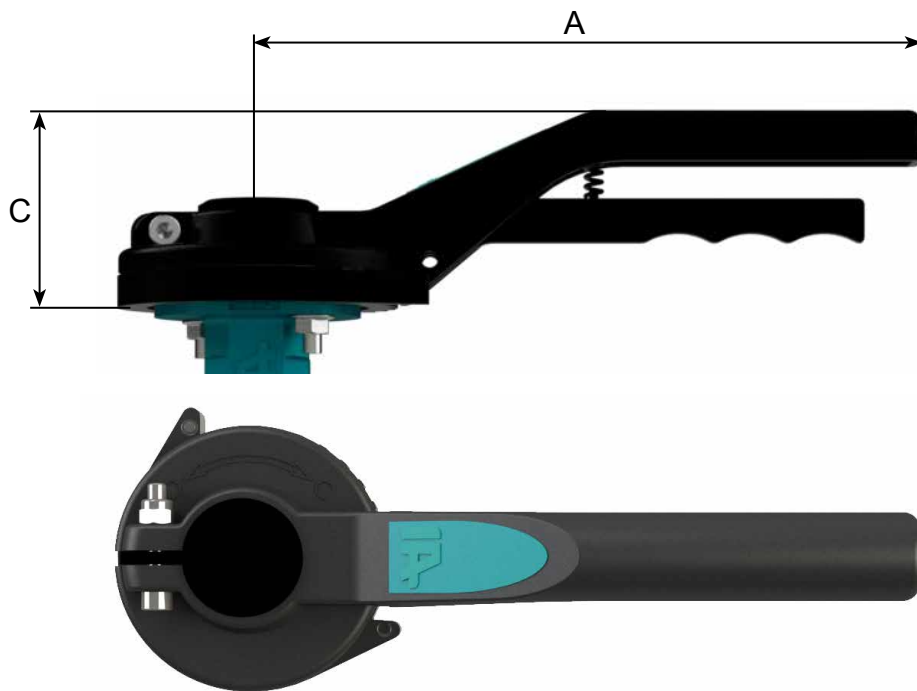


Codifica articoli

HLA . F07 08 . 210-C1 - x
 ① ② ③ ④ ⑤

① Tipo attuatore	HLA	Leva in alluminio
② Montaggio lato valvola	F05 - F07	Secondo EN ISO5211
③ Quadro albero	[mm]	Dimensione albero
④ Lunghezza leva	[mm]	210-C1//340-C1
⑤ Esecuzione speciale	YELLOW	Colore standard Nero, colore giallo per applicazioni a gas

Dimensioni



Codice leva	A [mm]	C [mm]	[kg]*
HLA.F0508.210-C1	210	56	0,4
HLA.F0511.210-C1	210	56	0,4
HLA.F0708.210-C1	210	56	0,4
HLA.F0711.210-C1	210	56	0,4
HLA.F0711.340-C1	340	66	0,7
HLA.F0714.340-C1	340	66	0,7
HLA.F0717.340-C1	340	66	0,7

* Peso [kg] valvola non compresa