

## Описание

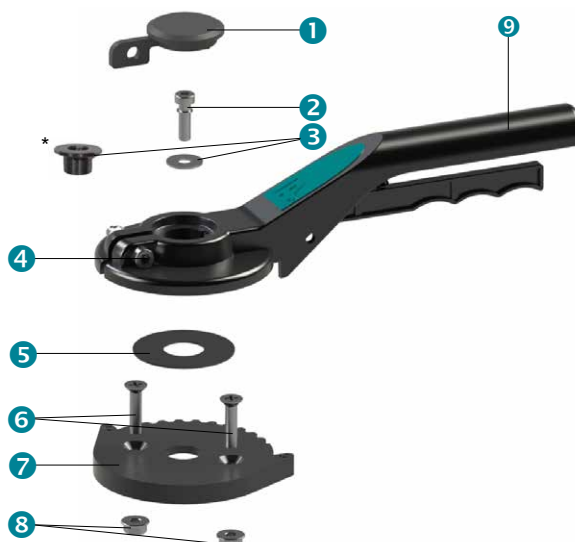
Алюминиевая ручка с эпоксидным покрытием.



## Конструкция

1	Кепка	Пластмаса ABS
2	Болт с прокладкой	Нержавеющая сталь A2-70
3	Прокладка / удлинитель*	Нержавеющая сталь A2-70
4	Болт	Нержавеющая сталь A2-70
5	Скользкая прокладка приклеена к ручке	Нейлон
6	Болты	Нержавеющая сталь A2-70
7	Фиксирующий диск	Алюминий
8	Гайки	Нержавеющая сталь A2-70
9	Ручка	Алюминий

\*Для Desronia plus прокладка заменяется удлинителем.

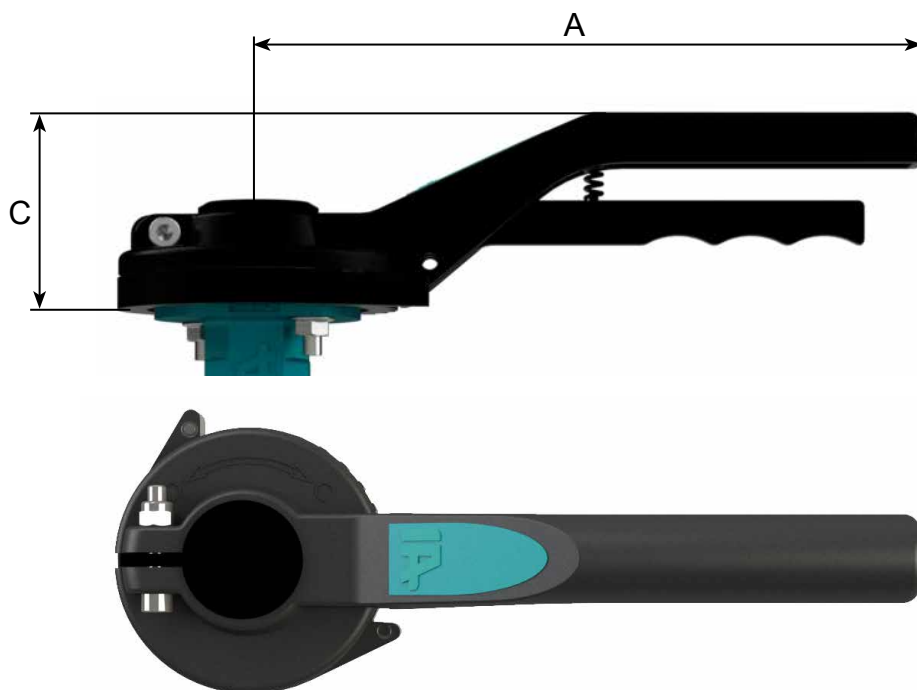


## Кодировка исполнения

HLA . F07 08 . 210-C1 - x  
 ① ② ③ ④ ⑤

① Тип привода	HLA	Ручка алюминиевая
② Посадочное место	F05 - F07	согласно с EN ISO5211
③ Квадрат на штоке	[mm]	Размеры посадочного места
④ Длина ручки	[mm]	210-C1//340-C1
⑤ Специальное исполнение	YELLOW	Стандартный цвет - черный, желтый цвет - для газового применения

## Размеры



Тип ручки	A [mm]	C [mm]	[kg]*
HLA.F0508.210-C1	210	56	0,4
HLA.F0511.210-C1	210	56	0,4
HLA.F0708.210-C1	210	56	0,4
HLA.F0711.210-C1	210	56	0,4
HLA.F0711.340-C1	340	66	0,7
HLA.F0714.340-C1	340	66	0,7
HLA.F0717.340-C1	340	66	0,7

\* [кг] вес без затвора