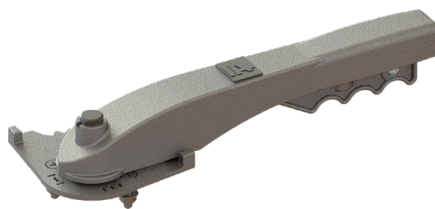


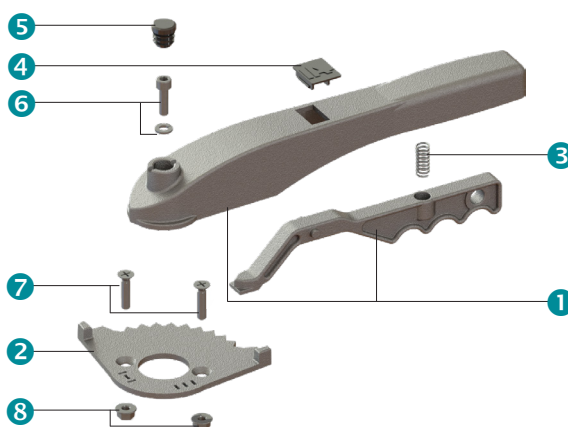
Descrizione

Leva in acciaio inossidabile



Costruzione

1	Leva	Acciaio inossidabile 1.4408 (≈ CF8M)
2	Piattello	Acciaio inossidabile 1.4408 (≈ CF8M)
3	Molla	Acciaio inossidabile AISI-316
4	Piastra nome	ABS
5	Tappo	Polietilene a bassa densità
6	Vite e rondella	Acciaio inossidabile A4-70
7	Viti	Acciaio inossidabile A4-70
8	Dadi	Acciaio inossidabile A4-70



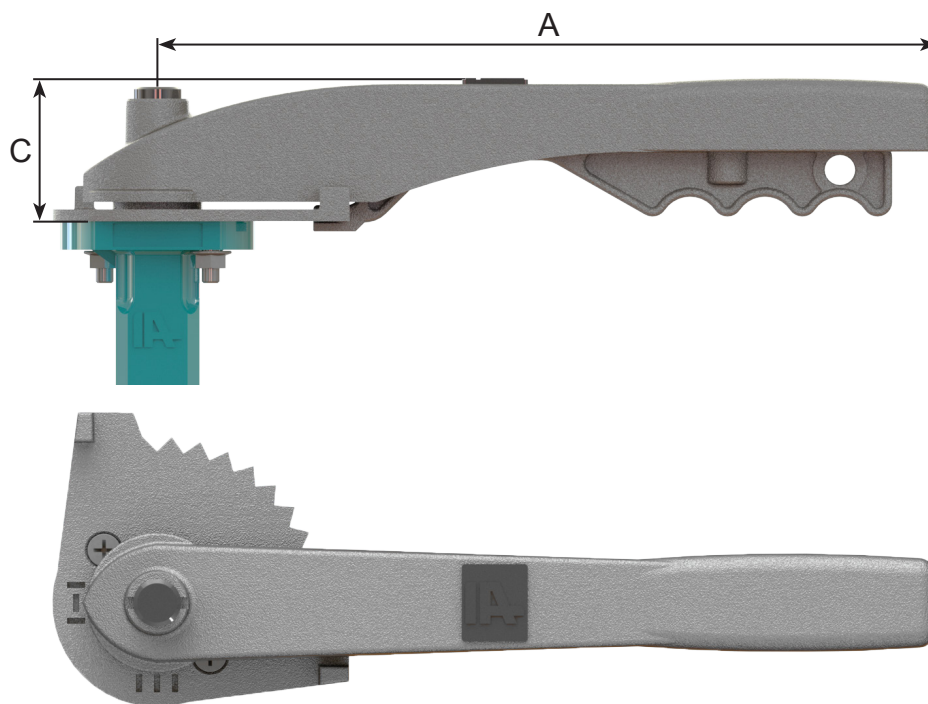
Codifica articoli

HLS . F07 11 . 260-V2

① ② ③ ④

① Tipo attuatore	HLS	Leva in acciaio inossidabile
② Montaggio lato valvola	F05 - F07	Secondo EN ISO5211
③ Quadro albero	[mm]	Dimensione albero
④ Lunghezza leva	[mm]	

Dimensioni



Codice leva	A [mm]	C [mm]	[kg]
HLS.F0511.260-V2	260	49	1,46
HLS.F0711.260-V2	260	49	1,46
HLS.F0714.350-V2	350	49	1,70
HLS.F0717.350-V2	350	49	1,70